



## 2х-ходовой седельный клапан наружная резьба PN16 DN 15...50

Для регулирования потоков тепло- и холодоносителя

### Применение

- водяные контуры в установках подготовки воздуха;
- водяные контуры в отопительных установках.

### Принцип работы

Седельный клапан приводится в действие электроприводом линейного действия. Электропривод управляется стандартным аналоговым сигналом или по 3х-точечной схеме и передвигает конус клапана -рабочий элемент - в положение, соответствующее управляющему сигналу.

### Особенности изделия

- равнопроцентная характеристика изменения потока, обеспеченная профилем конуса клапана;
- возможность ручного управления, используя шести-гранный ключ для поворота привода.

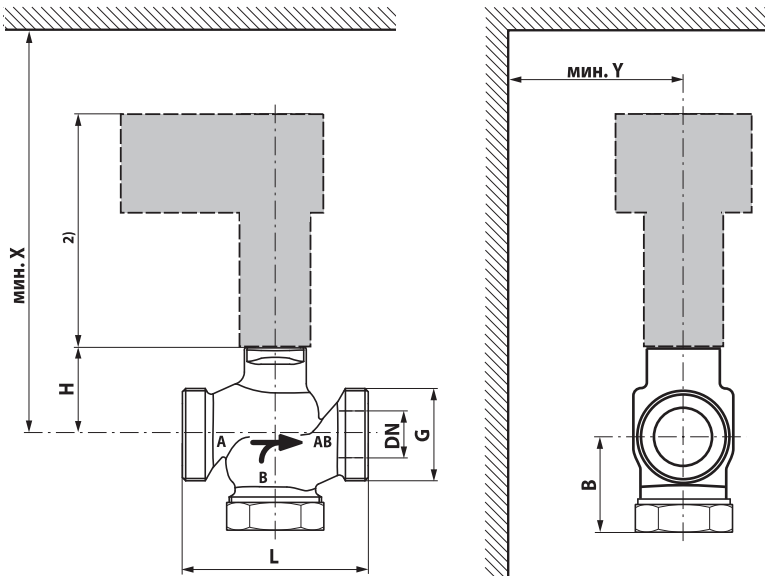
### Примечание

2х-ходовой клапан может быть преобразован в 3х-ходовой удалением заглушки с порта В.

Технические данные	Н4...В
Рабочая среда	Холодная или горячая вода, вода с антифризом ≤50 % от объема.
Температура среды:	-10 °С... +120°С ≤+5 °С с подогревателем штока
Условное давление Ps	1600 кПа (PN 16)
Характеристика потока	Участок А-АВ: равнопроцентная
Амплитуда изменений регулируемой среды Sv	DN15 Sv>50 DN20...50 Sv>100
Величина утечки	Участок А-АВ: макс. 0.05 % от kvs.
Трубное подсоединение	Наружная резьба ISO 228
Ход штока	15 мм
Точка закрытия	Вверху (▲)
Положение установки	Вертикально или горизонтально
Тех. обслуживание	Не требуется
Материалы:	
Тело клапана	Бронза, литье Rg5
Конус клапана	Латунь
Шток клапана	Бронза, литье Rg5
Седло клапана	Нержавеющая сталь
Уплотнение штока	О-образное кольцо EPDM

### Обзор типов

Тип	kvs [м³/час]	DN [мм]	Шток [мм]	S <sub>v</sub>
Н411В	0,63	15	15	>50
Н412В	1	15	15	>50
Н413В	1,6	15	15	>50
Н414В	2,5	15	15	>50
Н415В	4	15	15	>50
Н420В	6,3	20	15	>100
Н425В	10	25	15	>100
Н432В	16	32	15	>100
Н440В	25	40	15	>100
Н450В	40	50	15	>100



DN [мм]	G [дюйм]	L [мм]	H [мм]	B [мм]	X <sub>1</sub> [мм]	Y <sub>1</sub> [мм]	Вес [кг]
15	1 1/8"	80	46	65	350	100	1,2
20	1 1/4"	90	46	65	350	100	1,3
25	1 1/2"	110	52	66	350	100	1,6
32	2"	120	56	67	350	100	2,2
40	2 1/4"	130	65	72	350	100	2,8
50	2 3/4"	150	65	75	350	100	3,9

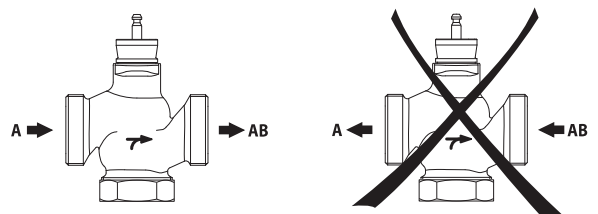
1) Минимальное расстояние от центра клапана  
2) Размеры привода можно узнать в технических данных самого привода

- Клапан разработан для использования в системах отопления, вентиляции и кондиционирования и не применяется в областях, выходящие за рамки указанные в спецификации, особенно для применения на воздушных судах.
- Устройство может устанавливаться только обученным персоналом. В процессе установки должны быть учтены все рекомендации завода-изготовителя.
- Клапан не содержит частей, которые могут быть переустановлены или отремонтированы потребителем.
- Недопустима утилизация вместе с бытовыми отходами. Необходимо соблюдать все действующие правила и инструкции, относящиеся к данной конкретной местности.
- При расчете потока в регулирующем или конечном управляющем элементе должны учитываться принятые правила и нормы.

Комбинацию клапан / электропривод см. на стр. 52



Направление потока, указанное на клапане, должно быть соблюдено. В противном случае клапан может быть поврежден.



Сделано в Швейцарии. Сертифицировано в Украине.