


**2х-ходовой фланцевый седельный клапан PN16 DN 15...150**
*Для регулирования потоков воды- и пара*
**Применение**

- водяные контуры в установках подготовки воздуха;
- водяные и паровые контуры в отопительных установках.

**Принцип работы**

Седельный клапан приводится в действие электроприводом линейного действия. Электропривод управляется стандартным аналоговым сигналом или по 3х-точечной схеме и передвигает конус клапана -рабочий элемент - в положение, соответствующее управляющему сигналу.

**Особенности изделия**

- равнопроцентная характеристика изменения потока, обеспеченная профилем конуса клапана;
- возможность ручного управления, используя шести-гранный ключ для поворота привода.

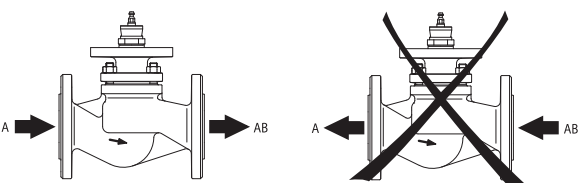
**Обзор типов**

Тип	kvs [м³/час]	DN [мм]	Шток [мм]	S <sub>v</sub>
H610S	0,4	15	15	>50
H611S	0.63	15	15	>50
H612S	1	15	15	>50
H613S	1.6	15	15	>50
H614S	2.5	15	15	>50
H615S	4	15	15	>50
H619S	4	20	15	>100
H620S	6.3	20	15	>100
H624S	6.3	25	15	>100
H625S	10	25	15	>100
H632S	16	32	15	>100
H640S	25	40	15	>100
H650S	40	50	15	>100
H664S	58	65	18	>100
H665S	63	65	30	>100
H680S	100	80	30	>100
H6100S	145	100	30	>100
H6125S	220	125	40	>100
H6150S	320	150	40	>100

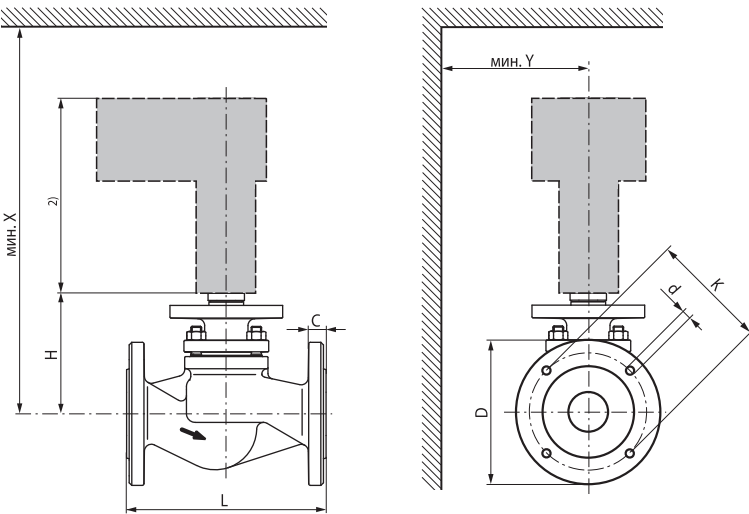
- Клапан разработан для использования в системах отопления, вентиляции и кондиционирования и не применяется в областях, выходящих за рамки указанные в спецификации, особенно для применения на воздушных судах.
- Устройство может устанавливаться только обученным персоналом. В процессе установки должны быть учтены все рекомендации завода-изготовителя.
- Клапан не содержит частей, которые могут быть переустановлены или отремонтированы потребителем.
- Недопустима утилизация вместе с бытовыми отходами. Необходимо соблюдать все действующие правила и инструкции, относящиеся к данной конкретной местности.
- При расчете потока в регулирующем или конечном управляющем элементе должны учитываться принятые правила и нормы.

Комбинацию клапан / электропривод см. на стр. 53

Направление потока, указанное на клапане, должно быть соблюдено. В противном случае клапан может быть поврежден.



Технические данные	H6...S
Рабочая среда	Холодная или горячая вода, пар, вода с антифризом ≤50 % от объема.
Температура среды:	+5 °С... +150°С
Условное давление P <sub>s</sub>	1600 кПа (PN 16)
Характеристика потока	Участок A-AB: равнопроцентная
Амплитуда изменений регулируемой среды Sv	DN15 Sv>50 DN20...50 Sv>100
Величина утечки	Участок A-AB: макс. 0.05 % от kvs.
Трубное подсоединение	Фланцы ISO 7005-2 (PN 16)
Допустимый перепад давл. Дрmax	DN 15...25 Дрmax = 1000 кПа DN 32...150 Дрmax = Δps
Точка закрытия	Внизу (▼)
Положение установки	Вертикально или горизонтально
Тех. обслуживание	Не требуется
Материалы:	
Тело клапана	Чугун GG25
Конус клапана	Нержавеющая сталь
Седло клапана	Нержавеющая сталь
Шток клапана	Нержавеющая сталь
Уплотнение штока	О-образное кольцо PTFE



DN [мм]	L [мм]	H [мм]	D [мм]	C [мм]	K [мм]	d [мм]	X <sub>1)</sub> [мм]	Y <sub>1)</sub> [мм]	Вес [кг]
15	130	118	95	14	65	4x14	545	100	3,6
20	150	118	105	16	75	4x14	545	100	4,3
25	160	126	115	16	85	4x14	545	100	5,2
32	180	126	140	18	100	4x18	545	100	6,8
40	200	133	150	18	110	4x18	545	100	8,7
50	230	139	165	20	125	4x18	545	100	11,6
65	290	152	185	20	145	4x18	545	100	16,7
65	290	155	185	20	145	4x18	730	150	16,7
80	310	170	200	22	160	8x18	730	150	22,4
100	350	190	220	24	180	8x18	730	150	32,5
125	400	228	250	26	210	8x18	830	150	44,0
150	480	228	285	26	240	8x22	830	150	61,0

1) Минимальное расстояние от центра клапана  
2) Размеры привода можно узнать в технических данных самого привода

**Сделано в Швейцарии. Сертифицировано в Украине.**