



Centra Linear Valve DF..B..NI / DF..C..

2-ходові лінійні клапани PN16/PN25, фланцеві,
із збалансованим тиском, корпус чавун

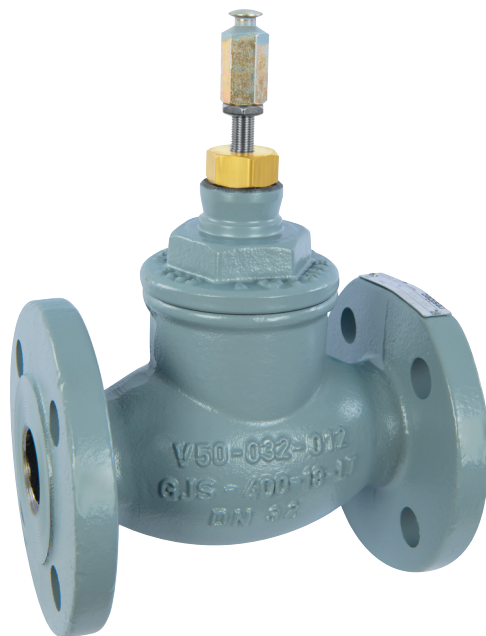
ЗАСТОСУВАННЯ

Односідельні клапани використовуються для плавного регулювання гарячої/охолодженої води або пари в системах опалення, вентиляції та кондиціонування повітря. Вони спеціально розроблені для використання в умовах високого перепаду тиску (наприклад, централізоване тепlopостачання).

Керуються за допомогою лінійних приводів серії ML64... і ML74...

ОСОБЛИВОСТІ

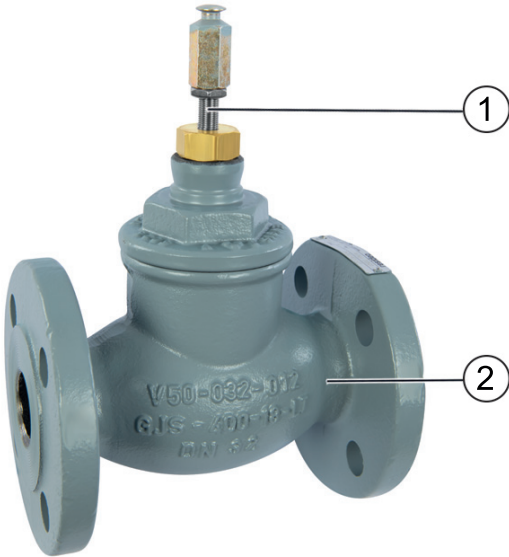
- Затвор збалансований по тиску
- Чавунний корпус з фланцевими торцевими з'єднаннями
- Низький рівень протікання сідла
- Ущільнення затвору «метал-метал» для тривалого терміну служби
- Саморегулююче ущільнення
- Точне позиціонування для забезпечення найсучаснішого контролю температури
- Легкість і простота встановлення електричних та пневматичних приводів



ТЕХНІЧНІ ХАРАКТЕРИСТИКИ

Середовище	
Робоче середовище	Вода або суміш гліколь-вода, відповідно до VDI 2035
Робочі температури та робочий тиск	
DN15 - DN150, PN16	2...180 °C: max. 1600 kPa
DN15 - DN125, PN25	2...120 °C: max. 2500 kPa
	120...160 °C: max. 2250 kPa
	160...200 °C: max. 2000 kPa
Макс. різниця температур при почерговому використанні ГВ/ХВ:	60 K
Підключення/Розміри	
Підключення:	Фланці відповідно ISO 7005-2 Високоміцний чавун GGG40.3
Специфікація	
Напрямок дії:	Шток до низу для закриття
Номинальний тиск:	PN 16/ PN 25
Характеристика потоку:	Рівновідсотковий
Діапазон регулювання:	50:1
Інтенсивність витoku:	≤0.05 % kvs (DN15 - DN80)
	≤0.1 % kvs (DN100 - DN150)
Хід штоку:	20 мм (DN15 - DN 80)
	38 мм (DN100 - DN150)
Ущільнення:	Підпруж. конусні кільця з PTFE

КОНСТРУКЦІЯ

Огляд	Компоненти	Матеріали
	1 Шток	Нержавіюча сталь
	2 Корпус клапана	Високоміцний чавун GGG40.3 Фланці відповідно ISO 7005-2
	Не зображені компоненти:	
	Сідло	Нержавіюча сталь
	Затвор	Нержавіюча сталь з направляючими кромками

ІНСТРУКЦІЯ З ВСТАНОВЛЕННЯ

Вимоги до налаштування

- Вода повинна відповідати вимогам VDI 2035
- Не встановлюйте клапан зі штоком нижче лінії горизонтального положення
- Потік рідини повинен відповідати напрямку стрілки на корпусі клапана
- Рекомендується встановити сітчастий фільтр

ТЕХНІЧНІ ХАРАКТЕРИСТИКИ

Значення тиску в кПа

DF..B..NI

Привід		Розмір клапану										
Модель	Сила	DN15	DN20	DN25	DN32	DN40	DN50	DN65	DN80	DN100	DN125	DN150
ML6420A ML6425A/B ML7420A ML7425A/B	600 N	1600 kPa	1600 kPa	1600 kPa	1600 kPa	1600 kPa	1600 kPa	1600 kPa	1600 kPa	-	-	-
ML6421A ML7421A	1800 N	1600 kPa	1600 kPa	1600 kPa	1600 kPa	1600 kPa	1600 kPa	1600 kPa	1600 kPa	-	-	-
ML6421B ML7421B	1800 N	-	-	-	-	-	-	-	-	1600 kPa	1600 kPa	1600 kPa

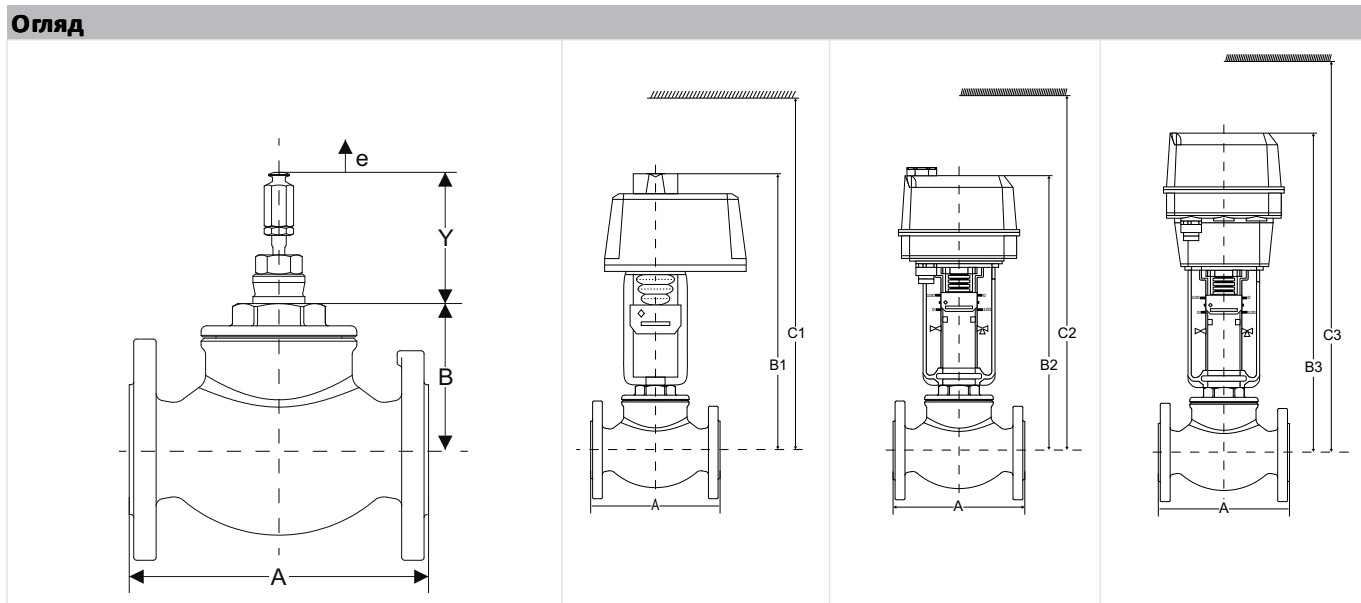
DF..C..

Привід		Розмір клапану										
Модель	Сила	DN15	DN20	DN25	DN32	DN40	DN50	DN65	DN80	DN100	DN125	
ML6420A ML6425A/B ML7420A ML7425A/B	600 N	2500 kPa	2500 kPa	2500 kPa	2500 kPa	2500 kPa	2500 kPa	2500 kPa	2500 kPa	-	-	
ML6421A ML7421A	1800 N	2500 kPa	2500 kPa	2500 kPa	2500 kPa	2500 kPa	2500 kPa	2500 kPa	2500 kPa	-	-	
ML6421B ML7421B	1800 N	-	-	-	-	-	-	-	-	2500 kPa	2500 kPa	

Офіційний імпортер продукції Resideo (Honeywell)
в Україні ТОВ «ОВК-СИСТЕМИ»
04073, м. Київ, вул. Сирецька, 9, БЦ «Маяк», корп. 1Ф
☎ +38 (044) 229-95-23
🌐 <https://ovk-systems.com.ua>

РОЗМІРИ

Огляд



DN	A	B	Регулювальні розміри (при закр. клапані), мм	Хід штока	ML6421A ML7421A		ML6420 ML7420		ML6425 ML7425	
					Y	e	B1	C1	B2	C2
15	130	95	89	20	360	455	340	420	380	460
20	150				360	455	340	420	380	460
25	160				360	455	340	420	380	460
32	180	99			365	460	345	425	385	465
40	200				365	460	345	425	385	465
50	230	101			365	465	345	425	385	465
65	290	106			370	470	350	430	390	470
80	310	150			415	510	395	475	435	515
					ML6421B ML7421B					
100	350	150	133	38	480	580	-	-	-	-
125	400	156			485	590	-	-	-	-
150	480	157			485	590	-	-	-	-

Примітка: Усі розміри в мм, якщо не вказано інше.

Офіційний імпортер продукції Resideo (Honeywell)
в Україні ТОВ «ОВК-СИСТЕМИ»
04073, м. Київ, вул. Сирецька, 9, БЦ «Маяк», корп. 1Ф
☎ +38 (044) 229-95-23
🌐 <https://ovk-systems.com.ua>

ІНФОРМАЦІЯ ДЛЯ ЗАМОВЛЕННЯ

У наведених нижче таблицях міститься вся інформація, необхідна для замовлення вибраного вами товару.

Під час замовлення завжди вказуйте тип, замовлення або номер деталі.

Найменування ключових лінійних клапанів

D	F	15	B	0.25	NI	
Тип клапана	Тип з'єднання	DN	PN	kvs-значення	Особливості	
D = 2-ходовий клапан	F = Фланцеве	15	B = 16	0.4	NI = Високоміцний чавун	
		20	C = 25	0.63		
		25		1.0		
		32		1.6		
		40		2.5		
		50		4.0		
		65		6.3		
		80		10		
		100		16		
		125		25		
		150		40		
						63
						100
						160
			250			
			360			

Офіційний імпортер продукції Resideo (Honeywell)
в Україні ТОВ «ОВК-СИСТЕМИ»
04073, м. Київ, вул. Сирецька, 9, БЦ «Маяк», корп. 1Ф
☎ +38 (044) 229-95-23
🌐 <https://ovk-systems.com.ua>

2-ходовий лінійний клапан - фланцевий**DF..B..NI**

DN	Kvs значення	З'єднання	Номинальний тиск	Опис	Артикул
15	0.4	фланець	PN16	2-ходовий клапан, фланцевий, DN15, PN16, kvs 0.4, чавун	DF15B0.4NI
15	0.63	фланець	PN16	2-ходовий клапан, фланцевий, DN15, PN16, kvs 0.63, чавун	DF15B0.63NI
15	1.0	фланець	PN16	2-ходовий клапан, фланцевий, DN15, PN16, kvs 1.0, чавун	DF15B1.0NI
15	1.6	фланець	PN16	2-ходовий клапан, фланцевий, DN15, PN16, kvs 1.6, чавун	DF15B1.6NI
15	2.5	фланець	PN16	2-ходовий клапан, фланцевий, DN15, PN16, kvs 2.5, чавун	DF15B2.5NI
15	4.0	фланець	PN16	2-ходовий клапан, фланцевий, DN15, PN16, kvs 4.0, чавун	DF15B4.0NI
20	6.3	фланець	PN16	2-ходовий клапан, фланцевий, DN20, PN16, kvs 6.3, чавун	DF20B6.3NI
25	10	фланець	PN16	2-ходовий клапан, фланцевий, DN25, PN16, kvs 10, чавун	DF25B10NI
32	16	фланець	PN16	2-ходовий клапан, фланцевий, DN32, PN16, kvs 16, чавун	DF32B16NI
40	25	фланець	PN16	2-ходовий клапан, фланцевий, DN40, PN16, kvs 25, чавун	DF40B25NI
50	40	фланець	PN16	2-ходовий клапан, фланцевий, DN50, PN16, kvs 40, чавун	DF50B40NI
65	63	фланець	PN16	2-ходовий клапан, фланцевий, DN65, PN16, kvs 63, чавун	DF65B63NI
80	100	фланець	PN16	2-ходовий клапан, фланцевий, DN80, PN16, kvs 100, чавун	DF80B100NI
100	160	фланець	PN16	2-ходовий клапан, фланцевий, DN100, PN16, kvs 160, чавун	DF100B160NI
125	250	фланець	PN16	2-ходовий клапан, фланцевий, DN125, PN16, kvs 250, чавун	DF125B250NI
150	360	фланець	PN16	2-ходовий клапан, фланцевий, DN150, PN16, kvs 360, чавун	DF150B360NI

DF..C..

DN	Kvs значення	З'єднання	Номинальний тиск	Опис	Артикул
15	0.4	фланець	PN25	2-ходовий клапан, фланцевий, DN15, PN25, kvs 0.4, чавун	DF15C0.4
15	0.63	фланець	PN25	2-ходовий клапан, фланцевий, DN15, PN25, kvs 0.63, чавун	DF15C0.63
15	1.0	фланець	PN25	2-ходовий клапан, фланцевий, DN15, PN25, kvs 1.0, чавун	DF15C1.0
15	1.6	фланець	PN25	2-ходовий клапан, фланцевий, DN15, PN25, kvs 1.6, чавун	DF15C1.6
15	2.5	фланець	PN25	2-ходовий клапан, фланцевий, DN15, PN25, kvs 2.5, чавун	DF15C2.5
15	4.0	фланець	PN25	2-ходовий клапан, фланцевий, DN15, PN25, kvs 4.0, чавун	DF15C4.0
20	6.3	фланець	PN25	2-ходовий клапан, фланцевий, DN20, PN25, kvs 6.3, чавун	DF20C6.3
25	10	фланець	PN25	2-ходовий клапан, фланцевий, DN25, PN25, kvs 10, чавун	DF25C10
32	16	фланець	PN25	2-ходовий клапан, фланцевий, DN32, PN25, kvs 16, чавун	DF32C16
40	25	фланець	PN25	2-ходовий клапан, фланцевий, DN40, PN25, kvs 25, чавун	DF40C25
50	40	фланець	PN25	2-ходовий клапан, фланцевий, DN50, PN25, kvs 40, чавун	DF50C40
65	63	фланець	PN25	2-ходовий клапан, фланцевий, DN65, PN25, kvs 63, чавун	DF65C63
80	100	фланець	PN25	2-ходовий клапан, фланцевий, DN80, PN25, kvs 100, чавун	DF80C100
100	160	фланець	PN25	2-ходовий клапан, фланцевий, DN100, PN25, kvs 160, чавун	DF100C160
125	250	фланець	PN25	2-ходовий клапан, фланцевий, DN125, PN25, kvs 250, чавун	DF125C250

Офіційний імпортер продукції Resideo (Honeywell)
в Україні ТОВ «ОВК-СИСТЕМИ»
04073, м. Київ, вул. Сирецька, 9, БЦ «Маяк», корп. 1Ф
☎ +38 (044) 229-95-23
🌐 <https://ovk-systems.com.ua>

Акcesуари

Огляд відповідних приводів

Хід клапана	Контрольний сигнал	
	3-точковий (230 В АС або 24 В АС)	0...10 В (24 В АС)
20 мм	ML6420A ML6421A ML6425A/B	ML7420A ML7421A ML7425A/B
38 мм	ML6421B	ML7421B

	Опис	Voltage	Runtime	Part No.
	ML6420A Привід: 3-точковий / плаваючий			
	20 мм ефективного ходу, 600N	230 V AC	60 сек	ML6420A3015
		24 V AC	30 сек	ML6420A3031
	38 мм ефективного ходу, 1800N	230 V AC	60 сек	ML6420A3007
24 V AC		30 сек	ML6420A3023	
	ML7420A Привід: модульований 0/2 ... 10 В			
	20 мм ефективного ходу, 600N	24 V AC	60 сек	ML7420A6009
	ML6421 Привід: 3-точковий / плаваючий			
	20 мм ефективного ходу, 1800N	230 V AC	114 сек	ML6421A3013
		24 V AC		ML6421A3005
	38 мм ефективного ходу, 1800N	230 V AC	210 сек	ML6421B3012
		24 V AC		ML6421B3004
		ML7421 Привід: модульований 0/2 ... 10 В		
20 мм ефективного ходу, 1800N		24 V AC	114 сек	ML7421A3004
			210 сек	ML7421B3003
38 мм ефективного ходу, 1800N		24 V AC	114 сек	ML7421A3004
	210 сек		ML7421B3003	
	ML6425 Привід: 3-точковий / плаваючий (з пружинним поверненням)			
	20 мм ефективного ходу, 600N, висув. пружинного повернення	230 V AC	108 сек	ML6425A3014
		24 V AC		ML6425A3006
	20 мм ефективного ходу, 600N, втягування пружинного повернення	230 V AC	108 сек	ML6425B3021
24 V AC		ML6425B3005		
	ML7425 Привід: модульований 0/2 ... 10 В (з пружинним поверненням)			
	20 мм ефективного ходу, 600N, висув. пружинного повернення	24 V AC	108 сек	ML7425A6008
20 мм ефективного ходу, 600N, втягування пружинного повернення	24 V AC	108 сек	ML7425B6007	

Офіційний імпортер продукції Resideo (Honeywell)
в Україні ТОВ «ОВК-СИСТЕМИ»
04073, м. Київ, вул. Сирецька, 9, БЦ «Маяк», корп. 1Ф
☎ +38 (044) 229-95-23
🌐 <https://ovk-systems.com.ua>

Запчастини

Найменування основних запчастин

ASV	-PA	-4	-25
Комплектуючі та запчастини до клапанів	Діапазон	Тип	k _{vs}
ASV = Accessories and spares for valves (комплектуючі та запчастини до клапанів)	PAC = Packing, complete (ущільнення, комплект)	1	25
	PN = Packing, nut (ущільнення, гайка)	2	40
	SBA = Stem button assy (кнопка штока в зборі)	3	63
	PA = Plug assembly (затвор в зборі)	4	100
	OR = O-ring for linear valves (ущільнювальне кільце для лінійних клапанів)	6	160
			250
			360

Огляд	Опис	Розмір	Арт. номер
	1 Кнопка штока в зборі	DN15 - DN150	ASV-SBA-2
	2 Ущільнююча гайка	DN15 - DN80	ASV-PN-5
		DN100 - DN150	ASV-PN-6
	3 Ущільнення	DN15 - DN80	ASV-PAC-5
		DN100 - DN150	ASV-PAC-6
	4 Ущільнювальне кільце		
	10 шт.	DN40	ASV-OR-1
	10 шт.	DN50	ASV-OR-2
	5 шт.	DN65	ASV-OR-3
	5 шт.	DN80 - DN100	ASV-OR-4
	5 шт.	DN125 - DN150	ASV-OR-5
	5 Затвор в зборі		
		DN25, k _{vs} 25	ASV-PA-4-25
		DN40, k _{vs} 40	ASV-PA-4-40
		DN65, k _{vs} 63	ASV-PA-4-63
	DN80, k _{vs} 100	ASV-PA-4-100	
	DN100, k _{vs} 160	ASV-PA-4-160	
	DN125, k _{vs} 250	ASV-PA-4-250	
	DN150, k _{vs} 360	ASV-PA-4-360	

Офіційний імпортер продукції Resideo (Honeywell)

в Україні ТОВ «ОВК-СИСТЕМИ»

04073, м. Київ, вул. Сирецька, 9, БЦ «Маяк», корп. 1Ф

+38 (044) 229-95-23

<https://ovk-systems.com.ua>



Manufactured for
and on behalf of
Pittway Sàrl, Z.A., La Pièce 4
1180 Rolle, Switzerland

For more information
homecomfort.resideo.com/europe

Ademco 1 GmbH, Hardhofweg 40,
74821 MOSBACH, GERMANY

Phone: +49 6261 810
Fax: +49 6261 81309

This document contains proprietary information of Pittway Sàrl and its affiliated companies and is protected by copyright and other international laws. Reproduction or improper use without specific written authorization of Pittway Sàrl is strictly forbidden.