

APPLICAZIONI

Elettropompe sommersa inox per drenaggio con girante in acciaio inox adatte per svuotamento di fosse di decantazione e per pompaggio di acque luride ad uso domestico e civile. Possono essere usate anche per acqua leggermente acida.

APPLICATION

Drainage submersible stainless steel water pumps with stainless steel impeller.
Able to drain decanting cesspools and to pump waste water for domestic and civil purposes.
They can also be used for slightly acidic water.

LIMITI D'IMPIEGO

- Temperatura liquido fino a 35° C
- Massima profondità d'immersione 5 mt.
- Passaggio solidi Ø 35 mm
- Livello min. d'aspirazione 65 mm
- Servizio continuo

MOTORE

- Doppia camera con motore in bagno d'olio per raffreddamento e lubrificazione cuscinetti
- Tenuta meccanica in bagno d'olio
- Condensatore permanente inserito
- Isolamento Classe F
- Protezione IP 68

MATERIALI

- | | |
|-----------------------|-----------------------|
| - Maniglia | Acciaio Inox AISI 304 |
| - Cassa motore | Acciaio Inox AISI 304 |
| - Corpo pompa | Ghisa |
| - Girante | Acciaio Inox AISI 304 |
| - Griglia aspirazione | Acciaio Inox AISI 304 |
| - Albero motore | Acciaio Inox AISI 304 |
| - Tenuta meccanica | Ceramica/Grafite/NBR |

OPERATING CONDITIONS

- Liquid temperature up to 35°C
- Maximum immersion depth 5 mt.
- Grain size inlet Ø 35 mm
- Min. suction level 65 mm
- Continuous duty

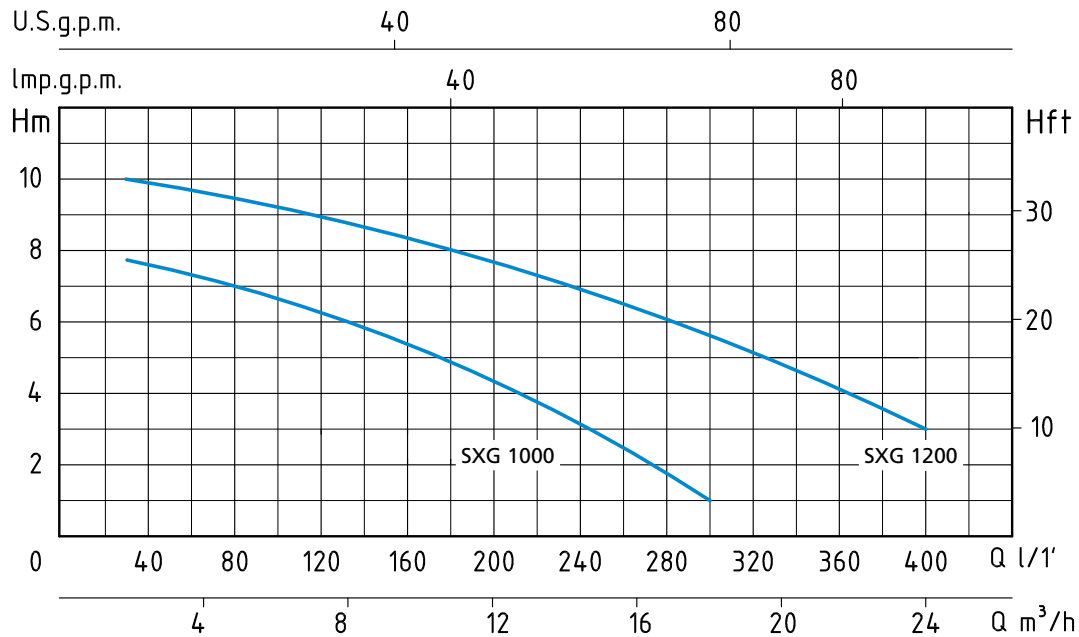
MOTOR

- Dual chamber with oil bath motor for cooling and bearing lubrication
- Mechanical seal in oil bath
- Permanent split capacitor
- Insulation Class F
- Protection IP 68

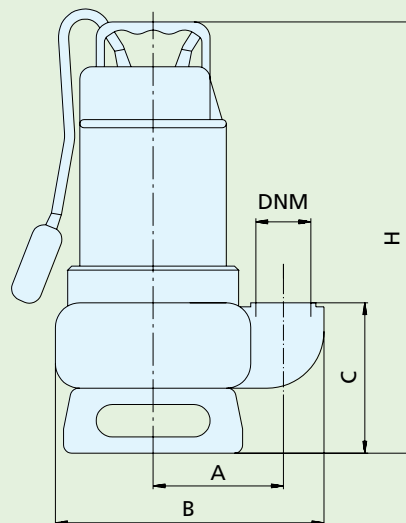
MATERIALS

- | | |
|--------------------|--------------------------|
| - Handle | Stainless Steel AISI 304 |
| - Motor casing | Stainless Steel AISI 304 |
| - Pump body | Cast Iron |
| - Impeller | Stainless Steel AISI 304 |
| - Suction grid | Stainless Steel AISI 304 |
| - Shaft with rotor | Stainless Steel AISI 304 |
| - Mechanical seal | Ceramic/Graphite/NBR |





TIPO TYPE	POTENZA ASSORBITA INPUT POWER	AMPERE	Condensatore Capacitor	Q = PORTATA - CAPACITY										
				m³/h	1,8	3,6	5,4	7,2	9	12	15	18	21	24
Monofase Single-phase	P1	Monofase Single-phase	µf	lt/1'	30	60	90	120	150	200	250	300	350	400
230V-50Hz	Watt	1 x 230V		Prevalenza manometrica totale in m.C.A. - Total head in meters w.c.										
SXG 1000	1100 W	5	16	H (m)	7,8	7,5	7	6,2	5,8	4,2	3	1		
SXG 1200	1400 W	6,5	20		10	9,5	9,2	8,5	8,2	7,8	6,5	5,8	4,2	3



TIPO TYPE	DIMENSIONI mm - DIMENSIONS mm					CAVO CABLE	DIMENSIONI DIMENSIONS mm			PESO WEIGHT Kg
	A	B	C	H	DNM		P	L	H	
Monofase Single-phase										
SXG 1000	112	232	131	368	1" 1/2	10 mt H07RNF	235	180	420	12
SXG 1200	112	232	131	368	2"	10 mt H07RNF	235	180	420	13,5

APPLICAZIONI

Elettropompe sommersa inox per drenaggio con girante in acciaio inox adatte per svuotamento di fosse di decantazione e per pompaggio di acque luride ad uso domestico e civile.

APPLICATION

Drainage submersible stainless steel water pumps with stainless steel impeller.

Able to drain decanting cesspools and to pump waste water for domestic and civil purposes.

LIMITI D'IMPIEGO

- Temperatura liquido fino a 35° C
- Massima profondità d'immersione 5 mt.
- Passaggio solidi Ø 35 mm
- Livello min. d'aspirazione 65 mm
- Servizio continuo

MOTORE

- Doppia camera con motore in bagno d'olio per raffreddamento e lubrificazione cuscinetti
- Tenuta meccanica in bagno d'olio
- Condensatore permanente inserito
- Isolamento Classe F
- Protezione IP 68

MATERIALI

- | | |
|-----------------------|-----------------------|
| - Maniglia | Acciaio Inox AISI 304 |
| - Cassa motore | Acciaio Inox AISI 304 |
| - Corpo pompa | Acciaio Inox AISI 304 |
| - Girante | Acciaio Inox AISI 304 |
| - Griglia aspirazione | Acciaio Inox AISI 304 |
| - Albero motore | Acciaio Inox AISI 304 |
| - Tenuta meccanica | Ceramica/Grafite/NBR |

OPERATING CONDITIONS

- Liquid temperature up to 35°C
- Maximum immersion depth 5 mt.
- Grain size inlet Ø 35 mm
- Min. suction level 65 mm
- Continuous duty

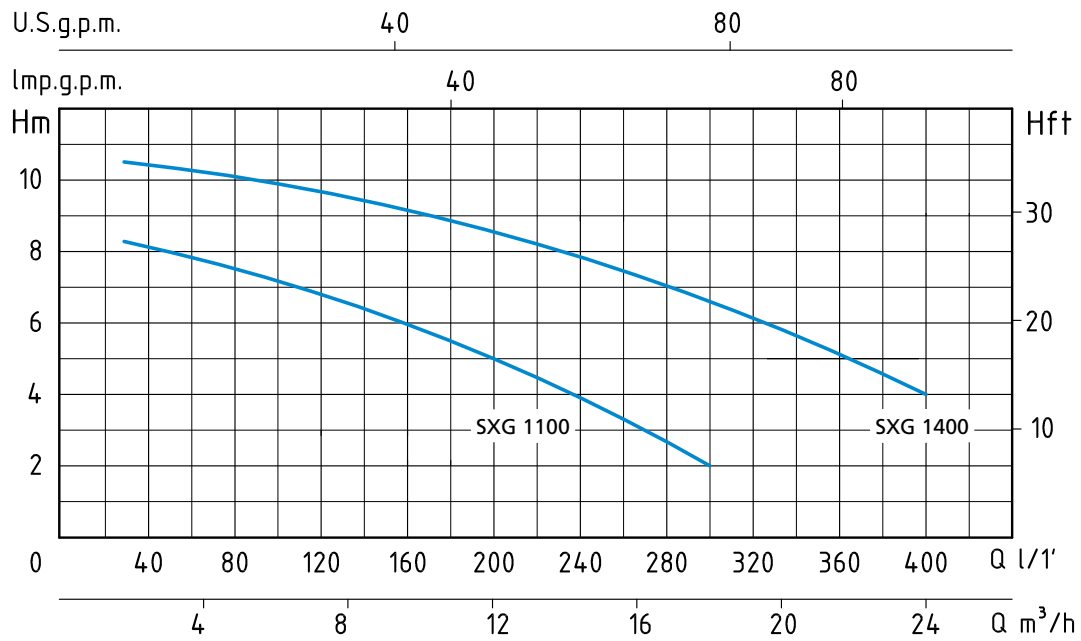
MOTOR

- Dual chamber with oil bath motor for cooling and bearing lubrication
- Mechanical seal in oil bath
- Permanent split capacitor
- Insulation Class F
- Protection IP 68

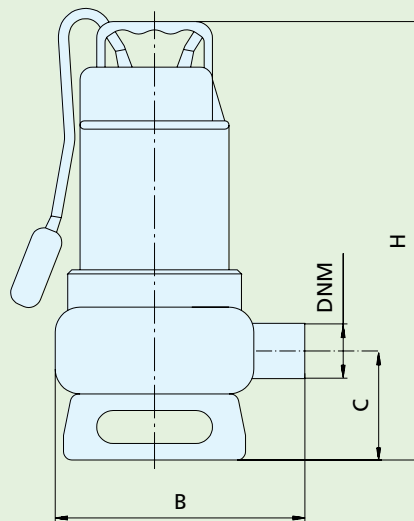
MATERIALS

- | | |
|--------------------|--------------------------|
| - Handle | Stainless Steel AISI 304 |
| - Motor casing | Stainless Steel AISI 304 |
| - Pump body | Stainless Steel AISI 304 |
| - Impeller | Stainless Steel AISI 304 |
| - Suction grid | Stainless Steel AISI 304 |
| - Shaft with rotor | Stainless Steel AISI 304 |
| - Mechanical seal | Ceramic/Graphite/NBR |





TIPO TYPE	POTENZA ASSORBITA INPUT POWER	AMPERE	Condensatore Capacitor	Q = PORTATA - CAPACITY													
				m³/h		1,8	3,6	5,4	7,2	9	12	15	18	21	24		
Monofase Single-phase	P1	Monofase Single-phase	µf	lt/1'	30	60	90	120	150	200	250	300	350	400			
230V-50Hz	Watt	1 x 230V		Prevalenza manometrica totale in m.C.A. - Total head in meters w.c.													
SXG 1100	1100 W	5	16	H (m)	8,2	8	7,5	7	6,5	5	3,9	2					
SXG 1400	1400 W	6,5	20		10,5	10,2	10	9,2	8,8	8,5	7,8	6,2	5	4			



TIPO TYPE	DIMENSIONI mm - DIMENSIONS mm					DIMENSIONI DIMENSIONS mm			PESO WEIGHT Kg
	B	C	H	DNM	CAVO CABLE	P	L	H	
Monofase Single-phase									
SXG 1100	213	92	366	1" ½	10 mt H07RNF	235	180	420	10
SXG 1400	213	92	366	2"	10 mt H07RNF	235	180	420	11,5