

V5833A2

3-ХОДОВЫЕ МАЛЫЕ ЛИНЕЙНЫЕ КЛАПАНЫ
РАЗГРУЖЕННЫЕ ПО ДАВЛЕНИЮ
Р_y 16; Т_{max} = 130°C

ТЕХНИЧЕСКОЕ ОПИСАНИЕ



ОБЩИЕ СВЕДЕНИЯ

Эти малые линейные клапаны используются в сочетании с небольшими электрическими приводами линейных клапанов и термоэлектрическими приводами для регулирования подачи горячей и/или охлажденной воды для вентиляторных теплообменников (фэн-койлов), для небольших подогревателей/вторичных охладителей в электрических/электронных системах регулирования температуры.

ОСОБЕННОСТИ

- Сбалансированное по давлению седло
- Широкая линейка фитингов предназначенная для различных типов соединений
- Плоские поверхности на корпусе под монтажные инструменты
- Плоские торцевые уплотнения стандартных размеров
- Стандартные резьбовые соединения
- Регулировочная крышка для ручной настройки

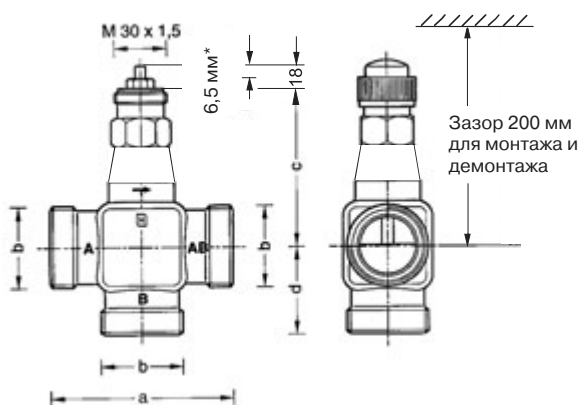
ТЕХНИЧЕСКИЕ ХАРАКТЕРИСТИКИ

Тип клапана	3-ходовой, разгруженный по давлению
Рабочая среда	Вода с макс. 50% гликоля / Пар
Номинальное давление	Р _y 16
Рабочая температура	2...130°C
Диапазон регулирования	50:1
Интенсивность утечки	≤0.05 % k _{vS}
Направление действия	Шток вниз для открытия порта А-АВ
Ход штока	6,5 мм

МАТЕРИАЛЫ

Корпус	Латунь
Шток	Нержавеющая сталь
Плунжер	Латунь

ГАБАРИТЫ И МАССА



Ду, мм	a, мм	b	c, мм	d, мм	e, мм	Масса, кг
25	105	G1 1/2"	92	52,5	62	1,4
32	105	G2"	92	52,5	62	1,8
40	130	G2 1/4"	98	65,0	77	2,4

ПОДБОР КЛАПАНА

Ход штока 6,5 мм

Ду, мм	Kvs, м³/ч	Ход штока, мм	Макс. перепад давления с 300Н электроприводом, кПа	Макс. перепад давления с 400Н электроприводом, кПа	Модель клапана
25	4	6,5	1600	1600	V5833A2076
25	6,3	6,5	1600	1600	V5833A2084
25	10	6,5	1600	1600	V5833A2092
32	16	6,5	1200	1200	V5833A2100
40	25	6,5	1200	1200	V5833A2118

ПОДБОР ЭЛЕКТРОПРИВОДА

Ход штока, мм Усилие, Н	Управл. сигнал	Напряж. питания, (В, ВА)	Действие при обесточивании	Ручное управление	Концевые выключатели	Время рабочего хода, (сек.)	Длина кабеля, м	Возвратная пружина	Модель привода
6,5 мм; 300 Н	0/2..10В=	24; 1,4	–	–	–	150	1,5	–	M7410E1028
	0/2..10В=	24; 1,4	–	•	–	150	1,5	–	M7410E2034
	0/2..10В=	24; 1,4	–	•	2	150	1,5	–	M7410E4030
	3-поз.	24; 0,7	–	–	–	150	1,5	–	M7410C1015
	3-поз.	24; 0,7	–	•	–	150	1,5	–	M6410C2031
	3-поз.	24; 0,7	–	•	2	150	1,5	–	M6410C4037
	3-поз.	230; 7	–	•	–	150	1,5	–	M6410L2031
	3-поз.	230; 7	–	•	2	150	1,5	–	M6410L4037
	LON	24; 1,4	–	–	–	150	1,5	–	M7410G1024
6,5 мм; 400 Н	0/2..10В=	24; 5	–	•	–	15	–	–	ML7430E1005
	0/2..10В=	24; 10	A-AB закрыт	–	–	60	–	•	ML7435E1004
	3-поз.	24; 10	A-AB закрыт	–	–	60	–	•	ML6435B1008
	3-поз.	230; 10	A-AB закрыт	–	–	60	–	•	ML6435B1016

КОМПЛЕКТУЮЩИЕ

Для клапанов V5833A2 необходимо два соединительных комплекта.

Соединение	Размер трубы	DN	Номер заказа	Соединительный комплект		Описание
Наружная резьба	R1"	25	AC-25T			Состоит из 1 накидной гайки, 1 штуцера и 1 прокладки
	R11/4"	32	AC-32T			
	R11/2"	40	AC-40T			
Внутренняя резьба	Rp1"	25	AC-25TF			Состоит из 1 накидной гайки, 1 штуцера и 1 прокладки
	Rp11/4"	32	AC-32TF			
	Rp11/2"	40	AC-40TF			

	Размеры соединительных комплектов			Номер заказа
	a	b	c	
	G11/2" G2" G21/4"	R1" R11/4" R11/2"		AC-25T AC-32T AC-40T
	G11/2" G2" G21/4"		Rp1" Rp11/4" Rp11/2"	AC-25TF AC-32TF AC-40TF