



Технічний паспорт

Гідравлічні дані

Максимальний робочий тиск P_N	6 бар
Мінімальна температура середовища T_{\min}	3 °C
Максимальна температура середовища T_{\max}	40 °C
Мінімальна температура навколишнього середовища T_{\min}	3 °C
Макс. температура навколишнього середовища T_{\max}	40 °C
Max. fluid temperature, for short periods up to 5 min. T	65 °C
звукового тиску	70 дБ
Корисний об'єм для висоти під'єднання підвідного трубопроводу 180 мм V	29 л
Корисний об'єм для висоти під'єднання підвідного трубопроводу 250 мм V	39 л
Корисний об'єм для висоти під'єднання підвідного трубопроводу 315 мм V	48 л
Подрібнювач	да

Дані двигуна

Під'єднання до мережі	1~230 V, 50 Hz
Номинальний струм I_N	5,6 A
Клас захисту	IP68
Фаза	1
Номинальне число обертів n	2829 1/min
Кількість полюсів	2
Тип увімкнення	Безпосередній режим онлайн (DOL)
Максимальна частота увімкнень t	60 1/h
Споживана потужність P_1 (Q = макс.) вибраного робочого колеса × кількість насосів P_1	1070 Вт
Режим роботи для кожного насоса	S3-10%
Клас ізоляції	F

Матеріали

Корпус насоса	Сірий чавун
Робоче колесо	Сірий чавун
Вал	Нержавіюча сталь
Матеріал двигуна	Нержавіюча сталь

Монтажні розміри

Діагональний розмір	782 мм
Впускний патрубок	-
Під'єднання до трубопроводу з напірної сторони	DN 32/40
Під'єднання вентиляції	DN 50 (50 mm)
Під'єднання для дренажного трубопроводу	DN 50 (50 mm)

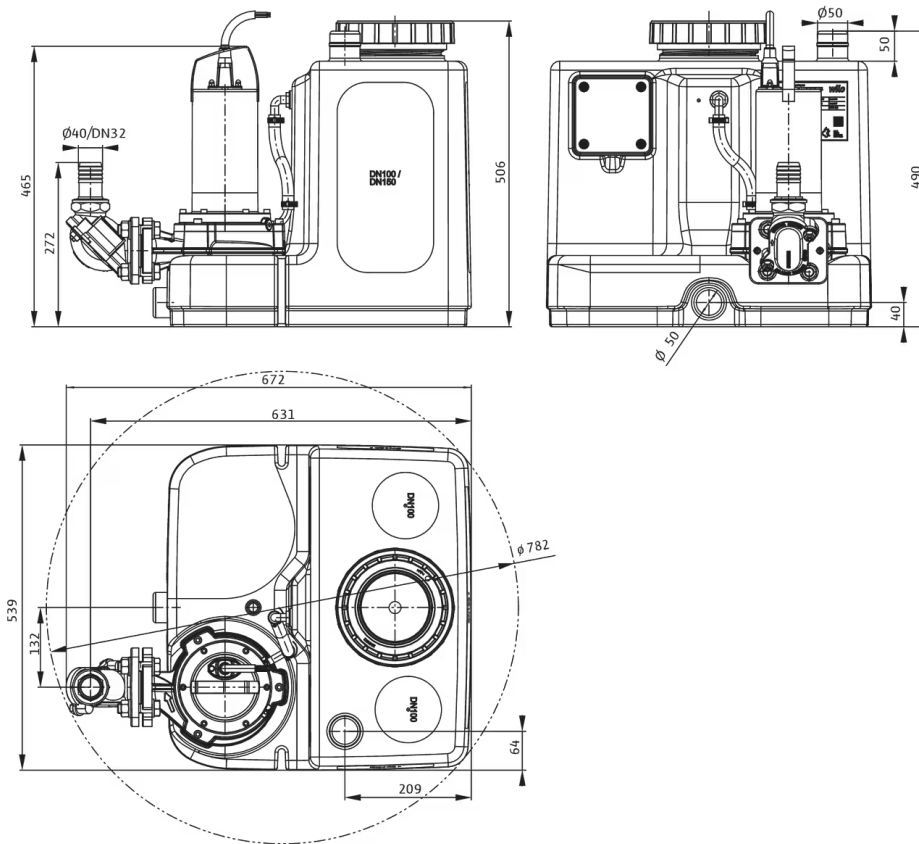
Характеристики



Середовище	Water 100 %
Температура середовища T	20,00 °C
Число обертів у робочій точці	2.900 1/min

Розміри та креслення з розмірами

DrainLift SANI CUT-M.20...



DrainLift SANI CUT-M, Inleat areas

