



Технічний паспорт

Гідравлічні дані

Максимальний робочий тиск P_N	6 бар
Мінімальна температура середовища T_{min}	3 °C
Максимальна температура середовища T_{max}	40 °C
Мінімальна температура навколишнього середовища T_{min}	3 °C
Макс. температура навколишнього середовища T_{max}	40 °C
Max. fluid temperature, for short periods up to 5 min. T	65 °C
звукового тиску	70 дБ
Корисний об'єм для висоти під'єднання підвідного трубопроводу 180 мм V	53 л
Корисний об'єм для висоти під'єднання підвідного трубопроводу 250 мм V	73 л
Корисний об'єм для висоти під'єднання підвідного трубопроводу 315 мм V	84 л
Подрібнювач	немає

Дані двигуна

Під'єднання до мережі	3~400 V, 50 Hz
Номинальний струм I_N	8,5 A
Клас захисту	IP68
Фаза	3
Номинальне число обертів n	2879 1/min
Кількість полюсів	2
Тип увімкнення	Безпосередній режим онлайн (DOL)
Максимальна частота увімкнень t	60 1/h
Споживана потужність P_1 ($Q = \text{макс.}$) вибраного робочого колеса \times кількість насосів P_1	4800 Вт
Режим роботи для кожного насоса	S1
Клас ізоляції	F

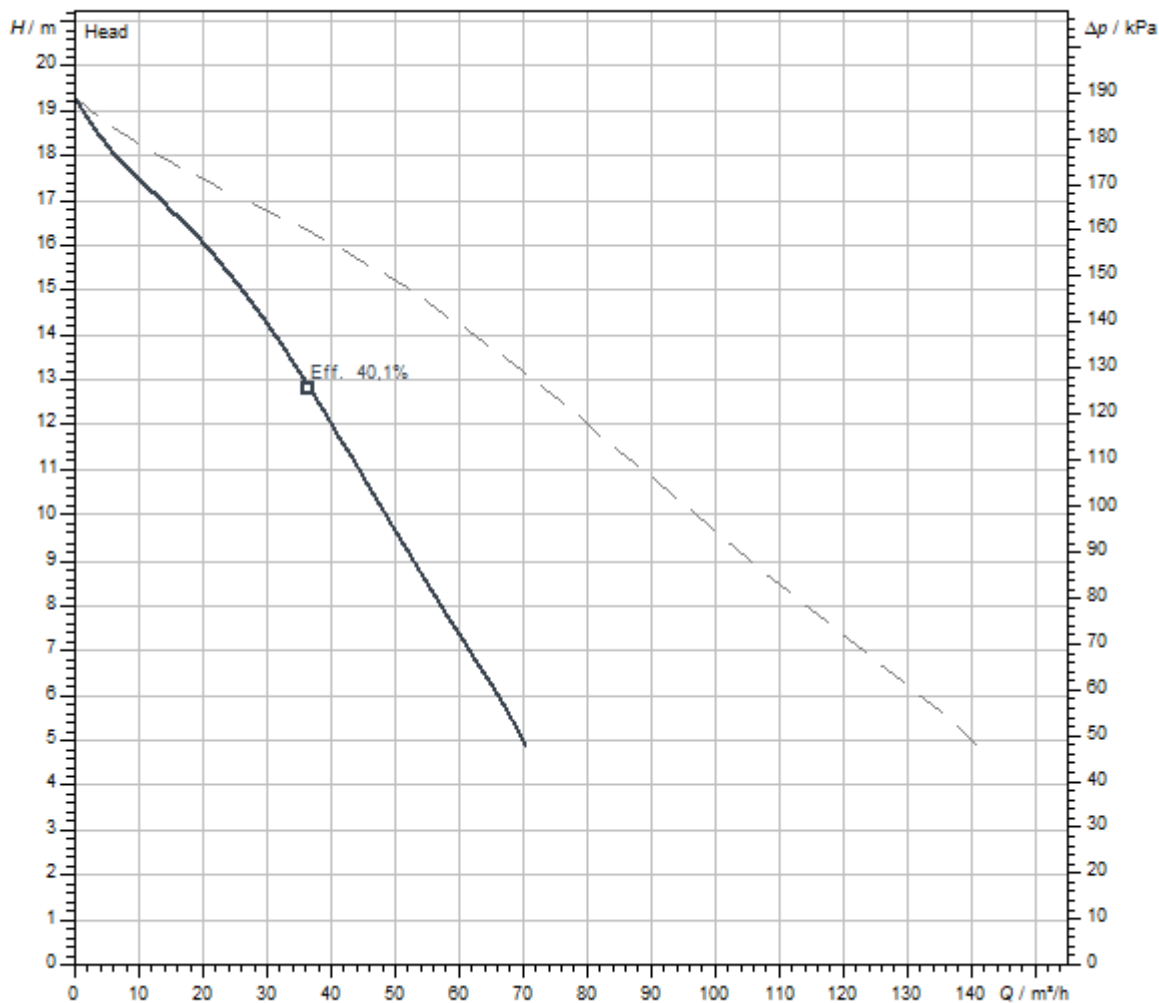
Матеріали

Корпус насоса	PP-GF30
Робоче колесо	Нержавіюча сталь
Вал	Нержавіюча сталь
Матеріал двигуна	Нержавіюча сталь

Монтажні розміри

Діагональний розмір	850 мм
Впускний патрубок	-
Під'єднання до трубопроводу з напірної сторони	DN 80
Під'єднання вентиляції	DN 75 (75 мм)
Під'єднання для дренажного трубопроводу	DN 50 (50 мм)

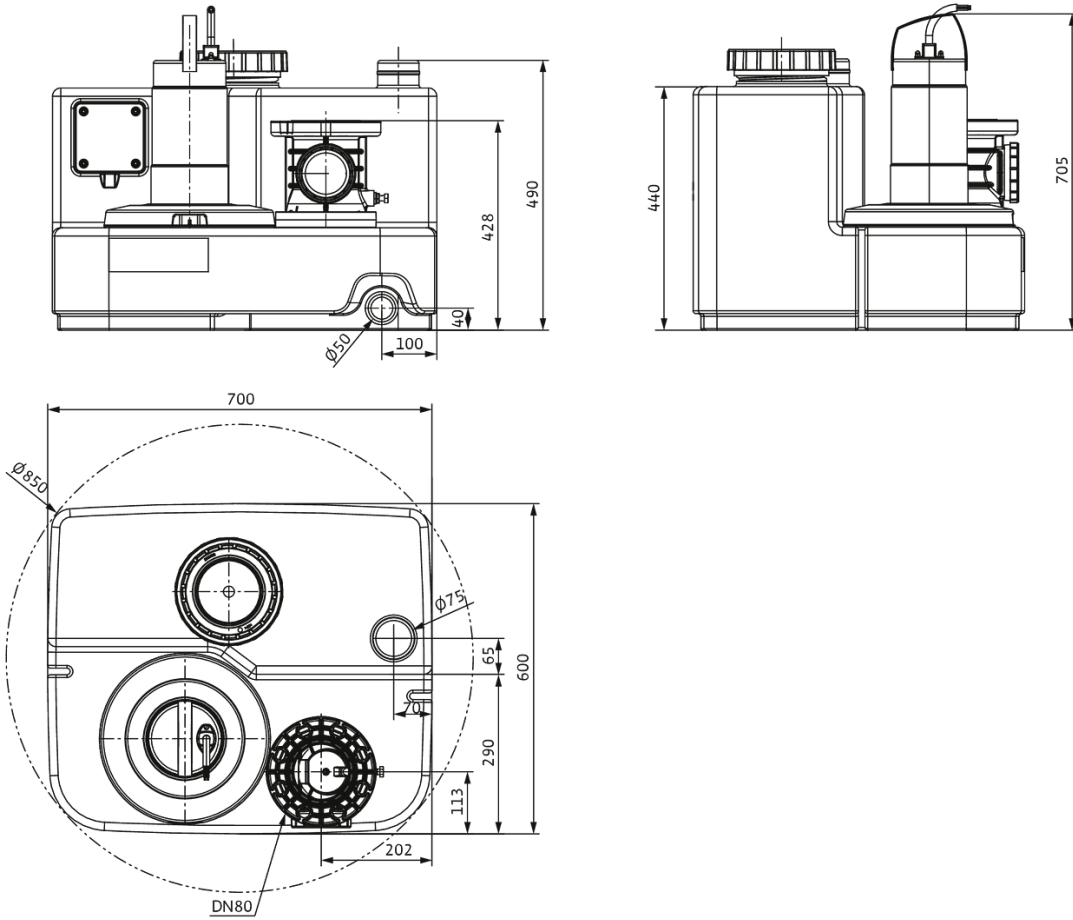
Характеристики



Середовище	Water 100 %
Температура середовища <i>T</i>	20,00 °C
Число обертів у робочій точці	2.900 1/min
Діаметр робочого колеса	134 mm

Розміри та креслення з розмірами

DrainLift SANI-M.11 .../M.17 .../M.19 .../M.23 ...



Електричне допоміжне приладдя

Аварійна сигналізація

DrainAlarm

DrainAlarm	2545133
DrainAlarm FIRST	2550526

Проблисковий світловий сигнал

Навісна мигалка 1~230 В зм. струму	2510429
Мигалка 24 В пост. струму	2551612
Мигалка 1~230 В зм. струму	2551613

Звуковий сигнал

Звуковий сигнал 12 - 24 В пост. струму	2017208
Звуковий сигнал 1~230 В	501459398

Малий прилад сигналізації KAS

Малий прилад сигналізації KAS	501534094
-------------------------------	-----------

Керування за рівнем

Поплавковий вимикач WA

Поплавковий вимикач WA65 з кабелем 5 м	503211390
Поплавковий вимикач WA65 з кабелем 10 м	503211893
Поплавковий вимикач WA65 з кабелем 20 м	2004431
Поплавковий вимикач WA65 з кабелем 30 м	2004432
Поплавковий вимикач WA KR1 S з кабелем 5 м	6082806
Поплавковий вимикач WA KR1 S з кабелем 10 м	6082807