



## Технический паспорт

### Гидравлические характеристики

Максимальное рабочее давление $P_N$	6 бар
Т перекачиваемой жидкости $T_{min}$	3 °C
Макс. Т перекачиваемой жидкости $T_{max}$	40 °C
Температура окружающей среды мин. $T_{min}$	3 °C
Макс. температура окружающей среды $T_{max}$	40 °C
Макс. температура перекачиваемой жидкости, кратковременно до 5 мин $T$	65 °C
давления эмиссии	70 дБ
Полезный объем при высоте подсоединения приточного трубопровода 180 мм $V$	11 л
Измельчитель	да

### Данные электродвигателя

Подключение к сети	3~400 V, 50 Hz
Номинальный ток $I_N$	1,9 A
Класс защиты	IP68
Фаза	3
Номинальная частота вращения $n$	2840 1/min
Количество полюсов	2
Тип включения	Прямой пуск от сети (DOL)
Макс. частота включений $t$	60 1/h
Потребляемая мощность $P_1$ (Q=макс.) выбранного рабочего колеса* число насосов $P_1$	1030 Вт
Режим работы на насос	S3-10%
Класс нагревостойкости изоляции	F

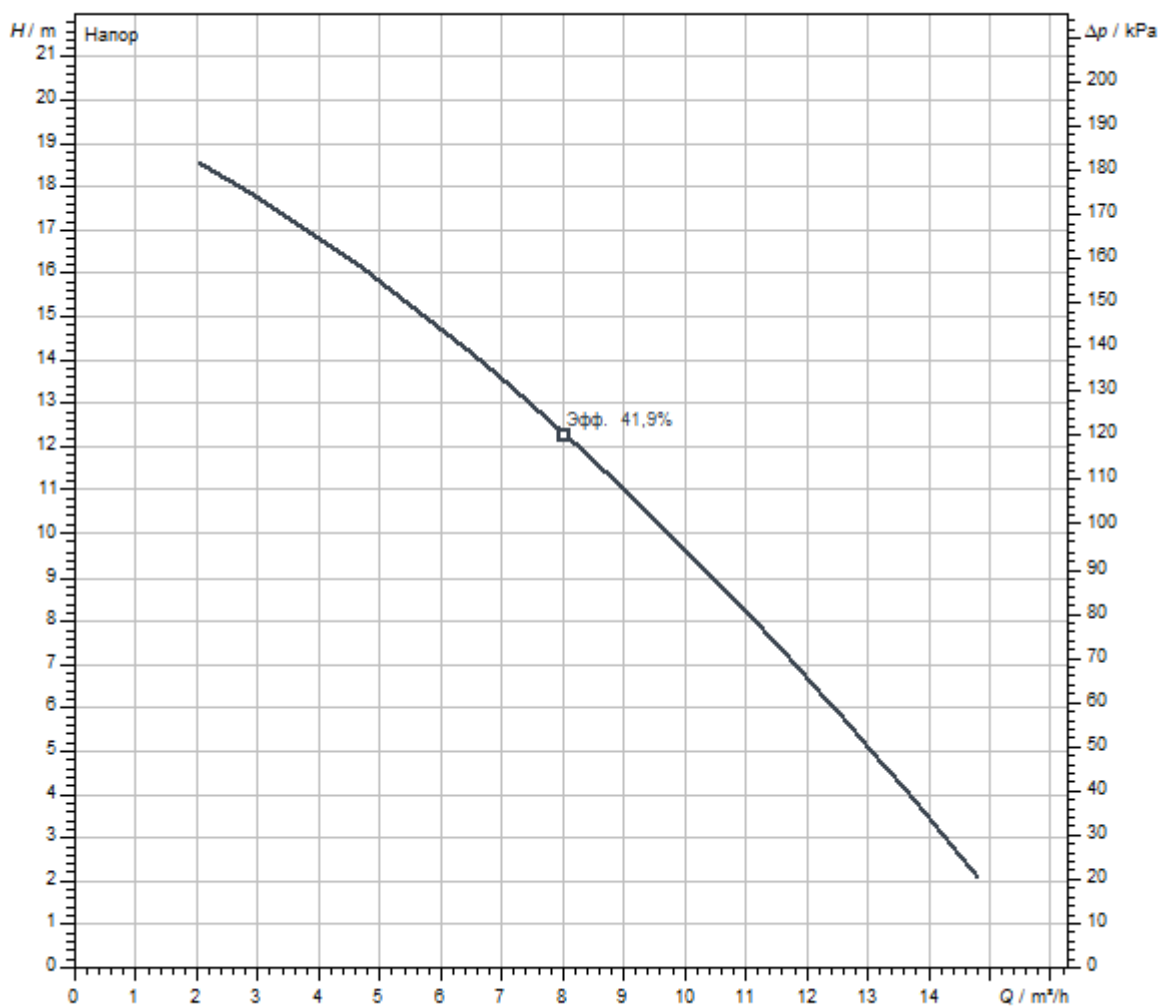
### Материалы

Корпус насоса	Серый чугун
Рабочее колесо	Серый чугун
Вал	Нержавеющая сталь
Материал электродвигателя	Нержавеющая сталь

### Установочные размеры

Размер по диагонали	756 мм
Приточный патрубок	-
Патрубок на напорн. стороне DNd	DN 32/40
Подсоединение для удаления воздуха	DN 50 (50 mm)
Подсоединение трубопровода для опорожнения	DN 50 (50 mm)

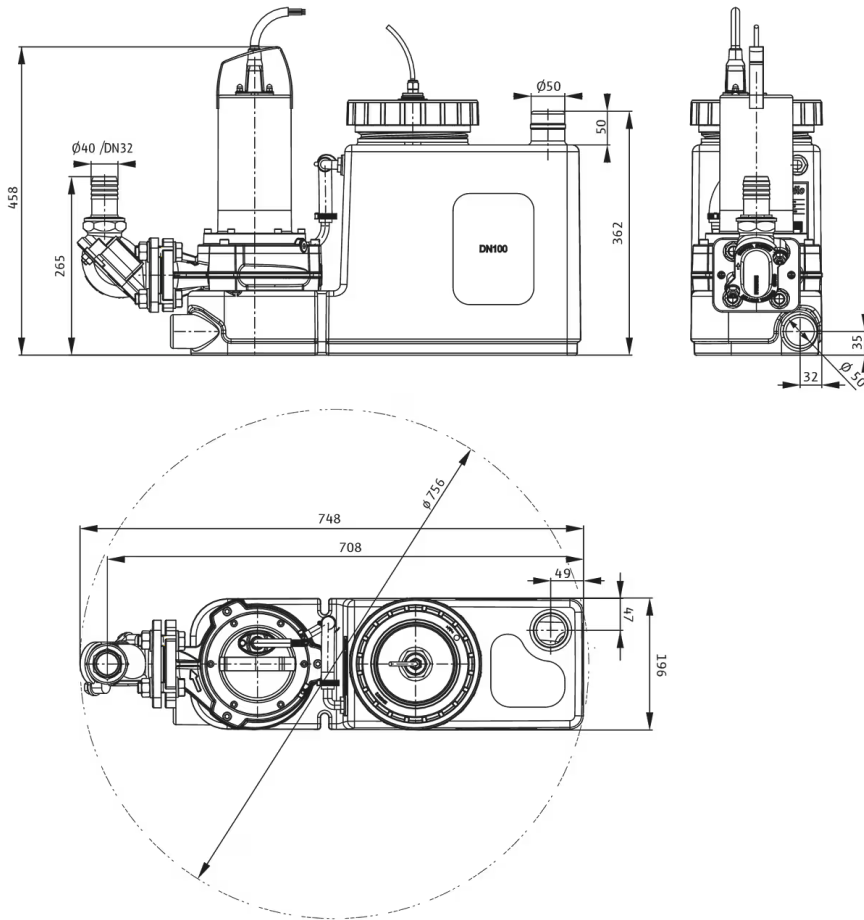
### Характеристики



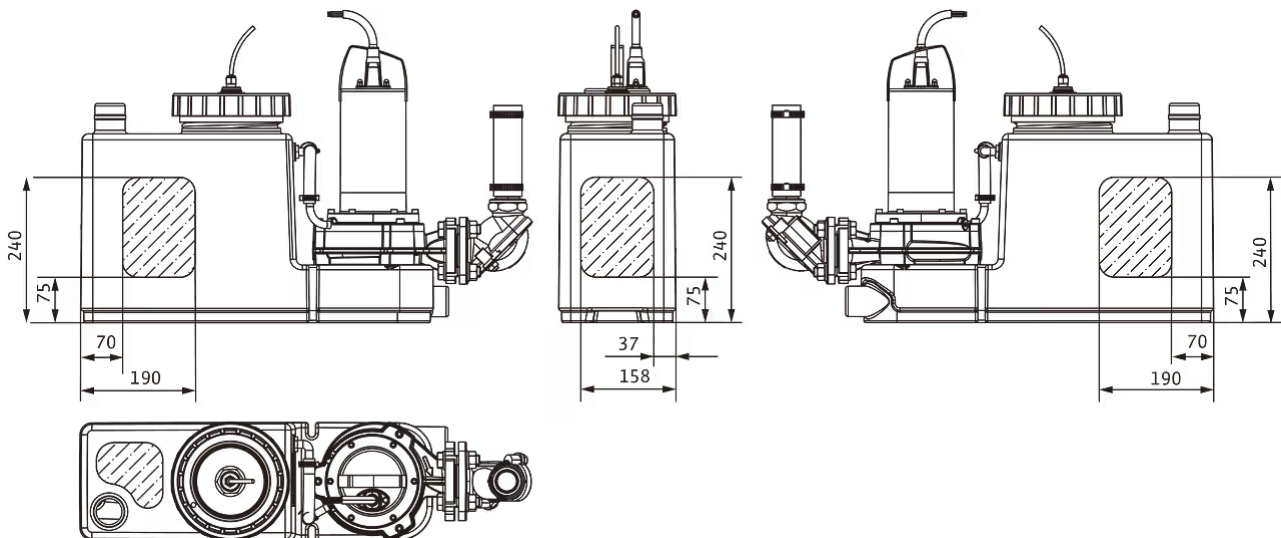
Перекачиваемая жидкость	Water 100 %
Т перекачиваемой жидкости T	20,00 °C
Частота вращения в рабочей точке	2.900 1/min

Размеры и габаритные чертежи

DrainLift SANI CUT-S.20...




DrainLift SANI CUT-S, Inleat areas



## Данные для заказа

### Данные об изделии

Изделие	Wilo
Обозначение изделия	DrainLift SANI CUT-S.20/T540/1-CEE
Артикульный номер	<b>6095514</b> 
Номер EAN	4062679283555
Цвет	зеленый/черный
Минимальный объем заказа	1
Доступность на рынке	2023-09-01

### Размеры и масса

Длина с упаковкой	800 мм
Длина <i>L</i>	748 мм
Высота с упаковкой	800 мм
Высота <i>H</i>	458 мм
Ширина с упаковкой	600 мм
Ширина <i>W</i>	196 мм
Масса брутто пригл. <i>m</i>	45 кг
Масса нетто пригл. <i>m</i>	35 кг

### Упаковка

Вид упаковки	Коробка
Свойства упаковки	Транспортная упаковка
Количество на палету	1
Количество на один слой	1