

ТЕРМОДИНАМИЧЕСКИЕ КОНДЕНСАТООТВОДЧИКИ

TDK-71

Особенности

Корпус	Коррозионно-стойкий сплав ASTM A743 CA40F
Крышка	Нерж. сталь AISI 304
Внутренние части и диск	Нерж. сталь AISI 304
Присоединение	Резьбовое
Положение установки	Горизонтальное/вертикальное



Рабочие характеристики

Максимальное рабочее давление	42 бар
Максимальная рабочая температура	400 °C

Scan this QR Code



Описание работы конденсатоотводчика

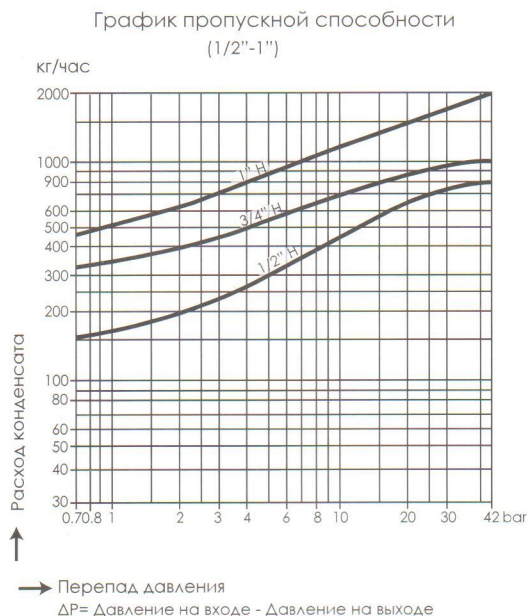
Принцип работы термодинамического конденсатоотводчика основан на законе Бернулли, который гласит, что сумма статического давления и динамического давления является постоянной во всех точках потока жидкости. При запуске системы, холодный конденсат попадает в конденсатоотводчик, диск поднимается и конденсат отводится через выпускное отверстие. Конденсатоотводчик полностью открыт. По мере того, как система нагревается, температура конденсата растет, и давление в камере над диском увеличивается. В то время как скорость среды возрастает, и давление под седлом и диском падает. Вследствие этого диск прижимается к седлу и клапан закрывается. Конденсатоотводчик остается закрытым до тех пор, пока пар внутри камеры над диском не сконденсируется. Конденсат поступает в конденсатоотводчик, и температура падает, пар внутри камеры конденсируется. В результате, давление входящего конденсата поднимает диск и происходит отвод конденсата. Цикл повторяется.

Установка

TDK-71 может быть установлен на трубопроводе, как вертикально, так и горизонтально. В случаях, где это возможно, лучше установить конденсатоотводчик в горизонтальном положении. Убедитесь, что температура и давление линии входят в диапазон рабочих нагрузок оборудования. Убедитесь, что конденсатоотводчик установлен в соответствии с направлением конденсатного потока, направление потока указано на корпусе конденсатоотводчика. Если направление не указано на корпусе и не отражено в технической документации, принято считать, что направление потока – справа налево. Если конденсат после конденсатоотводчиков отводится в атмосферу, необходимо предусмотреть специальные меры по обеспечению безопасности, так как температура конденсата составляет порядка 100°C. Над крышкой конденсатоотводчика должно быть как минимум 100 мм свободного расстояния для снятия крышки конденсатоотводчика и его обслуживания без снятия с линии.

График пропускной способности

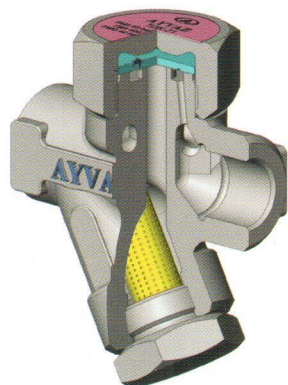
График пропускной способности термодинамического конденсатоотводчика TDK-PS



ТЕРМОДИНАМИЧЕСКИЕ КОНДЕНСАТООТВОДЧИКИ

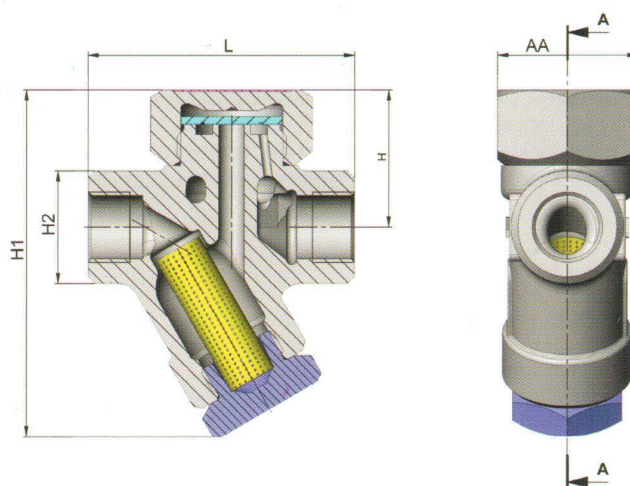
TDK-71

□ Конструкция



Список деталей		
№	Наименование	Материал исполнения
1	Сбросной болт	Нерж. сталь AISI 304
2	Сетка фильтра	Нерж. сталь AISI 304
3	Корпус	Коррозионно-стойкий сплав ASTM A743 CA40F
4	Крышка	Нерж. сталь AISI 304
5	Диск	Нерж. сталь AISI 420

⊙ Габаритные размеры



Габаритные размеры						
Размер	Код	Резьбовое присоединение				
		H (mm)	H1 (mm)	H2 (mm)	L (mm)	AA (mm)
1/2"	708210111020	41	95	33	78	41
3/4"	708210111030	43	110	39	90	41
1"	708210111040	52	124	45	95	55

Все размеры даны в миллиметрах.

Право на технические изменения и отклонения в результате производственного процесса принадлежит AYVAZ.