

Смотровое стекло

Особенности

Корпус: чугун GG 25
 Крышка: чугун GG 25
 Закалённое стекло
 Уплотнение: PTFE
 Присоединение: фланцевое/резьбовое



Рабочие характеристики

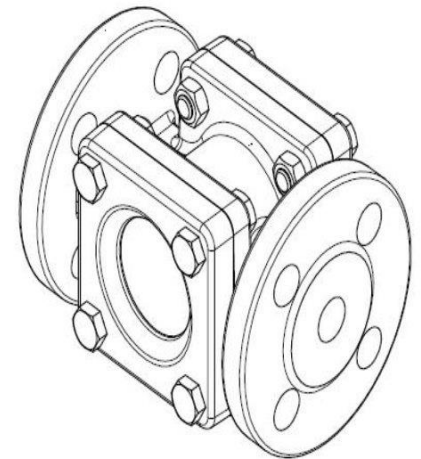
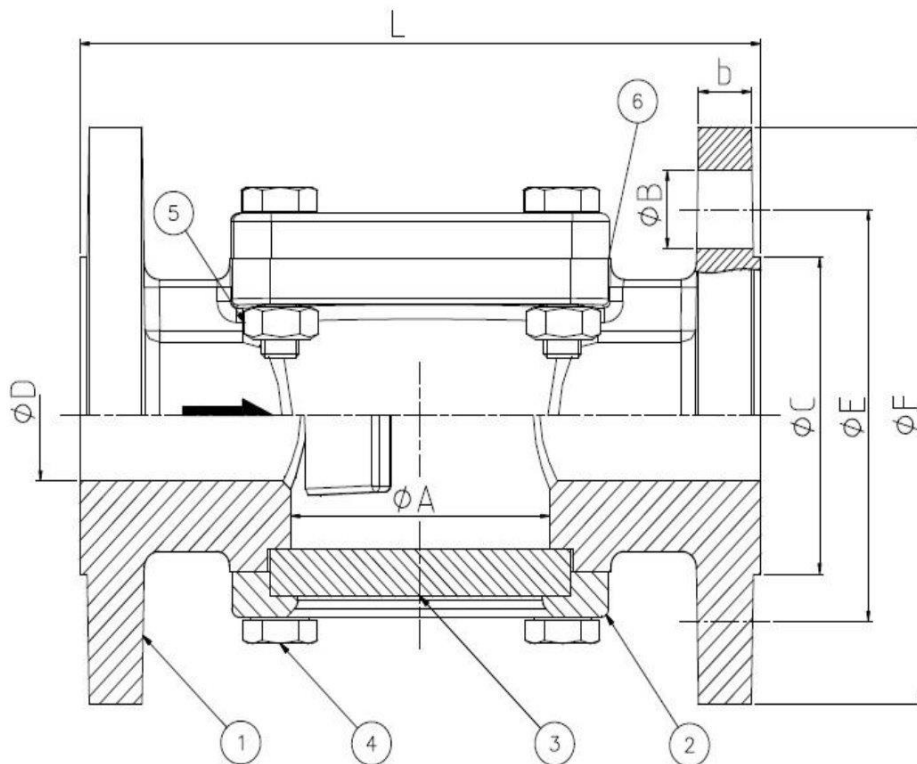
Максимальное рабочее давление 16 бар
 Максимальная рабочая температура 150 °C
 Максимальная рабочая температура для боросиликатного стекла 300 °C (под заказ)

Описание работы конденсатоотводчика

Смотровое стекло, которое устанавливают после конденсатоотводчика, предназначено для наблюдения за правильностью его работы, чтобы своевременно обнаружить и устранить утечку пара и избежать потерь тепловой энергии.

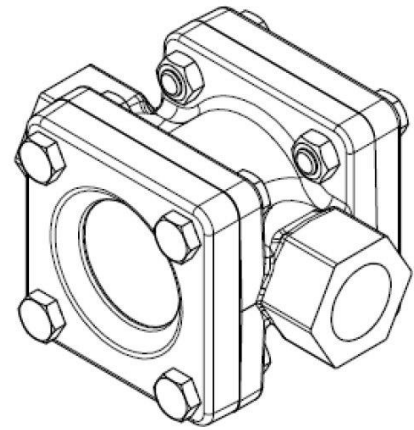
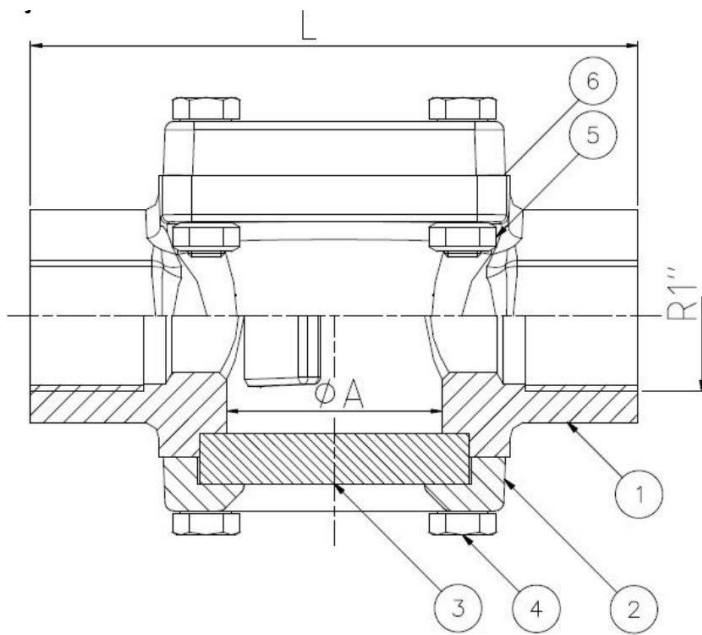
Изделие можно монтировать как вертикально, так и горизонтально. Стрелка на корпусе указывает направление потока рабочей среды. Смонтируйте смотровое стекло строго в соответствии с направлением потока в трубопроводе.

Монтажные размеры



Фланцевое соединение

1. Корпус: Чугун GG-25
2. Крышка: Чугун GG25
3. Стекло: Закаленное стекло
4. Болт: Нержавеющая сталь
5. Гайки: Нержавеющая сталь
6. Уплотнение: PTFE



Резьбовое соединение

1. Корпус: Чугун GG-25
2. Крышка: Чугун GG25
3. Стекло: Закаленное стекло
4. Болт: Нержавеющая сталь
5. Гайки: Нержавеющая сталь
6. Уплотнение: PTFE

ДИАМЕТР (фланцевый)	Размеры										
	A	B	C	D	E	F	L	b	Количество отверстий	Диаметр отверстия	Вес (кг)
DN15	40	14	46	15	65	95	130	14	4	14	3,2
DN20	40	14	56	20	75	105	150	16	4	14	3,7
DN25	50	14	65	25	85	115	160	16	4	14	4,2
DN32	70	19	76	32	100	140	180	16	4	18	6,4
DN40	68	19	84	40	110	150	200	16	4	18	7,3
DN50	85	19	99	50	125	165	230	18	4	18	10,7

ДИАМЕТР (резьба)	Размеры			Вес (кг)
	A	R	L	
1/2"	40	14	46	2,1
3/4"	40	14	56	2,1
1"	50	14	65	2,2
1 1/4"	70	19	76	3,5
1 1/2"	68	19	84	3,9
2"	85	19	99	6,2