



Офіційний імпортер продукції CSA S.r.l. (Італія) в Україні
ТОВ "ОВК-СИСТЕМИ"

Редукційні клапани тиску води CSA XLC 310/410



м. Київ, вул. Сирецька, 9, БЦ "Маяк", корп. 1Ф

☎ 067-101-13-71

✉ order@profimann.com.ua

🌐 ovk-systems.com.ua

Стабілізуючий автоматичний регулюючий клапан для зниження тиску XLC 310/410



Модель CSA XLC 310/410 — це автоматичний регулюючий клапан із гідравлічним керуванням, який зменшує та стабілізує тиск на виході до постійного значення, незалежно від коливань тиску на виході. Зазвичай оснащений візуальним індикатором положення та повністю виготовлений із ковкого чавуну з епоксидним покриттям FBT. Клапан призначений для зменшення втрати напору, шуму дроселювання та пошкодження від кавітації. Стабілізуючий редуційний клапан CSA XLC 310/410 універсальний і може використовуватися для широкого спектру застосувань.

Застосування

- Післянасосів для зниження тиску на магістралі .
- Встановлюється по відношенню до основної лінії для стабілізації тиску вторинної лінії та водокористувачів
- Як захист від підвищення тиску промислового обладнання та побутових установок
- Навхідній лінії подачі резервуарів для стабілізації тиску та потоку, необхідних для контролю рівня.

Робочі параметри

- Середовище: очищена вода.
- Мінімальний робочий тиск: 0,7 бар.
- Максимальний робочий тиск : 25 бар.
- Максимальна температура: 70°C.

Діапазон регулювання датчика

- Синя пружина: 0,7 до 7 бар.
- Червона пружина: 1,5 до 15 бар.
- Вищі значення до 25 бар за запитом.
- Значення нижче 0,7 доступні з датчиками високої чутливості.

Додаткові можливості

- XLC310/410-FR із запобіганням зворотного потоку.
- XLC310/410-Hz датчиком високої чутливості.
- XLC310/410-Giz захистом від надмірного тиску.

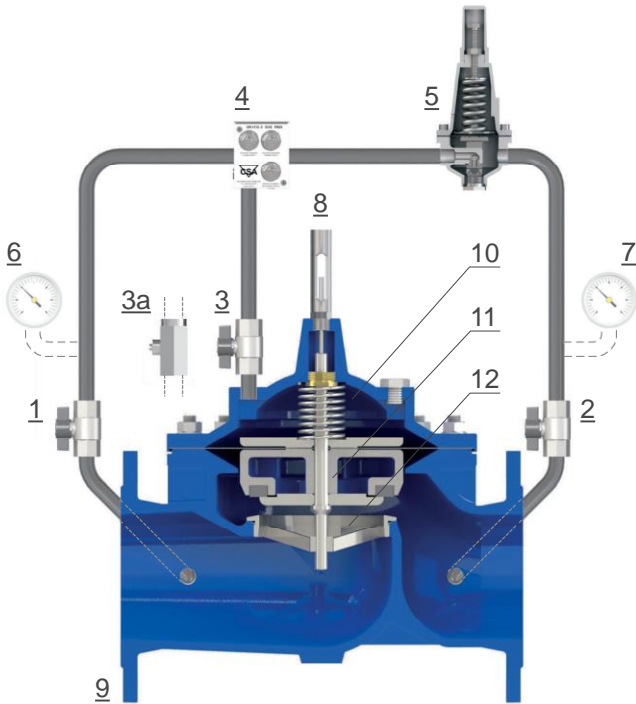
Акcesуари

- Давач лінійного положення з виходом 4-20 мА CSA CSPL
- Датчик положення в імк.-вимк CSA CSPO.
- Набір для вимірювання тиску.
- Самопромивний високоємний фільтр.

Пам'ятка інженеру

- Для правильного підбору розміру необхідні тиск на вході та виході, а також швидкість потоку.
- Для забезпечення точного регулювання в умовах малого потоку рекомендуються антикавітаційні заглушки CSA для забезпечення стабільності потоку.
- Для найкращої точності рекомендується мінімальна довжина 3 DN після клапана.

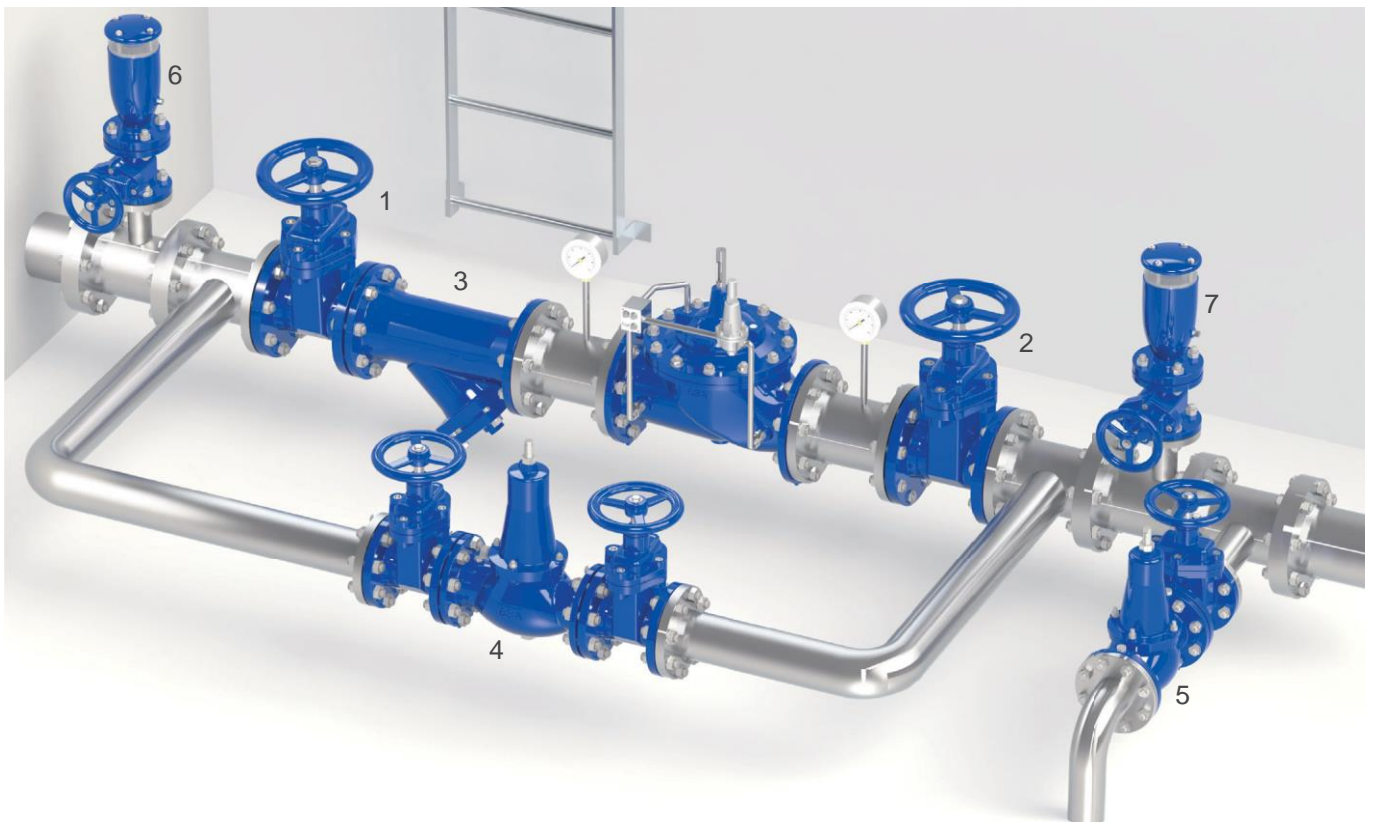
Принцип роботи



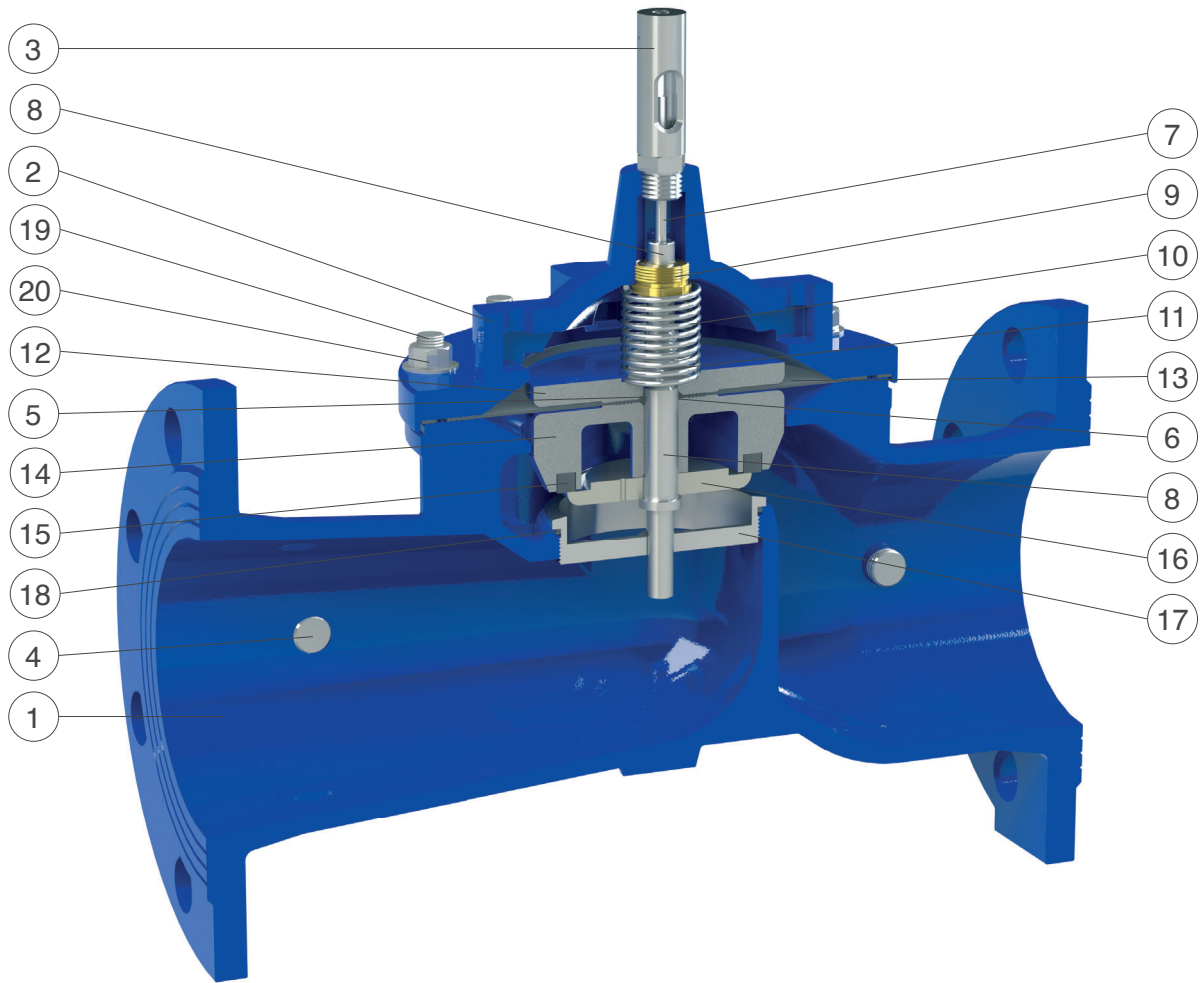
Модель CSA XLC 310/410 – це автоматичний регулюючий клапан, який керується двоходовим датчиком (5) із попередньо встановленим налаштуванням і регульованим значенням. Якщо вихідний тиск підніметься вище контрольного значення, останній буде дроселювати та обмежувати потік до прямого вхідного тиску в основну камеру (10), таким чином штовхаючи обтюратор (11) вниз. Щоб створити втрату напору, необхідну для клапана (9), щоб зменшити та стабілізувати вихідний тиск до постійного значення. Якщо тиск падає нижче контрольного значення, обтюратор (11) піднімається, збільшуючи прохід через сідло (12), таким чином зменшуючи втрату напору з подальшим підвищенням тиску. Потік в головну камеру і вихід з неї контролюється пристроєм регулювання блоку CSA з фільтром GR.I.F.O. (4) забезпечений трьома голчастими клапанами та стабілізаторами потоку, необхідними для часу відгуку та точності клапана також у разі різких коливань потоку. Завдяки ізоляційним кульовим кранам (1-2-3) контур керування та його компоненти можна підтримувати без переривання потоку через магістраль.

Приклад установки

Схема установки XLC 310/410 включає секційні пристрої (1, 2) і байпас для операцій з обслуговування, а також фільтр (3) для запобігання потраплянню бруду до регулюючого клапана. Редуктор тиску прямої дії VRCD (4) є найкращим вибором для байпасу завдяки своїй надійності навіть після тривалих періодів простою. Комбіновані протипомпажні повітряні клапани FOX 3F AS (6, 7) рекомендуються перед і після, а також клапан скидання тиску VSM (5), щоб запобігти підвищенню тиску в магістралі.



XLC 300 - Стандартна версія - Технічні деталі

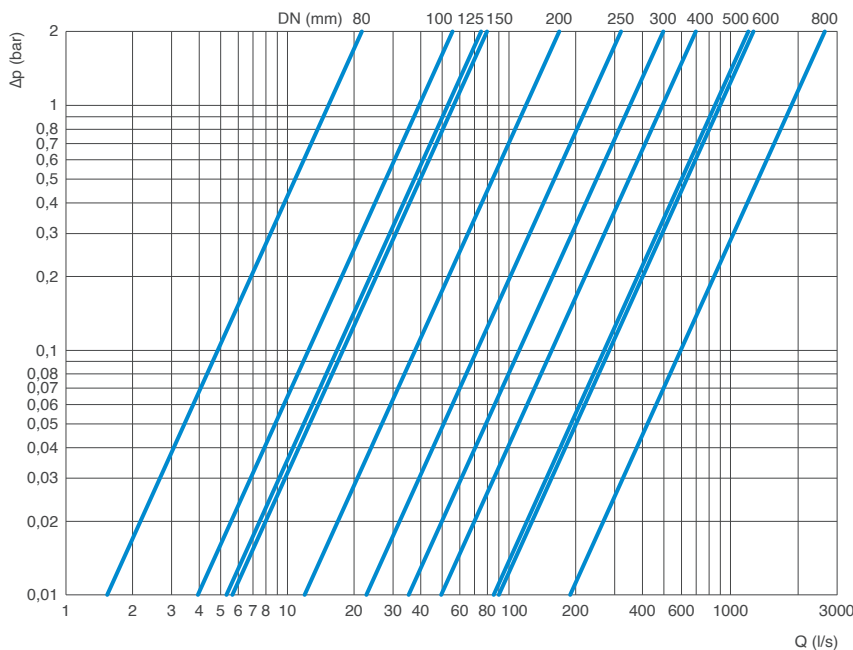
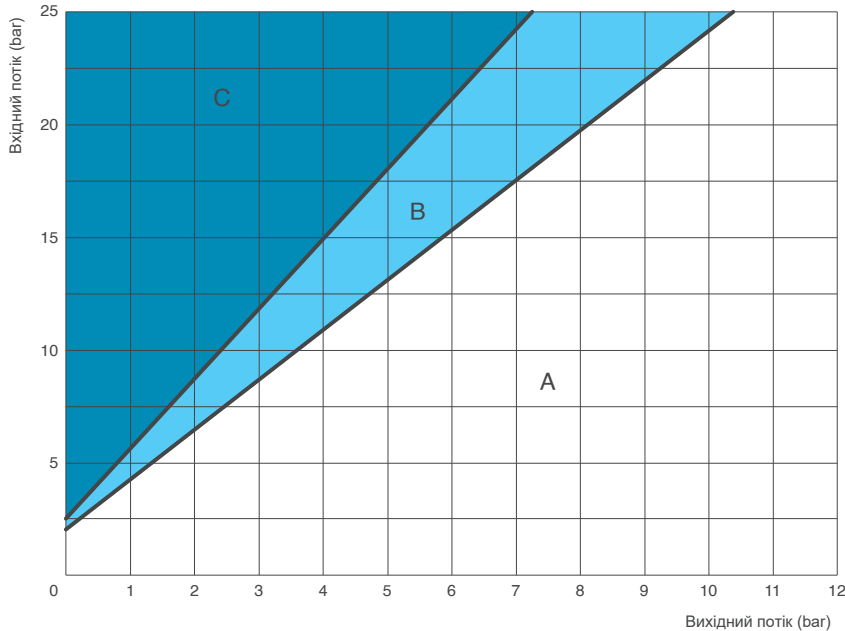


N.	Компонент	Стандартний матеріал	Опція
1	Корпус	ковкий чавун GJS 450-10	
2	Кришка	ковкий чавун GJS 450-10	
3	Індикатор положення	нержавіюча сталь AISI 303	
4	Напірні випускні крани	нержавіюча сталь AISI 316	
5	Верхнє плоске ущільн. кільце	NBR	EPDM/Viton
6	Ущільн. кільце обтуратора	NBR	EPDM/Viton
7	Індикатор потоку	нержавіюча сталь AISI 303	нерж. сталь AISI 316
8	Основний вал	нержавіюча сталь AISI 303	нерж. сталь AISI 316
9	Направляюче кільце	бронза CuSn5Zn5Pb5	нерж. сталь AISI 304/316
10	Пружина	нержавіюча сталь AISI 302	
11	Стопорна гайка	нержавіюча сталь AISI 304	нерж. сталь AISI 316
12	Верхня пластина	пофарбована сталь	нерж. сталь AISI 304/316
13	Діафрагма	EPDM-нейлон	неопрен
14	Обтуратор	сталь (DN 80 - 150), ковкий чавун (from DN 200)	нерж. сталь AISI 304/316
15	Плоска прокладка	EPDM	
16	Тримач прокладки	нержавіюча сталь AISI 303 (304 from DN 200)	нерж. сталь AISI 316
17	Сідло	нержавіюча сталь AISI 303 (316 from DN 200)	нерж. сталь AISI 316
18	Ущільнювальне кільце	NBR	EPDM/Viton
19	Шпильки	нержавіюча сталь AISI 304	нерж. сталь AISI 316
20	Гайки та шайби	нержавіюча сталь AISI 304	нерж. сталь AISI 316

Список матеріалів і компонентів може бути змінено без попередження.

XLC 300 - Стандартна версія - Технічні деталі

DN (mm)	80	100	125	150	200	250	300	400	500	600	800
Kv (m³/h)	54	141	187	198	487	802	1256	1742	3089	3236	6706
Хід (mm)	15	21	27	27	43	56	70	84	110	110	162



Рекомендована витрата

У наступній таблиці показано рекомендовану швидкість потоку для відповідного розміру регулюючих клапанів стандартної версії.

DN (mm)		80	100	125	150	200	250	300	400	500	600	800
Швидкість потоку (l/s)	Рекомендовано	Min.	1,0	2,5	3,9	4,1	8,8	16	25	35	63	144
		Max.	11	29	43	45	101	180	274	406	695	728
	Скидання тиску	Max.	15	38	59	62	132	235	368	530	942	1080

Усі значення є приблизними, для отримання додаткової інформації зверніться до служби CSA.

Коефіцієнт втрати напору

Коефіцієнт Kv, що представляє швидкість потоку, яка протікає через повністю відкритий клапан і створює втрату напору 1 бар.

Діаграма кавітації

Аналіз кавітації дуже важливий, оскільки він може призвести до значних пошкоджень, крім вібрації та шуму. Кавітаційну діаграму необхідно використовувати, щоб визначити, чи знаходиться робоча точка, отримана перетином ліній, що з'єднують умови тиску вище за течією (вісь y) і вниз за течією (вісь x), в межах однієї з 3 зон, які потрібно ідентифікувати наступним чином:

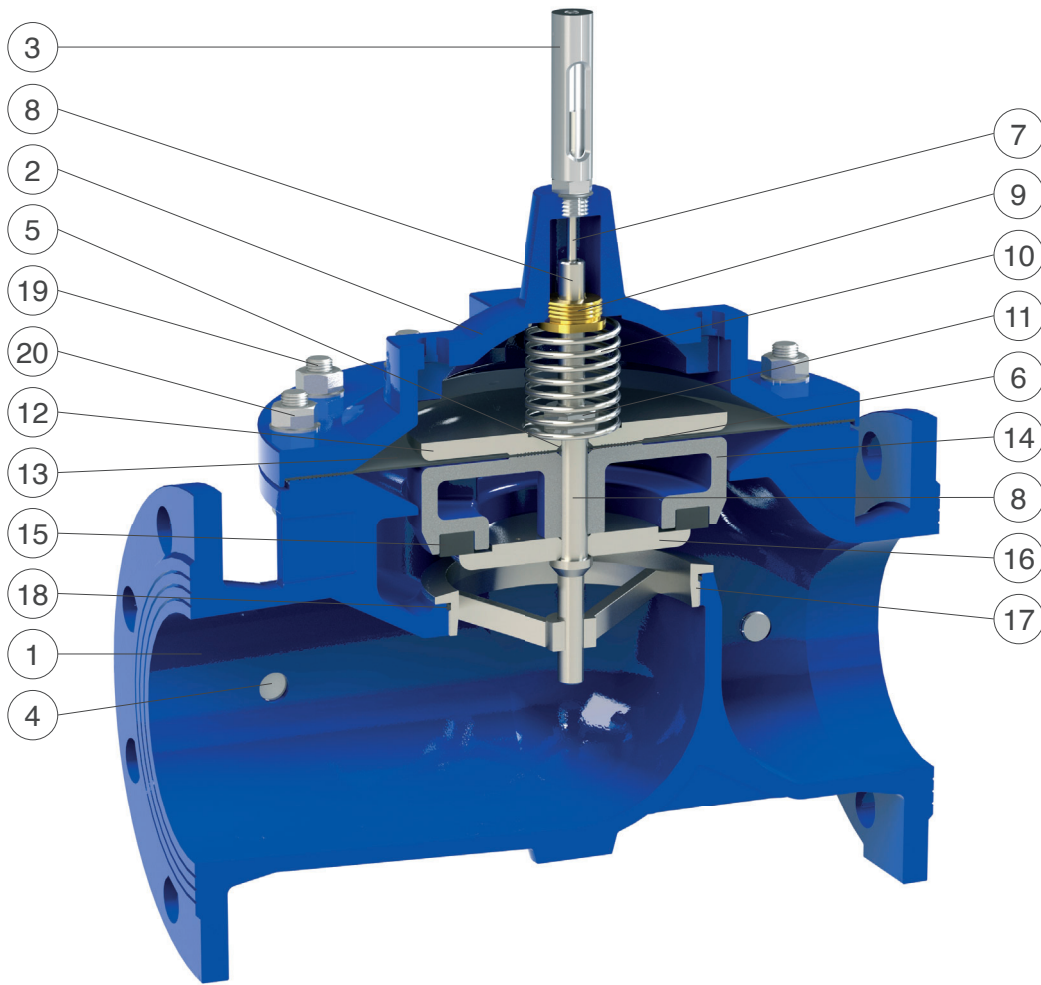
- A: Рекомендовані умови праці;
- B: Шумова кавітація;
- C: Пошкоджена кавітація.

Діаграму слід використовувати для клапанів, що модулюються з відсотком відкриття між 35-40% за стандартної температури води та висоти нижче 300 м. Для постійного зниження тиску максимально допустимий Δp не повинен перевищувати 15 бар.

Графік втрати напору

На діаграмі вказано втрату напору повністю відкритих автоматичних регулюючих клапанів XLC 300 в залежності від витрати в л/с.

XLC 400 - Стандартна версія - Технічні деталі



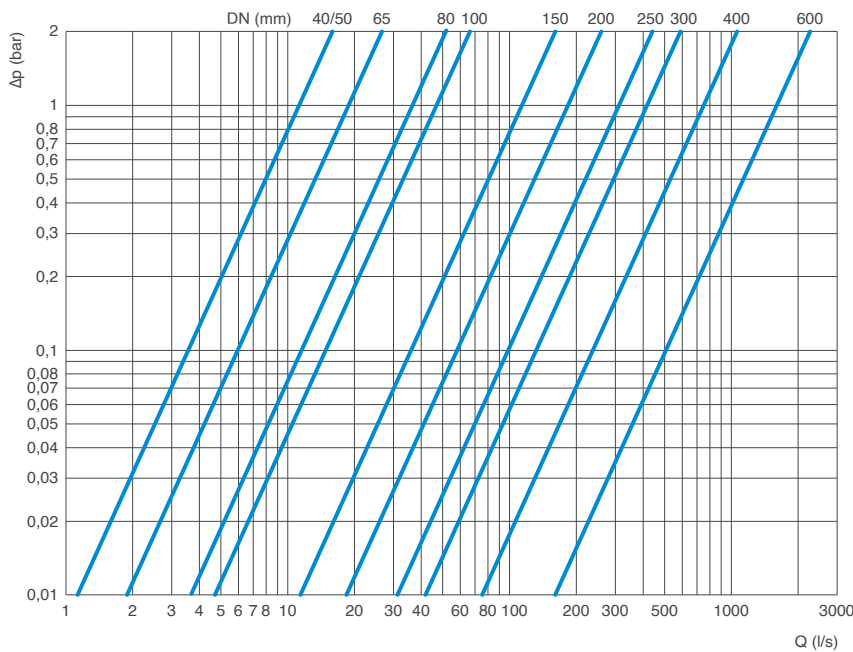
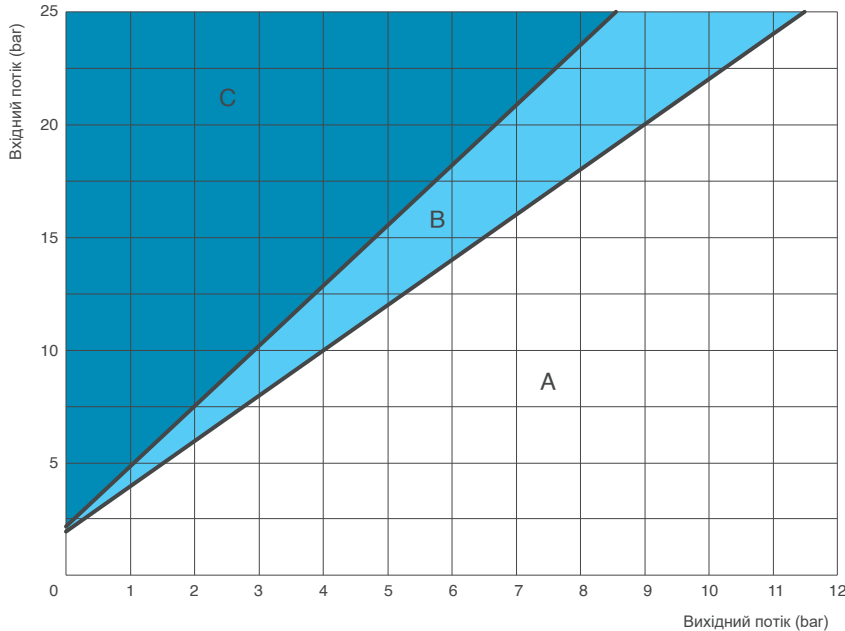
Автоматичні клапани XLC

N.	Компонент	Стандартний матеріал	Опція
1	Корпус	ковкий чавун GJS 450-10	
2	Кришка	ковкий чавун GJS 450-10	
3	Індикатор положення	нержавіюча сталь AISI 303	нерж. сталь AISI 316
4	Напірні випускні крани	нержавіюча сталь AISI 316	
5	Верхнє плоске ущільн. кільце	NBR	EPDM/Viton
6	Ущільн. кільце обтуратора	NBR	EPDM/Viton
7	Індикатор потоку	нержавіюча сталь AISI 303	нерж. сталь AISI 316
8	Основний вал	нержавіюча сталь AISI 303	нерж. сталь AISI 316
9	Направляюче кільце	бронза CuSn5Zn5Pb5	нерж. сталь AISI 304/316
10	Пружина	нержавіюча сталь AISI 302	
11	Стопорна гайка	нержавіюча сталь AISI 304	нерж. сталь AISI 316
12	Верхня пластина	пофарбована сталь	нерж. сталь AISI 304/316
13	Діафрагма	EPDM-нейлон	неопрен
14	Обтуратор	сталь (DN50 - 100), ковкий чавун (від DN 150)	нерж. сталь AISI 304/316
15	Плоска прокладка	EPDM	
16	Тримач прокладки	нержавіюча сталь AISI 303 (304 від DN 150)	нерж. сталь AISI 316
17	Сідло	нержавіюча сталь AISI 303 (316 від DN 150)	нерж. сталь AISI 316
18	Ущільнювальне кільце	NBR	EPDM/Viton
19	Шпильки	нержавіюча сталь AISI 304	нерж. сталь AISI 316
20	Гайки та шайби	нержавіюча сталь AISI 304	нерж. сталь AISI 316

Список матеріалів і компонентів може бути змінено без попередження.

XLC 400 - Стандартна версія - Технічні деталі

DN (mm)	40	50	65	80	100	150	200	250	300	400	600
Kv (m³/h)	40,6	40,6	68	126	169	410	662	1126	1504	2675	5544
Хід (mm)	15	15	18	21	27	43	56	70	84	110	162



Рекомендована витрата

У наступній таблиці показано рекомендовану швидкість потоку для відповідного розміру регулюючих клапанів стандартної версії.

DN (mm)		40/50	65	80	100	150	200	250	300	400	600
Швидкість потоку (l/s)	Рекомендовано	Min.	1	1,7	2,5	3,9	8,8	16	25	35	132
		Max.	9,8	17	25	39	88	157	245	353	1413
	Скидання тиску	Max.	15	25	38	59	132	235	368	530	1978

Усі значення є приблизними, для отримання додаткової інформації зверніться до служби CSA.

Коефіцієнт втрати напору

Коефіцієнт Kv, що представляє швидкість потоку, яка протікає через повністю відкритий клапан і створює втрату напору 1 бар.

Діаграма кавітації

Аналіз кавітації дуже важливий, оскільки він може призвести до значних пошкоджень, крім вібрації та шуму. Кавітаційну діаграму необхідно використовувати, щоб визначити, чи знаходиться робоча точка, отримана перетином ліній, що з'єднують умови тиску вище за течією (вісь y) і вниз за течією (вісь x), в межах однієї з 3 зон, які потрібно ідентифікувати наступним чином:

- A: Рекомендовані умови роботи;
- B: Шумова кавітація;
- C: Пошкоджена кавітація.

Діаграму слід використовувати для клапанів, що модулюються з відсотком відкриття між 35-40% за стандартної температури води та висоти нижче 300 м. Для постійного зниження тиску максимально допустимий Δp не повинен

Графік втрати напору

На діаграмі вказано втрату напору повністю відкритих автоматичних регулюючих клапанів XLC 400 в залежності від витрати в л/с.