

3х-ходовые откр./закр. шаровые клапаны, DN15...50
Применение

- для выполнения запирающих функций или двухпозиционного управления контурами холодо или теплоносителя в отопительных и вентиляционных установках.

Приводы без пружинного возврата

Схема управления откр./закр., напряжение питания 24 В AC/DC или 230 В AC

Приводы со встроенной возвратной пружины

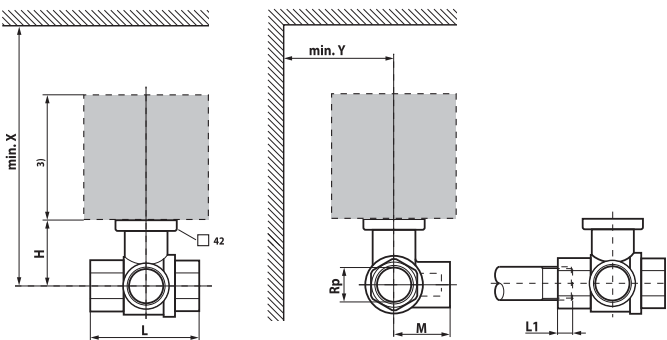
Схема управления откр./закр., напряжение питания 24 В AC/DC или 230 В AC

TR / TRC / TRY / TRF	LR / LRQ / LRC / LRF	NR / NRQ / NRC / NRF	SR / SRF	SR..P
100 °C	120 °C	120 °C	120 °C	120 °C
TR24-3 (90с)	LR24A (90с)	NR24A (90с)	SR24A (90с)	SR24P (90с)
TRY24 (35с)	LR24A-S (1 доп. конт.,90с)	NR24A-S (1 доп. конт.,90с)	SR24A-S (1 доп. конт.,90с)	
TR230-3 (90с)	LR230A (90с)	NR230A (90с)	SR230A (90с)	SR230P (90с)
TRY230 (35с)	LR230A-S (1 доп. конт.,90с)	NR230A-S (1 доп. конт.,90с)	SR230A-S (1 доп. конт.,90с)	
	LRQ24A (9с)	NRQ24A (9с)	SRQ24A (9с)	
TRF24 (NC, д.<75с, п.75с)	LRF24 (NC, д.<75с, п.20с)	NRF24A (NC, д.<75с, п.20с)	SRF24A (NC, д.<75с, п.20с)	
TRF24-0 (NO, д.<75с, п.75с)	LRF24-0 (NO, д.<75с, п.20с)	NRF24A-0 (NO, д.<75с, п.20с)	SRF24A-0 (NO, д.<75с, п.20с)	
TRF24-S (1 доп. конт., NC)	LRF24-S (1 доп. конт., NC)	NRF24A-S2 (2 доп. конт., NC)	SRF24A-S2 (2 доп. конт., NC)	
TRF24-S-0 (1 доп. конт., NO)	LRF24-S-0 (1 доп. конт., NO)	NRF24A-S2-0 (2 доп. конт., NO)	SRF24A-S2-0 (2 доп. конт., NO)	
TRF230 (NC, д.<75с, п.75с)	LRF230 (NC, д.<75с, п.20с)	NRF230A (NC, д.<75с, п.20с)	SRF230A (NC, д.<75с, п.20с)	
TRF230-0 (NO, д.<75с, п.75с)	LRF230-0 (NO, д.<75с, п.20с)	NRF230A-0 (NO, д.<75с, п.20с)		
TRF230-S (1 доп. конт., NC)	LRF230-S (1 доп. конт., NC)	NRF230A-S2 (2 доп. конт. NC)	SRF230A-S2 (2 доп. конт., NC)	
TRF230-S-0 (1 доп. конт., NO)	LRF230-S-0 (1 доп. конт., NO)	NRF230A-S2-0 (2 доп. конт., NO)	SRF230A-S2-0 (2 доп. конт., NO)	

DN [мм]	Rp [дюймы]	Kvs ¹⁾ [м³/час]	Внутренняя резьба Rp Ps=1600 кПа		ΔP _s [кПа]	ΔP _{макс} [кПа]	ΔP _s [кПа]	ΔP _{макс} [кПа]	ΔP _s [кПа]	ΔP _{макс} [кПа]	ΔP _s [кПа]	ΔP _{макс} [кПа]	ΔP _s [кПа]	ΔP _{макс} [кПа]
			t _{max} =120 °C	t _{max} =100 °C										
15	1/2"	15	R3015-S1	R3015-B1	1400	1000 ²⁾	1400	1000 ²⁾	1400	1000 ²⁾	1400	1000 ²⁾	1400	1000 ²⁾
20	3/4"	32	R3020-S2	R3020-B1	**1400	**1000 ²⁾								
25	1"	26	R3025-S2	R3025-B2			1400	1000 ²⁾						
32	1 1/4"	32	R3032-S3	R3032-B3										
40	1 1/2"	31	R3040-S3	R3040-B3					1400	1000 ²⁾				
50	2"	49	R3050-S4	R3050-B3					**1400	**1000 ²⁾	1400	1000 ²⁾	1400	1000 ²⁾

Тип	Kvs [м³/час]	DN [мм]	Rp [дюймы]	Ps [кПа]
R3015-S1/B1	15	15	1/2"	1600
R3020-S2/B1	32	20	3/4"	1600
R3025-S2/B2	26	25	1"	1600
R3032-S3/B3	32	32	1 1/4"	1600
R3040-S3/B3	31	40	1 1/2"	1600
R3050-S4/B3	49	50	2"	1600

Управление Шаровый клапан откр./закр. управляется при помощи поворотного электропривода. Клапан открывается в направлении против часовой стрелки и закрывается по часовой стрелке.



DN [мм]	Тип	Вес [кг]	Rp [дюймы]	L [мм]	L1 [мм]	H [мм]	M [мм]	X [мм]	Y [мм]
15	R3015-S1/B1	0,27	1/2"	67	13	44	36	230	90
20	R3020-S2/B1	0,46	3/4"	78	14	46	41,5	235	90
25	R3025-S2/B2	0,6	1"	87	16	46	45	235	90
32	R3032-S3/B3	0,92	1 1/4"	105	19	50,5	55,5	240	90
40	R3040-S3/B3	1,2	1 1/2"	111	19	50,5	56	240	90
50	R3050-S4/B3	1,8	2"	125	22	56	68	245	90

Рабочая среда	Холодная и горячая вода (содержание гликоля макс 50%)
Температура среды:	-10°C...+120°C
*для клапанов S-серии	-10°C...+100°C
*для клапанов B-серии	*-10°C...+2°C - только с подогревателем шейки клапана ZR24-2!
Допуст. перепад давл.	ΔPmax 1000 кПа (200 кПа для бесшумной работы)
Запираемый перепад давления	ΔPs 1400 кПа
Характеристика потока	Байпас В-АВ ≈ 50% от величины Kvs
Уровень утечки	Прямой канал А-АВ: А, герметичен Байпас В-АВ Класс утечки I. Макс. 1% от Kvs
Трубное присоединение	Внутренняя резьба
Угол поворота	90° ⇄ (рабочий диапазон 15...90°⇄)
Положение установки	От вертикального до горизонтального (относительно штока)
Тех. обслуживание	Не требуется
Материалы:	
-корпус	Литой, никелированная латунь
-шар:	
*для клапанов S-серии	Нержавеющая сталь
*для клапанов B-серии	Хромированная латунь
-уплотнитель шара	PTFE, кольцо EPDM, DN20 (Viton)
-вал:	
*для клапанов S-серии	Нержавеющая сталь
*для клапанов B-серии	Хромированная латунь
-уплотнитель вала	Кольцо EPDM

Шаровый клапан является относительно чувствительным устройством. С целью обеспечения его продолжительной работы рекомендуется использовать фильтры.

Регулирующие клапаны и поворотные электроприводы не требуют технического обслуживания

Перед началом проведения любых сервисных работ, убедитесь, что электропривод, установленный на шаровом клапане, отключен от электропитания (путем отсоединения питающего кабеля). Все насосы в прилегающих участках должны быть также отключены и соответствующие участки трубопровода заглушены. При необходимости перед проведением работ систему нужно охладить, а давление внутри системы снизить до атмосферного.

Система не может быть включена обратно до тех пор, пока клапан не будет установлен на место согласно инструкции и соединения не изолированы должным образом.

Сделано в Швейцарии. Сертифицировано в Украине.

3х-ходовые откр./закр. шаровые клапаны, DN15...50
Применение

- для выполнения запирающих функций или двухпозиционного управления контурами холодо или теплоносителя в отопительных и вентиляционных установках.

Приводы без пружинного возврата

Схема управления откр./закр., напряжение питания 24 В AC/DC или 230 В AC

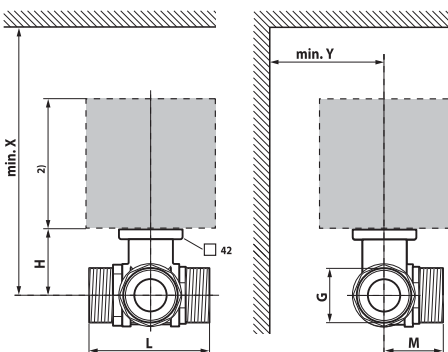
Приводы со встроенной возвратной пружины

Схема управления откр./закр., напряжение питания 24 В AC/DC или 230 В AC

TR / TRC / TRY / TRF	LR / LRQ / LRC / LRF	NR / NRQ / NRC / NRF	SR / SRF	SR..P
100 °C	120 °C	120 °C	120 °C	120 °C
TR24-3 (90с)	LR24A (90с)	NR24A (90с)	SR24A (90с)	SR24P (90с)
TRY24 (35с)	LR24A-S (1 доп. конт.,90с)	NR24A-S (1 доп. конт.,90с)	SR24A-S (1 доп. конт.,90с)	
TR230-3 (90с)	LR230A (90с)	NR230A (90с)	SR230A (90с)	SR230P (90с)
TRY230 (35с)	LR230A-S (1 доп. конт.,90с)	NR230A-S (1 доп. конт.,90с)	SR230A-S (1 доп. конт.,90с)	
	LRQ24A (9с)	NRQ24A (9с)	SRQ24A (9с)	
TRF24 (NC,д.<75с,п.75с)	LRF24 (NC,д.<75с,п.20с)	NRF24A (NC,д.<75с,п.20с)	SRF24A (NC,д.<75с,п.20с)	
TRF24-0 (NO,д.<75с,п.75с)	LRF24-0 (NO,д.<75с,п.20с)	NRF24A-0 (NO,д.<75с,п.20с)	SRF24A-0 (NO,д.<75с,п.20с)	
TRF24-S (1доп.конт.,NC)	LRF24-S (1доп.конт.,NC)	NRF24A-S2(2 доп.конт.,NC)	SRF24A-S2 (2доп.конт.,NC)	
TRF24-S-0 (1доп.конт.,NO)	LRF24-S-0 (1доп.конт.,NO)	NRF24A-S2-0 (2доп.конт.,NO)	SRF24A-S2-0 (2доп.конт.,NO)	
TRF230 (NC,д.<75с,п.75с)	LRF230 (NC,д.<75с,п.20с)	NRF230A (NC,д.<75с,п.20с)	SRF230A (NC,д.<75с,п.20с)	
TRF230-0 (NO,д.<75с,п.75с)	LRF230-0 (NO,д.<75с,п.20с)	NRF230A-0 (NO,д.<75с,п.20с)		
TRF230-S (1доп.конт.,NC)	LRF230-S (1доп.конт.,NC)	NRF230A-S2 (2доп.конт.,NC)	SRF230A-S2 (2доп.конт.,NC)	
TRF230-S-0 (1доп.конт.,NO)	LRF230-S-0 (1доп.конт.,NO)	NRF230A-S2-0 (2доп.конт.,NO)	SRF230A-S2-0 (2доп.конт.,NO)	

DN [мм]	G [дюймы]	Kvs ¹⁾ [м³/час]	Наружная резьба G Ps=1600 кПа 	TR		LR		NR		SR		SR..P	
				ΔP_s [кПа]	ΔP_{max} [кПа]	ΔP_s [кПа]	ΔP_{max} [кПа]	ΔP_s [кПа]	ΔP_{max} [кПа]	ΔP_s [кПа]	ΔP_{max} [кПа]	ΔP_s [кПа]	ΔP_{max} [кПа]
15	1"	8.6	R515 ₃₎	1400	400 ₂₎	1400	400 ₂₎	1400	400 ₂₎	1400	400 ₂₎	1400	400 ₂₎
20	1 1/4"	21	R520 ₃₎										
25	1 1/2"	26	R525 ₃₎			1400	400 ₂₎						
32	2"	32	R532 ₃₎										
40	2 1/4"	32	R540 ₃₎					1400	400 ₂₎				
50	2 3/4"	49	R550 ₃₎							1400	400 ₂₎	1400	400 ₂₎

Тип	Kvs [м³/час]	DN [мм]	G [дюймы]	Ps [кПа]
R515	8,6	15	1"	4140
R520	21	20	1 1/4"	4140
R525	26	25	1 1/2"	4140
R530	16	32	2"	4140
R532	32	32	2"	2760
R540	32	40	2 1/4"	2760
R550	49	50	2 3/4"	2760



Рабочая среда	Холодная и горячая вода (содержание гликоля макс 50%)
Температура среды:	-10°C...+100°C *-10°C...+2°C - только с подогревателем шейки клапана ZR24-2!
Допуст. перепад давл.	ΔP_{max} 400 кПа (200 кПа для бесшумной работы)
Запираемый перепад давления	ΔP_s 1400 кПа
Номинальное давление Ps	См. Обзор типов
Характеристика потока	Байпас В-АВ: $\approx 50\%$ от Kvs
Уровень утечки	А-АВ: А, герметичен В-АВ: 1% от Kvs
Трубное присоединение	Внешняя резьба
Угол поворота	90° \leftarrow (рабочий диапазон 15...90° \leftarrow)
Положение установки	От вертикального до горизонтального (относительно штока)
Тех. обслуживание	Не требуется
Материалы:	
- корпус	Литой, никелированная латунь
- шар	Нержавеющая сталь
- уплотнитель шара	PTFE, кольцо Viton
- вал	Нержавеющая сталь
- уплотнитель вала	Кольцо EPDM

Принцип работы

Позиционный (откр./закр.) шаровый клапан управляется электроприводами серий TR..., LR..A, NR..A или SR..A (или электроприводами со встроенной возвратной пружиной LRF/NRF..A/SRF..A). Электропривод управляется стандартным внешним сигналом.

DN [мм]	Тип	Вес [кг]	G ["]	L [мм]	H [мм]	X [мм]	Y [мм]
15	R515	0.7	1"	74	44	220	90
20	R520	1	1 1/4"	85.5	46	220	90
25	R525	1.1	1 1/2"	84.5	46	220	90
32	R530	1.7	2"	103.5	46	220	90
32	R532	1.8	2 1/4"	107.5	50.5	230	90
40	R540	2.3	2 1/4"	114.5	50.5	230	90
50	R550	3.8	2 3/4"	131.5	56	240	90

Сделано в Швейцарии. Сертифицировано в Украине.

3х-ходовые откр./закр. шаровые клапаны, DN15...50
Применение

- для выполнения запирающих функций или двухпозиционного управления контурами холодо или теплоносителя в отопительных и вентиляционных установках.

Приводы без пружинного возврата

Схема управления откр./закр., напряжение питания 24 В AC/DC или 230 В AC

Приводы со встроенной возвратной пружины

Схема управления откр./закр., напряжение питания 24 В AC/DC или 230 В AC

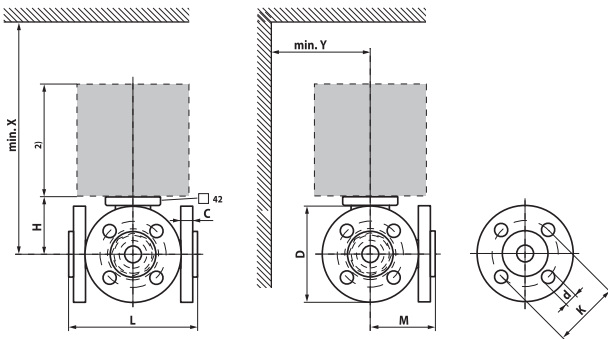
TR / TRC / TRY / TRF	LR / LRQ / LRC / LRF	NR / NRQ / NRC / NRF	SR / SRF	SR..P
100 °C	120 °C	120 °C	120 °C	120 °C

TR24-3 (90с)	LR24A (90с)	NR24A (90с)	SR24A (90с)	SR24P (90с)
TRY24 (35с)	LR24A-S (1 доп. конт.,90с)	NR24A-S (1 доп. конт.,90с)	SR24A-S (1 доп. конт.,90с)	
TR230-3 (90с)	LR230A (90с)	NR230A (90с)	SR230A (90с)	SR230P (90с)
TRY230 (35с)	LR230A-S (1 доп. конт.,90с)	NR230A-S (1 доп. конт.,90с)	SR230A-S (1 доп. конт.,90с)	
	LRQ24A (9с)	NRQ24A (9с)	SRQ24A (9с)	
TRF24 (NC,д.<75с,п.75с)	LRF24 (NC,д.<75с,п.20с)	NRF24A (NC,д.<75с,п.20с)	SRF24A (NC,д.<75с,п.20с)	
TRF24-0 (NO,д.<75с,п.75с)	LRF24-0 (NO,д.<75с,п.20с)	NRF24A-0 (NO,д.<75с,п.20с)	SRF24A-0 (NO,д.<75с,п.20с)	
TRF24-S (1доп.конт.,NC)	LRF24-S (1доп.конт.,NC)	NRF24A-S2(2 доп.конт.,NC)	SRF24A-S2 (2доп.конт.,NC)	
TRF24-S-0 (1доп.конт.,NO)	LRF24-S-0 (1доп.конт.,NO)	NRF24A-S2-0 (2доп.конт.,NO)	SRF24A-S2-0 (2доп.конт.,NO)	
TRF230 (NC,д.<75с,п.75с)	LRF230 (NC,д.<75с,п.20с)	NRF230A (NC,д.<75с,п.20с)	SRF230A (NC,д.<75с,п.20с)	
TRF230-0 (NO,д.<75с,п.75с)	LRF230-0 (NO,д.<75с,п.20с)	NRF230A-0 (NO,д.<75с,п.20с)		
TRF230-S (1доп.конт.,NC)	LRF230-S (1доп.конт.,NC)	NRF230A-S2 (2доп.конт. NC)	SRF230A-S2 (2доп.конт.,NC)	
TRF230-S-0 (1доп.конт.,NO)	LRF230-S-0 (1доп.конт.,NO)	NRF230A-S2-0 (2доп.конт.,NO)	SRF230A-S2-0 (2доп.конт.,NO)	

DN [мм]	Kvs ¹⁾ [м³/час]	Фланцы PN6	ΔP _s [кПа]		ΔP _{макс} [кПа]		ΔP _s [кПа]		ΔP _{макс} [кПа]		ΔP _s [кПа]		ΔP _{макс} [кПа]	
			t _{max} = 100 °C											
15	15		600	100	600	100	600	100	600	100	600	100	600	100
20	32		600	100										
25	26				600	100								
32	32													
40	31													
50	49						600	100	600	100	600	100	600	100

Тип	Kvs [м³/час]	DN [мм]	Ps [кПа]
R7015R-B1	15	15	600
R7020R-B1	32	20	600
R7025R-B2	26	25	600
R7032R-B3	32	32	600
R7040R-B3	31	40	600
R7050R-B3	49	50	600

Управление Шаровый клапан откр/закр управляется при помощи поворотного электропривода. Клапан открывается в направлении против часовой стрелки и закрывается по часовой стрелке.



DN [мм]	Тип	Вес [кг]	L [мм]	H [мм]	M [мм]	X [мм]	Y [мм]
15	R7015R-B1	1.3	101.5	45	73	230	90
20	R7020R-B2	1.7	112	47.5	79	235	90
25	R7025R-B2	1.7	132	47.5	92	235	90
32	R7032R-B3	2.3	143.5	52	102.5	240	90
40	R7040R-B3	2.7	149.5	52	105	240	90
50	R7050R-B3	3.7	165	58	121	245	90

Рабочая среда	Холодная и горячая вода (содержание гликоля макс 50%)
Температура среды:	-10°C...+100°C *-10°C...+2°C - только с подогревателем шейки клапана ZR24-2!
Пропускная способность Kvs	См. «Обзор типов»
Допуст. перепад давл.	ΔPmax 100 кПа
Запираемый перепад давления	ΔPs 600 кПа
Уровень утечки	Байпас В-АВ : ≈1 % от Kvs
Трубное присоединение	Фланцы PN6
Угол поворота	90° \leftarrow (рабочий диапазон 15...90°\leftarrow)
Положение установки	От вертикального до горизонтального (относительно штока)
Тех. обслуживание	Не требуется
Материалы:	
- корпус	Литой, никелированная латунь
- шар	Хромированная латунь
- уплотнитель шара	PTFE, кольцо Viton
- вал	Нержавеющая сталь
- уплотнитель вала	Кольцо EPDM
Фланцы	DN15/20 гальванизированная сталь DN25...50 алюминий

Принцип работы

Позиционный (откр./закр.) шаровый клапан управляется электроприводами серий TR..., LR..A, NR..A или SR..A (или электроприводами со встроенной возвратной пружиной LF/NRF..A/SRF..A). Электропривод управляется стандартным внешним сигналом.