


**Электроприводы для поворотных заслонок D6200W, D6250W и D6300W**

Аналоговое управление 0...10 В =  
Встроенный протокол BACnet

24...240 В~ / 24...125 В=

**Применение**

Привод предназначен для управления поворотными заслонками типа "бабочка" D6200W, D6250W и D6300W.

**Простой монтаж**

Привод легко устанавливается непосредственно на шток заслонки с помощью специального переходника.

**Встроенная NFC (Near Field Communication)**

Технология обеспечивает быстрое обслуживание и параметризацию, даже при отключенном напряжении питания.

**Универсальное напряжение питания 24...240 В**

Упрощает выбор при работе над проектом и обеспечивает защиту от неправильной подачи напряжения питания на объект.

**Настраиваемое время поворота привода**

В диапазоне от 30 до 120 с – один привод для различных применений.

**Подогреватель корпуса**

Предотвращает образование конденсата внутри привода. Включается автоматически по встроенным датчикам температуры и влажности.

**Степень защиты IP66/IP67**

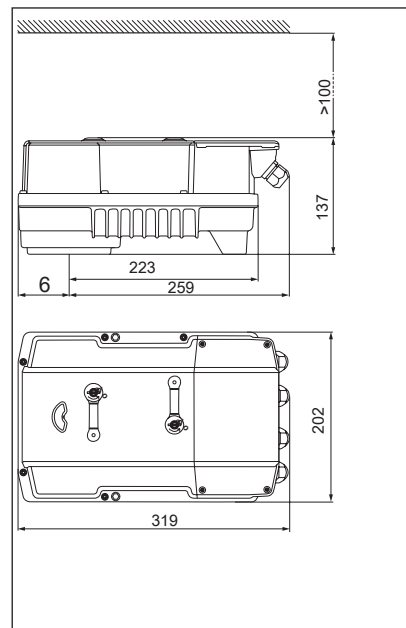
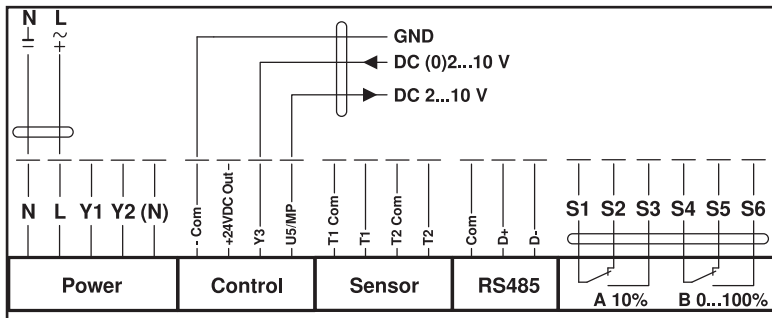
Позволяет устанавливать привод в прямых, колодцах, снаружи помещений, а также защищает от дождя, снега, грязи, пыли, повышенной влажности и ультрафиолетового излучения.

**Ручное управление**

С помощью специальной ручки приводом можно управлять вручную.

**Система сигнализации**

Приводы PRCА-BAC-S2-T оборудованы двумя вспомогательными переключателями: стационарным и настраиваемым, которые сигнализируют поворот заслонки на 10% и в пределах 0...100% соответственно.

**Размеры**

**Схема электрических соединений**


Технические данные	PRCA-BAC-S2-T
Напряжение питания	24...240 В ~, 50/60 Гц 24...125 В =
Диапазон номинального напряжения	19.2...264 В ~ 19.2...137.5 В =
Расчетная мощность	54 ВА при 24 В / 68 ВА при 230 В (Imax 20 А @ 5 мс)
Потребляемая мощность:	
-при движении	52 Вт
-при удержании	7 Вт
Вспомог. переключатель коммутирующая способность	2 шт. однополюсный перекидной 1 мА ... 3 (0,5) А, AC 250 В
-точки переключения	Стационарная 10%, настраиваемая 0...100%
Электрическое подключение	Терминальное подключение Клеммная колодка 2,5 мм <sup>2</sup>
Крутящий момент	160 Нм
Управляющий сигнал	0... 10В=, входное сопротивление 100 кОм
Рабочий диапазон	2...10 В=
Напряжение обратн. связи U	2...10 В=, макс. 0,5 мА
Точность позиционирования	±5%
Угол поворота	90°
Время поворота -двигатель	35 с / 90° (настраивается 30 ... 120 с)
Индикация положения	Механическая
Класс защиты	II (все изолировано)
Степень защиты корпуса	IP66 + IP67
EMC	Соответствует CE 2014/30/EU
Сертификаты IEC/EN	IEC/EN 60730-1 и IEC/EN 60730-2-14
Темп-ра эксплуатации	-30... +50 °С
Температура хранения	-40...+80 °С
Окружающая влажность	95%, без конденсации
Уровень шума	68 дБ (А)
Посадочный фланец	F07
Техн. обслуживание	Не требуется
Вес	5,8 кг