

Ref. : DI 7140N

Rev. : D

Page : 1/1

ТЕХНИЧЕСКИЙ ПАСПОРТ

КОМПЕНСАТОР РЕЗИНОВЫЙ МУФТОВЫЙ Ру16

DI 7140N



ПРИМЕНЕНИЕ

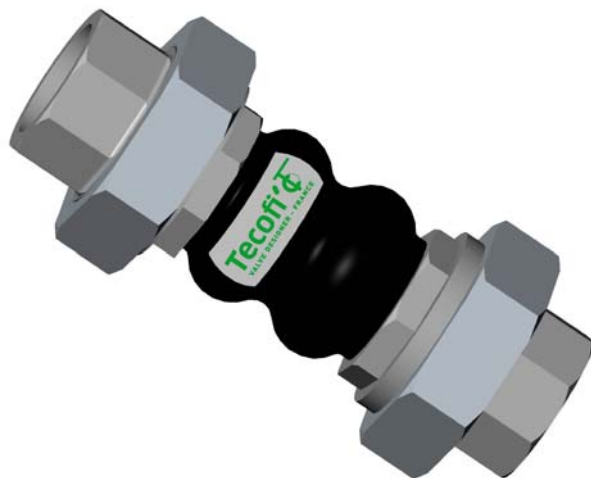
Применяются на трубопроводах холодного и горячего водоснабжения, водоотведения, отопления, кондиционирования, пожаротушения, водоочистки, и на других технологических трубопроводах

ОБЩИЕ ТЕХНИЧЕСКИЕ ХАРАКТЕРИСТИКИ

Устанавливаются
- для уменьшения вибрации и шума, возникающих в трубопроводах вследствие работы насосов или другого оборудования.
- для компенсации температурных смещений трубопровода, возникающих при работе с тепло- и холодоносителями.
Сильфон EPDM.
Соединение из трех чугунных частей с резьбой BSP.
Допустимый ход компенсатора: осевое сжатие, осевое расширение, боковой ход.

ИСПОЛНЕНИЕ

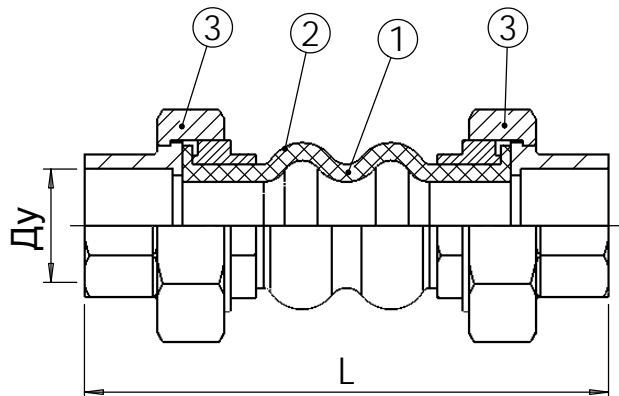
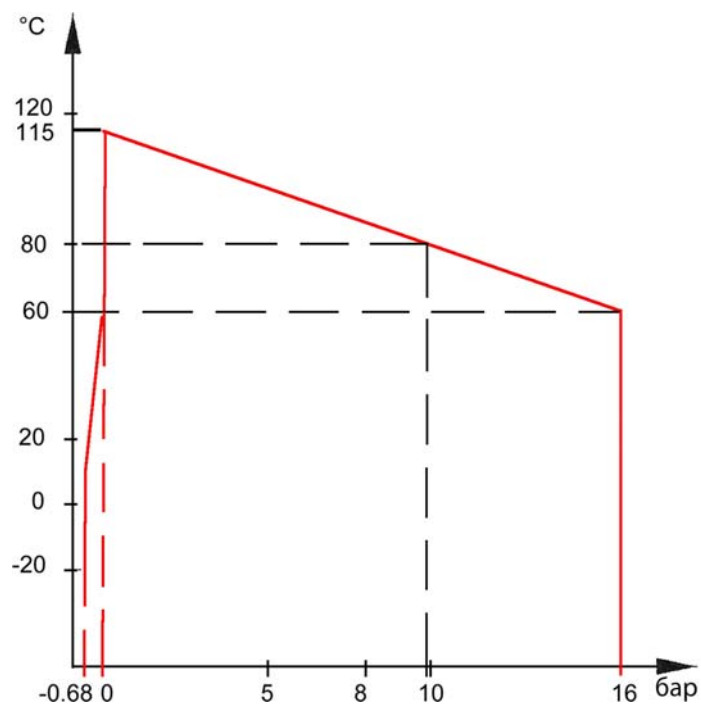
3	2	Соединение	Чугун
2	1	Усиление	Нейлоновый корд
1	1	Сильфон	EPDM
Поз.	Кол-во	Описание	Материал



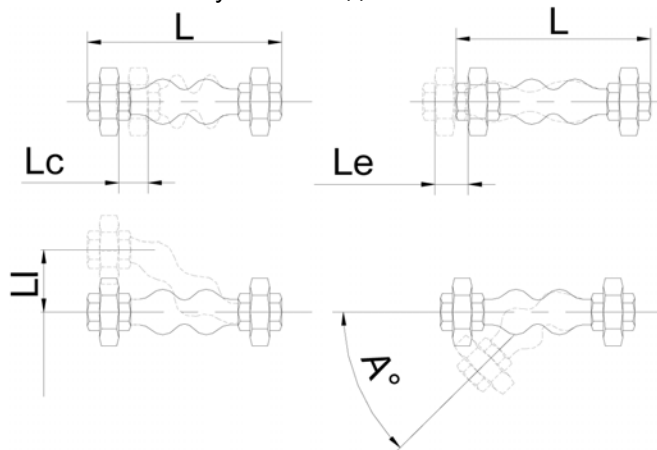
РАЗМЕРЫ

Ду		L	Lc	Le	LI	A°	Вес (кг)
мм	мм						
15	1/2"	200	22	6	22	20°	0.70
20	3/4"	200	22	6	22	20°	0.75
25	1"	200	22	6	22	20°	1.22
32	1"1/4	200	22	6	22	20°	1.51
40	1"1/2	200	22	6	22	20°	2.03
50	2"	220	22	6	22	20°	2.62

РАБОЧИЕ УСЛОВИЯ



Lc : осевое сжатие
Le : осевое расширение
LI : боковой ход
A° : угловой ход



НОРМЫ И СТАНДАРТЫ

Резьба BSP согласно норме ISO 228-1.