

# ТЕХНИЧЕСКИЙ ПАСПОРТ

Ref. : CBL 4240.pas

Rev. : D

Date : 13/05/2019

Page : 1/1

## КЛАПАН ОБРАТНЫЙ ШАРОВОЙ ФЛАНЦЕВЫЙ Ру10/16

### CBL 4240



#### ПРИМЕНЕНИЕ

Канализационные системы (сточные воды с твёрдыми включениями, вязкие жидкости), водоподготовка и водоочистка, насосные системы сточных вод.

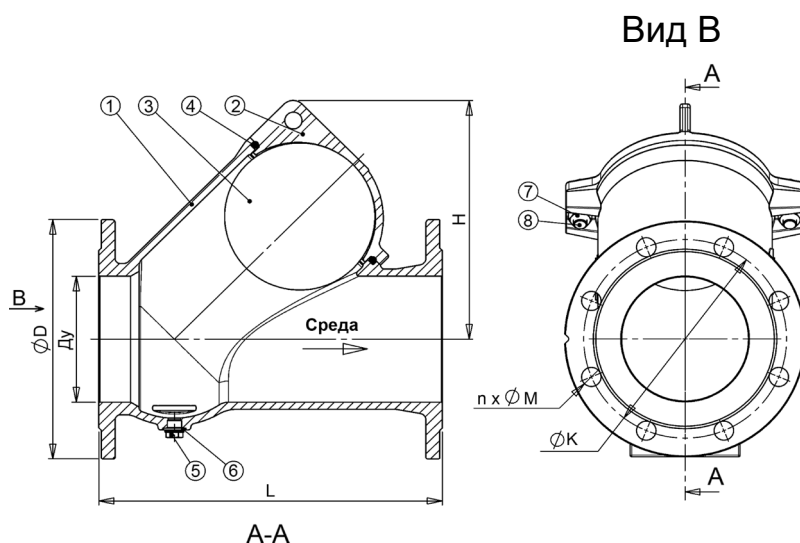
#### ОБЩИЕ ТЕХНИЧЕСКИЕ ХАРАКТЕРИСТИКИ

Исполнение в соответствии со стандартом EN 16767.  
Защитное эпоксидное покрытие (RAL 5015, толщина 250μ)  
Установка и работа в горизонтальном или вертикальном положении при восходящем потоке.  
Малые потери давления.  
Полный проход благодаря всплывающему шару.  
Самоочищающийся шар.  
Отсутствие возможности заклинивания шара.  
Легкая съемная крышка.  
Пробка, позволяющая вынуть шар, под заказ.



#### ИСПОЛНЕНИЕ

8	2	Винт	Нержавеющая сталь A2-70
7	2	Гайка	Нержавеющая сталь A2-70
6	1	Прокладка	Нитрил
5	1	Дренажная пробка	Углеродистая сталь
4	1	Кольцевое уплотнение	Нитрил
3	1	Шар	Ду 25-50 : Нитрил Ду 65-80 : Алюминий + Нитрил Ду 100-400 : Чугун + Нитрил
2	1	Крышка	Ковкий чугун EN-GJS-500-7
1	1	Корпус	Ковкий чугун EN-GJS-500-7
Поз.	Кол-во	Описание	Материал



#### РАЗМЕРЫ

Ду		L	H	Ø D	Ø K	n x Ø M	Минимальное давление открытия (миллибар)	Вес (кг)
мм	дюйм							
40	1 1/2"	180	100	150	110	4 x Ø19	6,9	5,63
50	2"	200	113	165	125	4 x Ø19	12,6	7,56
65	2 1/2"	240	135	185	145	4 x Ø19	20,5	10,11
80	3"	260	165	200	160	8 x Ø19	12,0	12,73
100	4"	300	203	220	180	8 x Ø19	16,0	18,47
125	5"	350	247	250	210	8 x Ø19	41,6	30,25
150	6"	400	284	285	240	8 x Ø23	25,7	38,50
200	8"	500	380	340	295	8 x Ø23	26,7	76
250	10"	600	464	400	350	12 x Ø23	32,5	125,3
300	12"	700	556	455	400	12 x Ø23	35,7	177
350	14"	800	651	505	460	16 x Ø23	54,2	276,5
400	16"	900	767	565	515	16 x Ø28	64,0	423

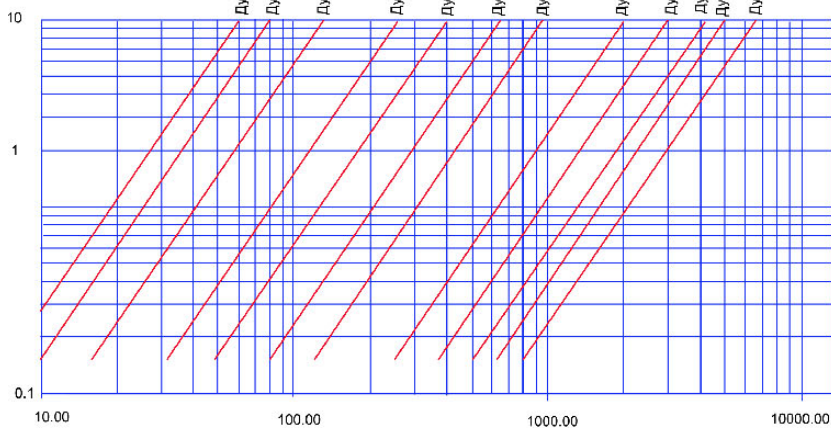
#### РАБОЧИЕ УСЛОВИЯ

Максимальное рабочее давление: 10 бар.  
Температура: -10°C/+80°C.

#### НОРМЫ И СТАНДАРТЫ

Производство в соответствии с Европейской Директивой 2014/68/UE "Оборудование для работы под давлением" модуль H.  
Методы испытаний соответствуют нормам NF EN 12266-1, DIN 3230 и ISO 5208.  
Строительная длина соответствует нормам EN 558-1 серия 48, DIN 3202/1 серия F6.  
Фланцевое соединение соответствует нормам EN 1092-2: ISO Ру10/16 (Ду40-150) и Ру10 (Ду200-400).  
ASA 150 - по запросу.

М. ВОД. СТ.



МЗ/Ч