

Ref. : VP 4449-02PTFE

Rev. : A

Date : 11/01/2017

Page : 1/1

# ДИСКОВЫЙ ПОВОРОТНЫЙ ЗАТВОР СЕРИЯ "ТЕКОФЛОН" С РУЧКОЙ

## VP4449-02PTFE



### ПРИМЕНЕНИЕ

Общее применение: химическая промышленность, коррозионные и агрессивные среды.

### ТЕХНИЧЕСКИЕ ХАРАКТЕРИСТИКИ

Типоразмер: от Ду 40 до Ду 100.

Корпус состоит из двух частей.

Межфланцевый монтаж.

Двухсторонняя герметичность.

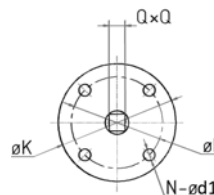
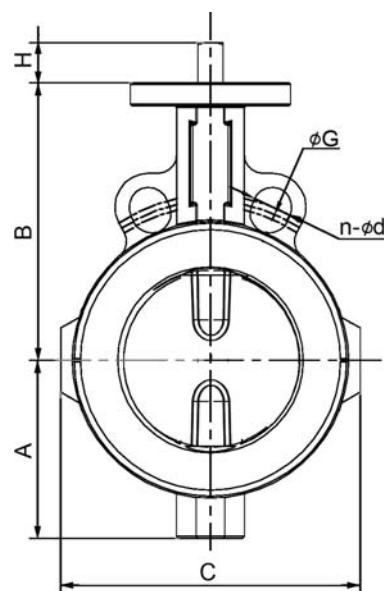
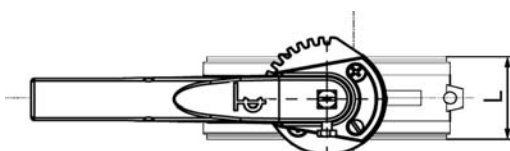
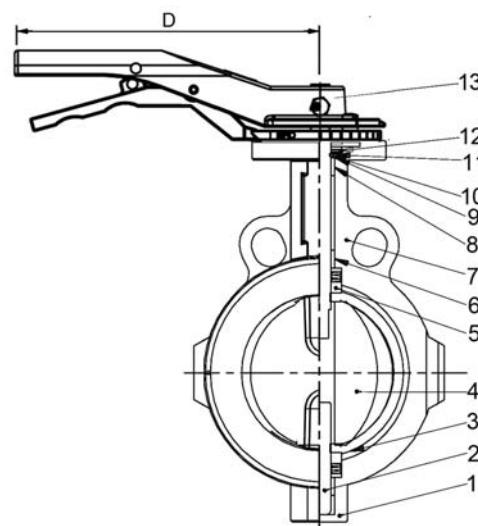
Диск из нержавеющей стали.

Седловое уплотнение из PTFE/Витон.

Управление с помощью ручки.

### ИСПОЛНЕНИЕ

13	Ручка	Ковкий чугун
12	Стопорное кольцо	Пружинная сталь
11	Кольцо	Пружинная сталь
10	Стопорное кольцо	Пружинная сталь
9	Кольцо	Пружинная сталь
8	Самосмазывающаяся прокладка	Фиброармированный пластик
7	Корпус	Ковкий чугун GGG50
6	Самосмазывающаяся прокладка	Фиброармированный пластик
5	Прокладка	Фиброармированный пластик
4	Диск	Нерж.сталь CF8M
3	Седло	PTFE с подкладкой из FPM (Витон)
2	Шток	Нерж.сталь SS316
1	Корпус	Ковкий чугун GGG50
<b>Поз.</b>	<b>Описание</b>	<b>Материал</b>



### РАЗМЕРЫ

Ду	A	B	C	L	H	Монтажный фланец ISO			ØG	n-ød	D	QxQ	Вес (кг)
						K	E	N-ød1					
40	62	130	102	47	32	65	50	4 - 7	115	4-19	180	9	2,75
50	62	136	112	47	32	65	50	4 - 7	125	4-19	180	9	2,75
65	70	138	126	50	32	65	50	4 - 7	145	4-19	180	9	3,2
80	78	140	142	50	32	65	50	4 - 7	160	8-19	180	9	3,65
100	105	158	168	55,5	32	90	70	4 - 10	180	8-19	220	11	5,05

### РАБОЧИЕ УСЛОВИЯ

Максимальная рабочая температура: -20°C / +190°C

Максимальное рабочее давление : 16 бар

### НОРМЫ И СТАНДАРТЫ

Процедуры испытаний проведены согласно норме ISO 5208.

Строительная длина соответствует нормам API 609 и ISO 5752 серия 20.

Межфланцевый монтаж согласно норме DIN Py10/16 и ASA150 по запросу.