

# ДИСКОВЫЙ ПОВОРОТНЫЙ ЗАТВОР ТЕСВАТ РУ16

## ДИСКОВЫЙ ПОВОРОТНЫЙ ЗАТВОР С ДВОЙНЫМ ЭКСЦЕНТРИСИТЕТОМ С РЕДУКТОРОМ - ФЛАНЦЕВЫЙ Ру16

VP 4248-08

### НАЗНАЧЕНИЕ И ОБЛАСТЬ ПРИМЕНЕНИЯ

Установка в качестве запорного и запорно-регулирующего устройства на трубопроводах холодного и горячего водоснабжения, трубопроводах сточных вод, водоотведения, пожаротушения, водоочистки, на насосных станциях, технологических трубопроводах, транспортирующих среды, неагрессивные к материалам изделия в пределах параметров и характеристик, указанных в паспорте на изделие.



Рабочая среда: техническая вода, питьевая вода; жидкости, неагрессивные к материалам изделия.



### ОБЩИЕ ТЕХНИЧЕСКИЕ ХАРАКТЕРИСТИКИ

Типоразмер: от Ду80 до Ду1600.

Двухсторонняя герметичность.

Монтаж по рекомендованному направлению: стрелка на корпусе указывает направление среды. Надежное крепление диска затвора с валом с помощью шпоночного соединения.

Сухой вал: глухая посадка вала в диске затвора, обеспечивающая герметичную защиту узла от воздействия перекачиваемой среды.

Диск с двойным эксцентриситетом. Заменяемое уплотнение без демонтажа диска.

Седло корпуса : Ду80-150 завальцованное кольцо из нержавеющей стали.

Ду200-1600 наплавленное кольцо из нержавеющей стали.

Управление редуктором со штурвалом.

Степень защиты редуктора IP67.

Редуктор оснащен выходным фланцем по норме ISO 5210, прямой монтаж электропривода.

### НОРМЫ И СТАНДАРТЫ

Конструкция	Согласно норме EN 593.
Строительная длина	Согласно норме NF EN 558 серия 14.
Тип соединения	Фланцевый монтаж ISO Ру16 согласно норме EN1092-2.
Испытания и тесты	Гидравлические испытания согласно норме EN12266-1: Корпус: 24 бар Седло: 17,6 бар

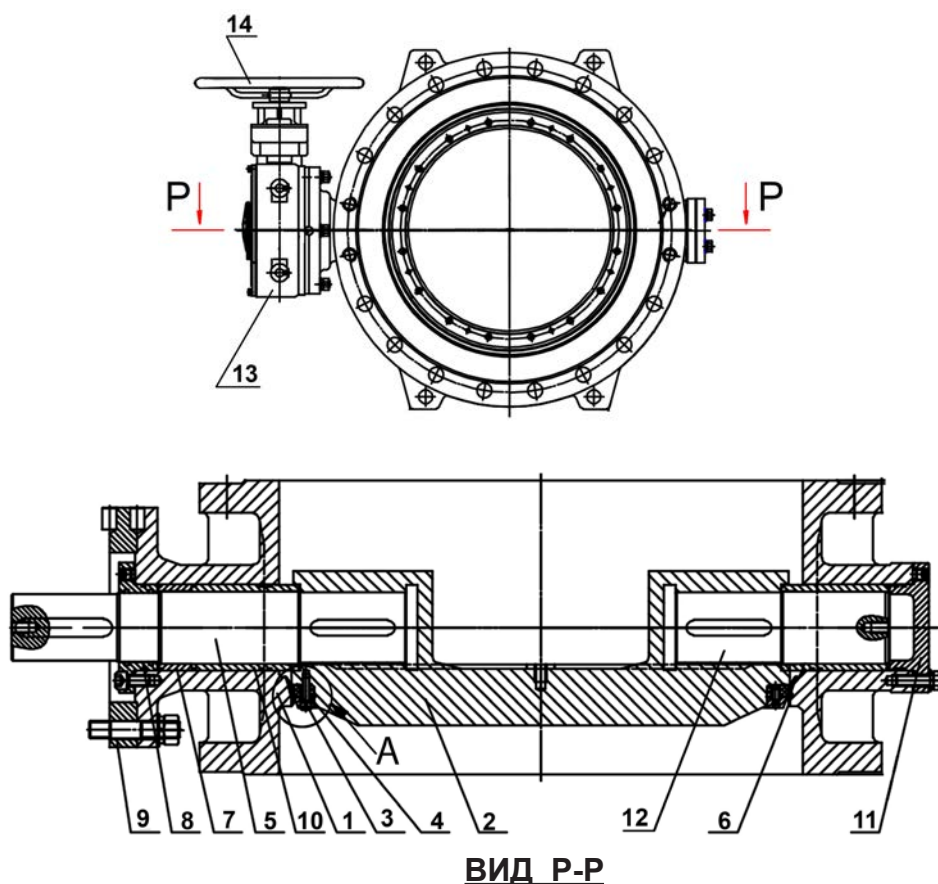
### СЕРТИФИКАЦИЯ

**EAC** EN 1074

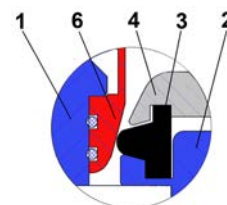
**Tecofi France**



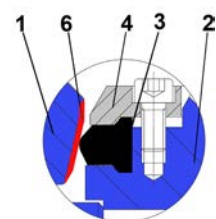
### ИСПОЛНЕНИЕ



#### ВИД А



#### Ду80-150

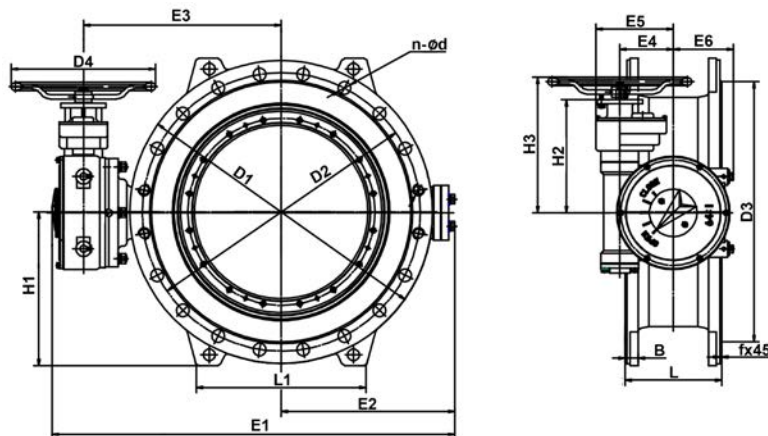


#### Ду200-1600

#### ВИД P-P

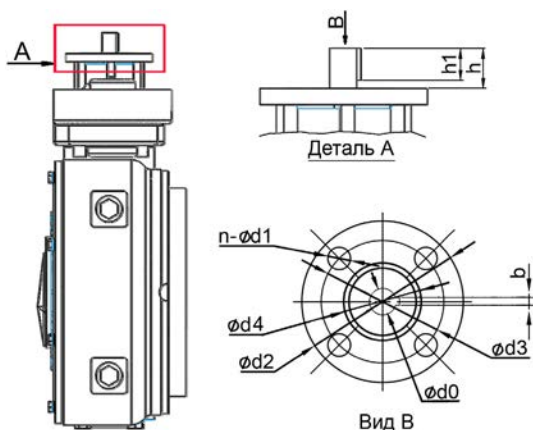
Позиция	Деталь	Материал	Норма		
			DIN	ASTM	BS
1	Корпус	Ковкий чугун EN-GJS-500-7	GGG 50	ASTM 80-55-06	BS 500/7
2	Диск	Ковкий чугун EN-GJS-500-7	GGG 50	ASTM 80-55-06	BS 500/7
3	Кольцевое уплотнение	EPDM			
4	Прижимное кольцо уплотнения	Нерж.сталь X5CrNi 18 10	X5CrNi 18 10	A 182 AISI 304	1449-2 304 S15
5	Ведущий вал	Нерж.сталь 420	1.4021	AISI 420	420 S 37
6	Седло корпуса	Нерж.сталь X5CrNi 18 10	X5CrNi 18 10	A 182 AISI 304	1449-2 304 S15
7	Подшипник скольжения	Алюминиевая бронза QAl 9-2	G-CuAl10Fe	C95200	ZCuAl10Fe3
8	Сальник	Ковкий чугун EN-GJS-500-7	GGG 50	ASTM 80-55-06	BS 500/7
9	Монтажный фланец	Сталь Q235B	EN 10025-2	ASTM A36	S235JR
10	Подшипник скольжения	Алюминиевая бронза QAl 9-2	G-CuAl10Fe	C95200	ZCuAl10Fe3
11	Крышка	Ковкий чугун EN-GJS-500-7	GGG 50	ASTM 80-55-06	BS 500/7
12	Ведомый вал	Нерж.сталь 420	1.4021	AISI 420	420 S 37
13	Редуктор	Ковкий чугун			
14	Штурвал	Углеродистая сталь	St 37-2	A283C	S235

### РАЗМЕРЫ



Ду		ØD1	ØD2	ØD3	B	f	L	n-Ød	H1	H2	H3	E1	E2	E3	E4	E5	E6	L1	D4	ISO 5210	Вес (кг)
мм	дюйм																				
80	3	200	160	132	19	3	180	8-Ø19	-	-	-	297	100	-	-	-	-	-	180	F07	17
100	4	220	180	156	19	3	190	8-Ø19	110	-	155	322	110	-	43	73	64	-	180	F07	23
125	5	250	210	184	19	3	200	8-Ø19	125	137	193	350	125	-	-	-	-	-	180	F07	28
150	6	285	240	211	19	3	210	8-Ø23	147.5	137	193	407	142.5	-	64	-	86	-	240	F10	31
200	8	340	295	266	20	3	230	12-Ø23	175	137	193	534	195	278	64	99	86	196	240	F10	52
250	10	405	355	319	22	3	250	12-Ø28	207.5	178	233	610	234	308	94	135	115	240	320	F10	90
300	12	460	410	370	24.5	4	270	12-Ø28	235	178	233	685	258	350	94	135	115	275	320	F10	103
350	14"	520	470	429	26.5	4	290	16-Ø28	265	192	283	756	298	385	120	169	138	290	400	F10	153
400	16"	580	525	480	28	4	310	16-Ø31	295	192	283	871	339	461	120	169	138	320	400	F10	178
450	18	640	585	548	30	4	330	20-Ø31	325	317	378	952	379	499	148	186	138	360	240	F10	245
500	20"	715	650	609	31.5	4	350	20-Ø34	362.5	315	376	1034	404	535	148	214	166	395	400	F10	316
600	24"	840	770	720	36	5	390	20-Ø37	425	315	376	1117	480	548	148	214	166	470	400	F10	442
700	28"	910	840	794	39.5	5	430	24-Ø37	460	346	407	1308	563	640	185	265	196	480	400	F10	613
800	32"	1025	950	901	43	5	470	24-Ø41	517.5	346	407	1426	623	698	185	265	196	560	400	F10	808
900	36"	1125	1050	1001	46.5	5	510	28-Ø41	567.5	390	451	1612	698	789	230	333	232	618	400	F10	1130
1000	40"	1255	1170	1112	50	5	550	28-Ø44	635.5	451	512	1773	766	882	230	368	232	600	400	F10	1404
1100	44	1355	1270	1218	55	5	590	32-Ø44	682.5	507	568	1967	795	1008	315	453	360	750	400	F10	2229
1200	48	1485	1390	1328	57	5	630	32-Ø50	747.5	507	568	2112	810.5	1038	315	453	360	800	400	F10	2308
1400	56	1685	1590	1530	60	5	710	36-Ø50	847.5	599	660	2529	1063	1253	412	613	440	920	400	F10	3735
1500	60	1820	1710	1640	62.5	5	750	36-Ø57	915	599	660	2633	1120	1300	412	613	390	1000	400	F10	3389
1600	64	1930	1820	1750	65	5	790	36-Ø57/4-M52	970	599	660	2754	1172	1369	412	613	440	1060	400	F10	4459

### РАЗМЕРЫ МОНТАЖНОГО ФЛАНЦА ISO 5210



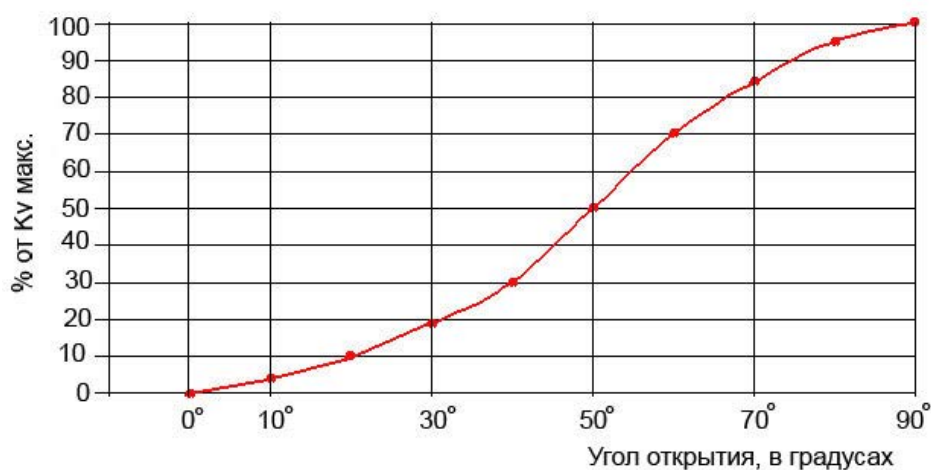
Ду		ISO 5210							Кол-во оборотов	Крутящий момент* (Nm)	
мм	дюйм	ISO	Ød0	n-Ød1	Ød2	Ød3	Ød4	h			bxh1
80	3	F07	15	4-Ø8	90	70	55	18	5X16	8	5
100	4	F07	15	4-Ø8	90	70	55	18	5X16	8	11
125	5	F07	15	4-Ø8	90	70	55	18	5X16	8	16
150	6	F10	20	4-Ø10	125	102	70	28	6X20	10	15
200	8	F10	20	4-Ø10	125	102	70	28	6X20	10	33
250	10	F10	20	4-Ø10	125	102	70	28	6X20	12	49
300	12	F10	20	4-Ø10	125	102	70	28	6X20	12	69
350	14"	F10	20	4-Ø10	125	102	70	30	6X25	20	63
400	16"	F10	20	4-Ø10	125	102	70	30	6X25	20	84
450	18	F10	20	4-Ø10	125	102	70	30	6X25	80	32
500	20"	F10	20	4-Ø10	125	102	70	30	6X25	64	54
600	24"	F10	20	4-Ø10	125	102	70	30	6X25	64	83
700	28"	F10	20	4-Ø10	125	102	70	30	6X25	96	80
800	32"	F10	20	4-Ø10	125	102	70	30	6X25	96	118
900	36"	F10	20	4-Ø10	125	102	70	30	6X25	198.9	75
1000	40"	F10	20	4-Ø10	125	102	70	30	6X25	382.2	52
1100	44	F10	20	4-Ø10	125	102	70	30	6X25	421.4	61
1200	48	F10	20	4-Ø10	125	102	70	30	6X25	421.4	75
1400	56	F10	20	4-Ø10	125	102	70	30	6X25	641.25	70
1500	60	F10	20	4-Ø10	125	102	70	30	6X25	641.25	74
1600	60	F10	20	4-Ø10	125	102	70	30	6X25	641.25	107

\*без учета коэф. безопасности

## РАБОЧИЕ УСЛОВИЯ

Максимальное рабочее давление : 16 бар.  
Максимальная рабочая температура : + 80 °С.

## ПРОПУСКНАЯ СПОСОБНОСТЬ Kv



Ду	мм	100	125	150	200	250	300	350	400	450	500	600	700	800	900	1000	1100	1200	1400	1600
	дюйм	4	5	6	8	10	12	14	16	18	20	24	28	32	36	40	44	48	56	64
<b>Kvs</b>		926	1500	2170	1880	3800	4950	8000	10900	14200	18250	28000	40500	55100	74000	93338	116213	142516	167310	264433

Фотографии и технические рисунки не являются договорными. Спецификация продукции может быть изменена без предварительного уведомления.