

### APPLICAZIONI

Elettropompe centrifughe multistadio ad asse verticale sviluppano una notevole pressione e nel contempo un'elevata portata d'acqua con un basso consumo di energia.

Elettropompa universale per applicazioni civili ed industriali per impianti di lavaggio, a media pressione, per l'irrigazione, per l'agricoltura, per impianti sportivi e per uso domestico.

Adatte per applicazione in impianti di pressurizzazione.

### APPLICATION

Centrifugal vertical multistage water pumps able to develop high pressure and a high water lift with a comparatively low power consumption.

Universal pump for civil and industrial purposes, for medium pressure system, for irrigation in agriculture, sports fittings and domestic use.

Particularly suitable for high pressure systems.

### LIMITI D'IMPIEGO

- Temperatura liquido fino a 35°C (per un uso domestico secondo EN 60335-2-41)
- Temperatura max. liquido: 35°C (per altri impieghi)
- Temperatura ambiente fino a 40°C
- Altezza d'aspirazione manometrica fino a 7 mt.
- Servizio continuo

### MOTORE

- Monofase 230V-50Hz
- Trifase 230/400V-50Hz
- Motore elettrico ad induzione a 2 poli ( $n = 2850 \text{ min}^{-1}$ )
- Isolamento Classe F
- Protezione IP 55

### MATERIALI

- |                     |                       |
|---------------------|-----------------------|
| - Corpo pompa       | Ghisa                 |
| - Supporto motore   | Ghisa                 |
| - Girante           | Noryl                 |
| - Diffusore         | Noryl                 |
| - Camicia pompa     | Acciaio Inox AISI 304 |
| - Albero motore     | Acciaio Inox AISI 304 |
| - Tenute meccaniche | Ceramica/Grafite/NBR  |

### OPERATING CONDITIONS

- Liquid temperature up to 35°C (for home use according to EN 60335-2-41)
- Temperature max. liquid: 35°C (for other uses)
- Ambient temperature up to 40°C
- Total suction lift up to 7 mt.
- Continuous duty

### MOTOR

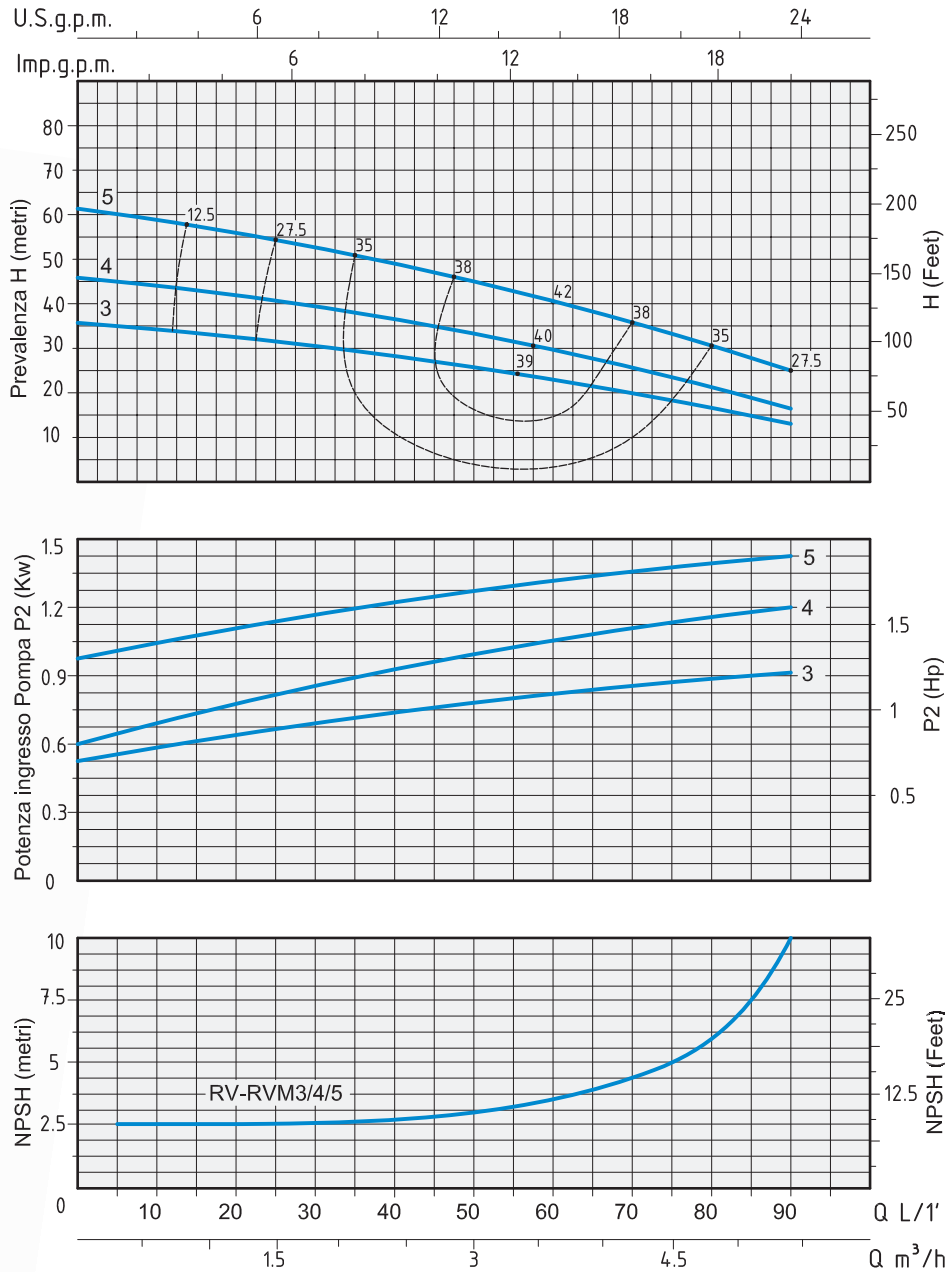
- Single-phase 230V-50Hz
- Three-phase 230/400V-50Hz
- Two-Pole induction motor ( $n = 2850 \text{ min}^{-1}$ )
- Insulation Class F
- Protection IP 55

### MATERIALS

- |                    |                          |
|--------------------|--------------------------|
| - Pump body        | Cast Iron                |
| - Motor Support    | Cast Iron                |
| - Impeller         | Noryl                    |
| - Diffuser         | Noryl                    |
| - Pump casing      | Stainless Steel AISI 304 |
| - Shaft with rotor | Stainless Steel AISI 304 |
| - Mechanical seal  | Ceramic/Graphite/NBR     |



# MULTISTAGE VERTICAL ELECTRIC PUMPS



| TIPO TYPE             |                     | POTENZA NOMINALE NOMINAL POWER |     | POTENZA ASSORBITA INPUT POWER | AMPERE                |                     | Q = PORTATA - CAPACITY                                              |      |    |     |     |     |     |    |     |     |     |
|-----------------------|---------------------|--------------------------------|-----|-------------------------------|-----------------------|---------------------|---------------------------------------------------------------------|------|----|-----|-----|-----|-----|----|-----|-----|-----|
| Monofase Single-phase | Trifase Three-phase | P2                             |     | P1                            | Monofase Single-phase | Trifase Three-phase | Q                                                                   |      |    |     |     |     |     |    |     |     |     |
|                       |                     | HP                             | kW  |                               |                       |                     | kW                                                                  | m³/h | 0  | 0,6 | 1,2 | 1,8 | 2,4 | 3  | 3,6 | 4,2 | 4,8 |
| RVM 3                 | RV 3                | 0,8                            | 0,6 | 0,85                          | 3,8                   | 2                   | Prevalenza manometrica totale in m.C.A. - Total head in meters w.c. |      |    |     |     |     |     |    |     |     |     |
| RVM 4                 | RV 4                | 1                              | 0,7 | 1                             | 4,8                   | 2,2                 | H (m)                                                               | 35   | 34 | 33  | 31  | 28  | 25  | 23 | 18  | 15  | 13  |
| RVM 5                 | RV 5                | 1,5                            | 1,1 | 1,4                           | 6,5                   | 3,2                 |                                                                     | 46   | 45 | 44  | 43  | 38  | 35  | 33 | 25  | 21  | 18  |
|                       |                     |                                |     |                               |                       |                     |                                                                     | 61   | 60 | 56  | 53  | 47  | 44  | 40 | 33  | 28  | 24  |

| TIPO TYPE             |                     | DIMENSIONI mm - DIMENSIONS mm |       |     |       |     |     |    |                   |     | DIMENSIONI DIMENSIONS mm |     |     | PESO WEIGHT |      |
|-----------------------|---------------------|-------------------------------|-------|-----|-------|-----|-----|----|-------------------|-----|--------------------------|-----|-----|-------------|------|
| Monofase Single-phase | Trifase Three-phase | A                             | C     | D   | E     | F   | H   | H1 | Giranti Impellers | DNA | DNM                      | P   | L   | H           | Kg   |
|                       |                     | RVM 3                         | RV 3  | 101 | 373,5 | 154 | 101 | 9  | 170               | 30  | 3                        | 1"  | 1"  | 197         | 456  |
| RVM 4                 | RV 4                | 101                           | 397,5 | 154 | 101   | 9   | 200 | 30 | 4                 | 1"  | 1"                       | 197 | 456 | 208         | 14,2 |
| RVM 5                 | RV 5                | 101                           | 421,5 | 154 | 101   | 9   | 218 | 30 | 5                 | 1"  | 1"                       | 197 | 456 | 208         | 15,1 |

### APPLICAZIONI

Elettropompe centrifughe multistadio ad asse verticale sviluppano una notevole pressione e nel contempo un'elevata portata d'acqua con un basso consumo di energia.

Elettropompa universale per applicazioni civili ed industriali per impianti di lavaggio, a media pressione, per l'irrigazione, per l'agricoltura, per impianti sportivi e per uso domestico.

Adatte per applicazione in impianti di pressurizzazione.

### APPLICATION

Centrifugal vertical multistage water pumps able to develop high pressure and a high water lift with a comparatively low power consumption.

Universal pump for civil and industrial purposes, for medium pressure system, for irrigation in agriculture, sports fittings and domestic use.

Particularly suitable for high pressure systems.

### LIMITI D'IMPIEGO

- Temperatura liquido fino a 35°C  
(per un uso domestico secondo EN 60335-2-41)  
Temperatura max. liquido: 35°C (per altri impieghi)
- Temperatura ambiente fino a 40°C
- Altezza d'aspirazione manometrica fino a 7 mt.
- Servizio continuo

### MOTORE

- Monofase 230V-50Hz
- Trifase 230/400V-50Hz
- Motore elettrico ad induzione a 2 poli ( $n = 2850 \text{ min}^{-1}$ )
- Isolamento Classe F
- Protezione IP 55

### MATERIALI

- |                     |                       |
|---------------------|-----------------------|
| - Corpo pompa       | Ghisa                 |
| - Supporto motore   | Ghisa                 |
| - Girante           | Noryl                 |
| - Diffusore         | Noryl                 |
| - Camicia pompa     | Acciaio Inox AISI 304 |
| - Albero motore     | Acciaio Inox AISI 304 |
| - Tenute meccaniche | Silicio/Silicio/NBR   |

### OPERATING CONDITIONS

- Liquid temperature up to 35°C (for home use according to EN 60335-2-41)  
Temperature max. liquid: 35°C (for other uses)
- Ambient temperature up to 40°C
- Total suction lift up to 7 mt.
- Continuous duty

### MOTOR

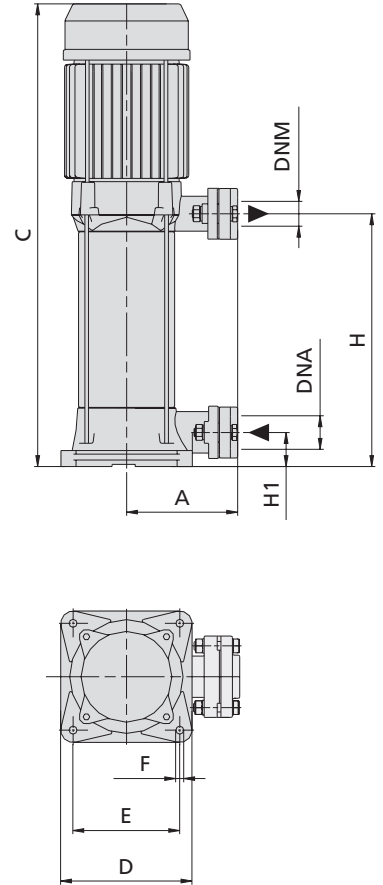
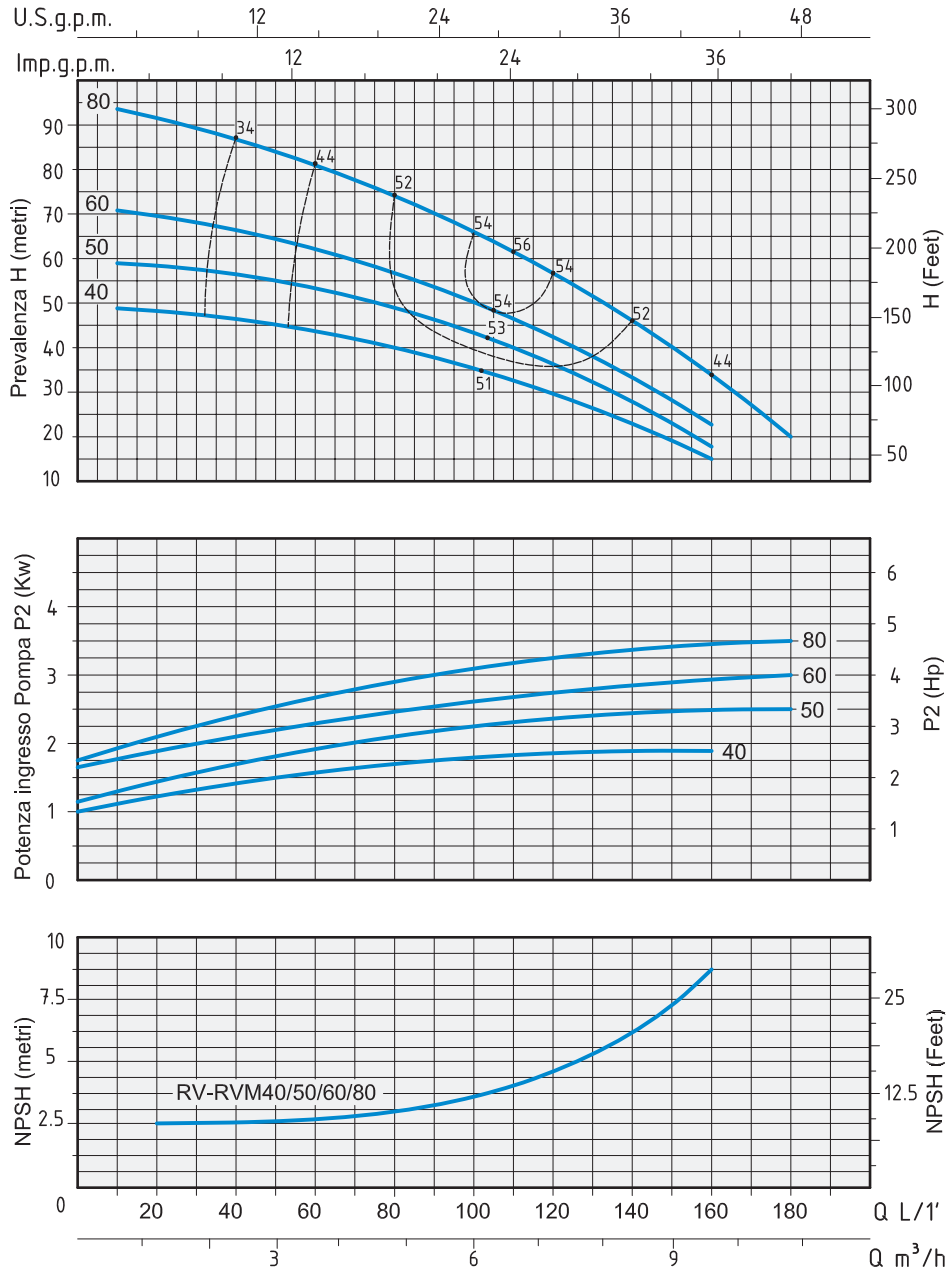
- Single-phase 230V-50Hz
- Three-phase 230/400V-50Hz
- Two-Pole induction motor ( $n = 2850 \text{ min}^{-1}$ )
- Insulation Class F
- Protection IP 55

### MATERIALS

- |                    |                          |
|--------------------|--------------------------|
| - Pump body        | Cast Iron                |
| - Motor Support    | Cast Iron                |
| - Impeller         | Noryl                    |
| - Diffuser         | Noryl                    |
| - Pump casing      | Stainless Steel AISI 304 |
| - Shaft with rotor | Stainless Steel AISI 304 |
| - Mechanical seal  | Silicon/Silicon/NBR      |



# MULTISTAGE VERTICAL ELECTRIC PUMPS



| TIPO TYPE             |                     | POTENZA NOMINALE NOMINAL POWER |      | POTENZA ASSORBITA INPUT POWER | AMPERE                |                     | Q = PORTATA - CAPACITY                                              |     |     |     |     |     |     |     |     |     |      |
|-----------------------|---------------------|--------------------------------|------|-------------------------------|-----------------------|---------------------|---------------------------------------------------------------------|-----|-----|-----|-----|-----|-----|-----|-----|-----|------|
| Monofase Single-phase | Trifase Three-phase | P2                             |      | P1                            | Monofase Single-phase | Trifase Three-phase | m³/h                                                                | 0,6 | 1,2 | 2,4 | 3,6 | 4,8 | 6   | 7,2 | 8,4 | 9,6 | 10,8 |
|                       |                     | HP                             | kW   | kW                            |                       |                     | lt/1'                                                               | 10  | 20  | 40  | 60  | 80  | 100 | 120 | 140 | 160 | 180  |
| RVM 40                | RV 40               | 2                              | 1,5  | 2                             | 9,3                   | 4,2                 | Prevalenza manometrica totale in m.C.A. - Total head in meters w.c. |     |     |     |     |     |     |     |     |     |      |
| RVM 50                | RV 50               | 2,5                            | 1,85 | 2,2                           | 10                    | 4,6                 | H (m)                                                               | 50  | 48  | 45  | 43  | 39  | 35  | 30  | 23  | 15  |      |
| RVM 60                | RV 60               | 3                              | 2,2  | 2,7                           | 12                    | 5,3                 |                                                                     | 60  | 57  | 54  | 52  | 47  | 41  | 34  | 25  | 18  |      |
|                       |                     |                                |      |                               |                       |                     |                                                                     | 73  | 68  | 66  | 64  | 57  | 49  | 41  | 32  | 22  |      |
|                       | RV 80               | 4                              | 3    | 3,5                           |                       | 6,6                 |                                                                     | 97  | 92  | 87  | 83  | 77  | 69  | 58  | 46  | 30  | 15   |

| TIPO TYPE             |                     | DIMENSIONI mm - DIMENSIONS mm |     |     |     |    |     |    |                   |     | DIMENSIONI DIMENSIONS mm |     |     | PESO WEIGHT |      |
|-----------------------|---------------------|-------------------------------|-----|-----|-----|----|-----|----|-------------------|-----|--------------------------|-----|-----|-------------|------|
| Monofase Single-phase | Trifase Three-phase | A                             | C   | D   | E   | F  | H   | H1 | Giranti Impellers | DNA | DNM                      | P   | L   | H           | Kg   |
| RVM 40                | RV 40               | 156                           | 525 | 181 | 147 | 11 | 239 | 41 | 4                 | 1"¼ | 1"                       | 240 | 610 | 285         | 27,3 |
| RVM 50                | RV 50               | 156                           | 554 | 181 | 147 | 11 | 268 | 41 | 5                 | 1"¼ | 1"                       | 240 | 610 | 285         | 28,4 |
| RVM 60                | RV 60               | 156                           | 583 | 181 | 147 | 11 | 297 | 41 | 6                 | 1"¼ | 1"                       | 240 | 610 | 285         | 31,6 |
|                       | RV 80               | 156                           | 641 | 181 | 147 | 11 | 355 | 41 | 8                 | 1"¼ | 1"                       | 240 | 610 | 285         | 31,9 |