

V5442G

4-ХОДОВЫЕ КОМПАКТНЫЕ РЕЗЬБОВЫЕ ПОВОРОТНЫЕ КЛАПАНЫ
С АНТИКОРРОЗИЙНОЙ ЗАЩИТОЙ
Рy 6; T_{max} = 110°C

ТЕХНИЧЕСКОЕ ОПИСАНИЕ



ОБЩИЕ СВЕДЕНИЯ

4-ходовой поворотный клапан V5433G специально разработан для точного регулирования температуры подаваемой воды в системах отопления и кондиционирования воздуха, в которых используются пластиковые или многослойные трубные системы; или в обычных системах, в которых существует опасность коррозии. При использовании в паре с приводом M6063 его прочная конструкция обеспечивает долгое безотказное функционирование. Это идеальное решение для высокотемпературных систем.

ОСОБЕННОСТИ

- Хромированные корпус и внутренние части обеспечивают долгий срок службы
- Оптимальная антикоррозионная защита
- Оптимизированные для регулирования температуры подаваемой воды характеристики
- Удобный монтаж электрического привода
- Широкий диапазон значений расходов
- Компактный дизайн

ТЕХНИЧЕСКИЕ ХАРАКТЕРИСТИКИ

Тип клапана	4-ходовой смесительный
Рабочая среда	Вода с макс. 50% гликоля
Номинальное давление	Рy 6
Температура воды	2...110 °C
Характеристика расхода	Равнопроцентная
Интенсивность утечки	<1 % от k _{vs}
Присоединение	Резьбовое

МАТЕРИАЛЫ

Корпус клапана	Хромированный чугун
Внутренний механизм	Хромированный чугун

МОДЕЛИ КЛАПАНОВ

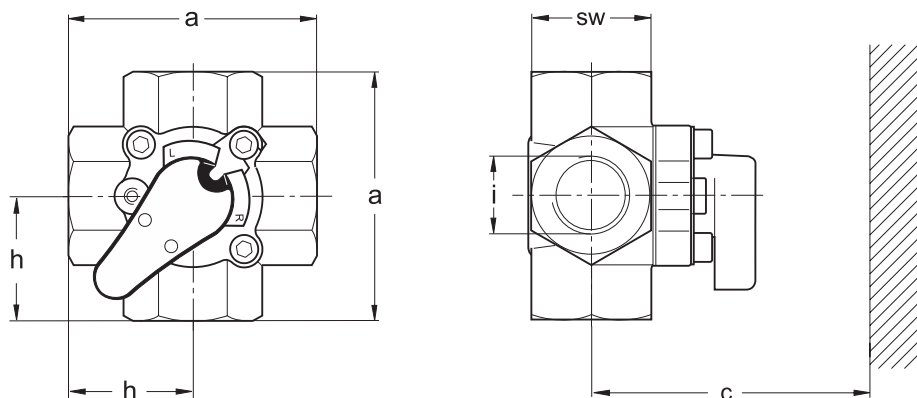
Модель клапана	Ду, мм	k _{vs} , м ³ /ч	ΔP _{max} , кПа	Номинальный момент, Нм
V5442G1003	20	4,0	100	7
V5442G1011	20	6,3	100	7
V5442G1029	25	10	100	7
V5442G1037	32	16	100	7

ПОДБОР ЭЛЕКТРОПРИВОДА

Момент	Управляющий сигнал	Эл. параметры (В, ВА)	Продолжит. цикла, мин	Модель привода
7 Нм	3-поз.	24; 3	1,7	M6063A1003
	3-поз.	24; 3	1,7	M6063A4007*
	3-поз.	230; 3	1,7	M6063L1009
	3-поз.	230; 3	1,7	M6063L4003*

Примечание: * с концевыми выключателями

РАЗМЕРЫ



Тип	Ду, мм	a, мм	c, мм	SW, мм	h, мм	i, дюйм	Вес нетто, кг
V5442G1003	20	85	340	41	42,5	R 3/4	1,0
V5442G1011	20	85	340	41	42,5	R 3/4	1,0
V5442G1029	25	105	345	46	52,5	R 1	1,5
V5442G1037	32	105	350	55	52,5	R 1 1/4	2,0