

# СЕДЛО ФЛАНЦЕВОЕ С ЛЕНТОЙ ИЗ НЕРЖ. СТАЛИ серия ВКФ



## НАЗНАЧЕНИЕ

Седла BLUCAST для труб из чугуна легко монтируются, не требуют обслуживания и рассчитаны на долгий срок службы.

## ТЕХНИЧЕСКИЕ ХАРАКТЕРИСТИКИ

Фланцевые соединения согласно к EN1092-2: PN10 / PN16  
Разработан в соответствии с EN545  
Максимальное рабочее давление: PN16 / 16 бар  
Рабочая температура: 0 °C - + 70 °C  
Цвет RAL5015  
Порошковое эпоксидное покрытие толщиной 250 мкм  
Корпус из высокопрочного чугуна EN-GJS-500-7

# СЕДЛО ДЛЯ ТРУБ ИЗ КОВКОВО ЧУГУНА серия ВК



## НАЗНАЧЕНИЕ

Седла ВК серии BLUCAST могут использоваться с трубами разных размеров. Предназначен для использования с лентами из нержавеющей стали серии JB.

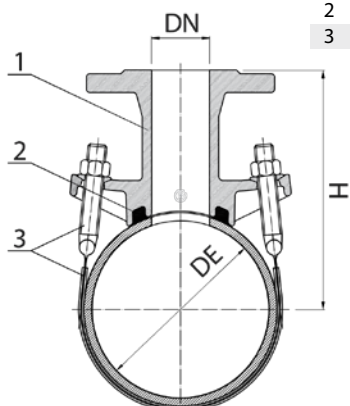
## ТЕХНИЧЕСКИЕ ХАРАКТЕРИСТИКИ

Максимальное рабочее давление: PN16 / 16 бар  
Рабочая температура: 0 °C - + 70 °C  
Цвет RAL5015  
Порошковое эпоксидное покрытие толщиной 250 мкм  
Корпус из высокопрочного чугуна EN-GJS-500-7  
Прокладка: EPDM

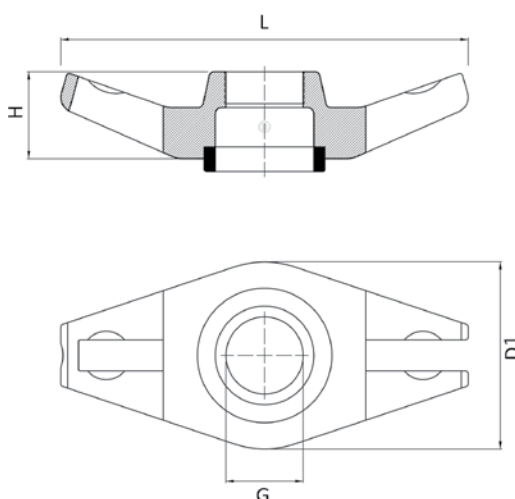
ХОМУТЫ

DN	DE Диапазон	Фланец DN	H	N-M	Kg	BLUCAST Код продукта
80	75-98mm	50	155	4-M12	10	BKF080050
100	97-118mm	50	165	4-M12	12,9	BKF100050
100	97-118mm	65	165	4-M12	13,4	BKF100065
100	97-118mm	80	170	4-M12	13,6	BKF100080
150	158-177mm	50	190	4-M16	15,6	BKF150050
150	158-177mm	80	200	4-M16	16,4	BKF150080
150	158-177mm	100	205	4-M16	16,7	BKF150100
200	206-233mm	50	225	6-M16	17	BKF150050
200	206-233mm	80	225	6-M16	17,4	BKF200080
200	206-233mm	100	230	6-M16	17,7	BKF200100
200	206-233mm	150	245	6-M16	18,3	BKF200150
250	260-286mm	100	270	6-M16	18,6	BKF250100
250	260-286mm	150	280	6-M16	19,4	BKF250150
300	313-338mm	100	300	8-M16	22,2	BKF300100
300	313-338mm	150	310	8-M16	24,8	BKF300150
400	400-435mm	100	405	4-M16	24,4	BKF400100
400	400-435mm	150	405	6-M16	27,1	BKF400150
500	506-535mm	100	455	4-M16	25,6	BKF500100
500	506-535mm	150	455	6-M16	30,1	BKF500150
600	610-640mm	100	505	4-M16	26,9	BKF600100
600	610-640mm	150	505	6-M16	35,8	BKF600150

№	Часть	Материал
1	Корпус	Ковкий чугун EN-GJS-500-7
2	Прокладка	EPDM
3	Лента, гайки	Нержавеющая сталь AISI304



DN	G	H	L	Kg	D1	Количество ленты	BLUCAST Код продукта
50-200	1"	45	150	1,1	70	1	BK0502001
50-200	1 1/4"	45	150	1,1	70	1	BK050200114
50-200	1 1/2"	45	150	1,1	70	1	BK050200112
100-300	1"	45	195	2,7	92	1	BK1003001
100-300	1 1/4"	45	195	2,7	92	1	BK100300114
100-300	1 1/2"	45	195	2,7	92	1	BK100300112
100-300	2"	45	195	2,7	92	1	BK1003002
150-400	2"	65	216	5,9	157	2	BK1504002



Все иллюстрации, технические данные, размеры (в мм) и вес (все веса указаны в кг) не являются обязательными и могут быть изменены.