

РЕМОНТНЫЙ ХОМУТ ИЗ НЕРЖАВЕЮЩЕЙ СТАЛИ серия RMSS



НАЗНАЧЕНИЕ

Ремонтные хомуты с одним зажимом, используемые для ремонта сломанных или протекающих высокопрочных чугунных, стальных, полиэтиленовых или ПВХ водопроводных или канализационных трубопроводов.

ТЕХНИЧЕСКИЕ ХАРАКТЕРИСТИКИ

Максимальное рабочее давление: PN16 / 16 бар

Рабочая температура: 0 °C - + 70 °C

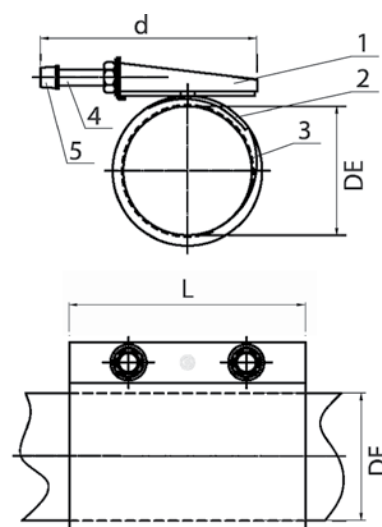
Гайки болтов покрыты нейлоном для защиты от коррозии



ДРУГИЕ ИЗДЕЛИЯ

DEmin	DEmax	Длина	Kg	PN	BLUCAST Код продукта
60	67	200	1.5	PN16	RMSS060200
75	85	200	2	PN16	RMSS075200
88	98	200	2	PN16	RMSS088200
108	118	200	2.2	PN16	RMSS108200
108	118	300	3.3	PN16	RMSS108300
115	128	200	2.3	PN16	RMSS115200
115	128	300	3.4	PN16	RMSS115300
132	142	200	2.4	PN16	RMSS132200
132	142	300	3.6	PN16	RMSS132300
151	161	200	2.5	PN16	RMSS151200
151	161	300	3.7	PN16	RMSS151300
158	172	200	2.6	PN16	RMSS158200
158	172	300	3.8	PN16	RMSS158300
168	182	200	2.7	PN16	RMSS168200
168	182	300	4.1	PN16	RMSS168300
217	229	200	3.2	PN16	RMSS217200
217	229	300	4.7	PN16	RMSS217300
270	288	200	3.5	PN16	RMSS270200
270	288	300	5.3	PN16	RMSS270300
304	320	200	3.7	PN16	RMSS304200
304	320	300	5.6	PN16	RMSS304300
323	336	200	3.9	PN16	RMSS323200
323	336	300	5.8	PN16	RMSS323300

№	Часть	Материал
1	Корпус	из нержавеющей стали AISI304
2	Лента	Нержавеющая сталь AISI304
3	Прокладка	EPDM
4	Болты	из нержавеющей стали AISI304
5	Крышки болтов	ПЭ



Все иллюстрации, технические данные, размеры (в мм) и вес (все веса указаны в кг) не являются обязательными и могут быть изменены.

