

# РЕЗЬБОВОЕ СЕДЛО ДЛЯ ТРУБ ПЭ / ПВХ серия ВРЕ



## НАЗНАЧЕНИЕ

Седла BLUCAST для труб из ПЭ / ПВХ легко монтируются, не требуют обслуживания и рассчитаны на долгий срок службы.

## ТЕХНИЧЕСКИЕ ХАРАКТЕРИСТИКИ

Максимальное рабочее давление: PN16 / 16 бар

Рабочая температура: 0 °С - + 70 °С

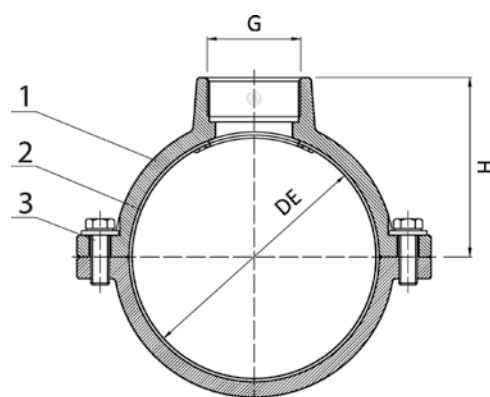
Цвет RAL5015

Порошковое эпоксидное покрытие толщиной 250 мкм

ХОМУТЫ

DN	DE	G	Длина	H	Kg	BLUCAST Код продукта
DN50	50	1"	100	84	0.8	ВРЕ0501
DN50	50	1 1/4"	100	84	0.8	ВРЕ050114
DN50	50	1 1/2"	100	84	0.8	ВРЕ050112
DN63	63	1"	100	97	1.2	ВРЕ0631
DN63	63	1 1/4"	100	97	1.2	ВРЕ063114
DN63	63	1 1/2"	100	97	1.2	ВРЕ063112
DN63	63	2"	100	97	1.2	ВРЕ0632
DN75	75	1"	100	111	1.35	ВРЕ0751
DN75	75	1 1/4"	100	111	1.35	ВРЕ075114
DN75	75	1 1/2"	100	111	1.35	ВРЕ075112
DN75	75	2"	100	111	1.35	ВРЕ0752
DN90	90	1"	100	124	1.7	ВРЕ0901
DN90	90	1 1/4"	100	124	1.7	ВРЕ090114
DN90	90	1 1/2"	100	124	1.7	ВРЕ090112
DN90	90	2"	100	124	1.7	ВРЕ0902
DN110	110	1"	110	148	2.3	ВРЕ1101
DN110	110	1 1/4"	110	148	2.3	ВРЕ110114
DN110	110	1 1/2"	110	148	2.3	ВРЕ110112
DN110	110	2"	110	148	2.3	ВРЕ1102
DN160	160	1"	125	209	5	ВРЕ1601
DN160	160	1 1/4"	125	209	5	ВРЕ160114
DN160	160	1 1/2"	125	209	5	ВРЕ160112
DN160	160	2"	125	209	5	ВРЕ1602
DN200	200	1"	125	251	8.5	ВРЕ2001
DN200	200	1 1/4"	125	251	8.5	ВРЕ200114
DN200	200	1 1/2"	125	251	8.5	ВРЕ200112
DN200	200	2"	125	251	8.5	ВРЕ2002
DN250	250	2"	168	351	13	ВРЕ2502
DN315	315	2"	195	385	17.5	ВРЕ3152

№	Часть	Материал
1	Корпус	Ковкий чугун EN-GJS-500-7
2	Прокладка	EPDM
3	Гайки	Нержавеющая сталь AISI304



Все иллюстрации, технические данные, размеры (в мм) и вес (все веса указаны в кг) не являются обязательными и могут быть изменены.

