

ФЛАНЦЕВЫЕ ТРОЙНИКИ серия Т



ТЕХНИЧЕСКИЕ ХАРАКТЕРИСТИКИ

Фланцевые соединения согласно к EN1092-2: PN10 / PN16

Разработан в соответствии с EN545

Максимальное рабочее давление: PN16 / 16 бар

Рабочая температура: 0 °C - + 70 °C

Цвет RAL5015

Порошковое эпоксидное покрытие толщиной 250 мкм

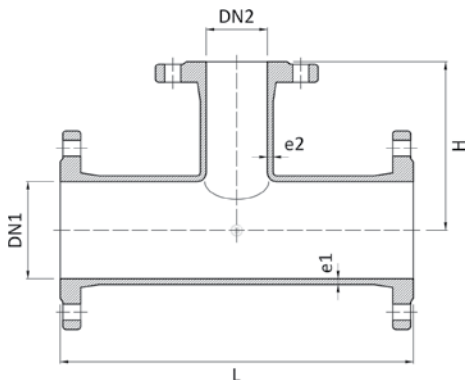
Корпус из высокопрочного чугуна EN-GJS-500-7

Эпоксидное покрытие, сертифицированное WRAS.

Сертифицированное ACS эпоксидное покрытие по запросу

ФЛАНЦЕВЫЕ ФАСОННЫЕ ЧАСТИ

DN1	DN2	Отверстия фланца	L	H	e1	e2	Kg	BLUCAST Код прод.	DN1	DN2	Отверстия фланца	L	H	e1	e2	Kg	BLUCAST Код прод.
50	50	PN10/16	300	150	7	7	9.8	T050050	250	150	PN10	485	280	9	7.5	62	T250150
65	50	PN10/16	330	160	7	7	12	T065050	250	150	PN16	485	280	9	7.5	62	T250150P
65	65	PN10/16	330	165	7	7	13	T065065	250	200	PN10	540	290	9	8.4	64.8	T250200
80	50	PN10/16	310	150	7	7	13	T080050	250	200	PN16	540	290	9	8.4	64.8	T250200P
80	65	PN10/16	320	165	7	7	13.5	T080065	250	250	PN10	600	300	9	9	89	T250250
80	80	PN10/16	330	165	7	7	11.9	T080080	250	250	PN16	600	300	9	9	89	T250250P
100	50	PN10/16	320	170	7.2	7	12.7	T100050	300	80	PN10	425	290	9.6	7	62	T300080
100	65	PN10/16	360	175	7.2	7	13.5	T100065	300	80	PN16	425	290	9.6	7	62	T300080P
100	80	PN10/16	330	175	7.2	7	15.4	T100080	300	100	PN10	450	300	9.6	7.2	65	T300100
100	100	PN10/16	360	180	7.2	7.2	15.3	T100100	300	100	PN16	450	300	9.6	7.2	65	T300100P
150	50	PN10/16	335	180	7.8	7	27.8	T150050	300	150	PN10	505	310	9.6	7.5	82	T300150
150	65	PN10/16	440	205	7.8	7	28	T150065	300	150	PN16	505	310	9.6	7.5	82	T300150P
150	80	PN10/16	360	205	7.8	7	28.5	T150080	300	200	PN10	565	320	9.6	8.4	85	T300200
150	100	PN10/16	440	205	7.8	7.2	29.5	T150100	300	200	PN16	565	320	9.6	8.4	85	T300200P
150	150	PN10/16	440	215	7.8	7.8	30.7	T150150	300	250	PN10	620	330	9.6	9	90	T300250
200	50	PN10	380	225	8.4	7	32	T200050	300	300	PN10	680	340	9.6	9.6	100.9	T300300
200	65	PN10	380	225	8.4	7	32.8	T200065	300	300	PN16	680	340	9.6	9.6	100.9	T300300P
200	80	PN10	380	225	8.4	7	30.9	T200080	350	350	PN10	760	380	10.2	10.2	128	T350350
200	100	PN10	400	230	8.4	7.2	35.5	T200100	400	80	PN10	470	350	10.2	7	91	T400080
200	100	PN16	400	230	8.4	7.2	35.5	T200100P	400	100	PN10	490	350	10.2	7.2	91	T400100
200	150	PN10	460	245	8.4	7.8	40.5	T200150	400	150	PN10	550	350	10.8	7.5	97.5	T400150
200	150	PN16	460	245	8.4	7.8	40.5	T200150P	400	200	PN10	610	350	10.8	8.4	113.1	T400200
200	200	PN10	460	260	8.4	8.4	45.4	T200200	400	250	PN10	665	380	10.8	9	125.1	T400250
200	200	PN16	460	260	8.4	8.4	45.4	T200200P	400	300	PN10	725	400	10.8	9.6	138.4	T400300
250	65	PN10	405	265	9	7	45	T250065	400	400	PN10	840	420	10.8	10.8	163.3	T400400
250	80	PN10	405	265	9	7	48	T250080	500	80	PN10	515	400	12	7	129.5	T500080
250	100	PN10	425	270	9	7.2	52.6	T250100	500	100	PN10	535	400	12	7.2	133.5	T500100
250	100	PN16	425	270	9	7.2	52.6	T250100P	500	150	PN10	600	410	12	7.8	146.6	T500150
									500	200	PN10	650	415	12	8.4	157.5	T500200
									500	250	PN10	680	430	12	8.4	166.9	T500250
									500	300	PN10	740	500	12	9.6	150	T500300
									500	400	PN10	885	480	12	10.8	216.9	T500400
									500	500	PN10	1000	500	12	12	252	T500500
									600	100	PN10	550	450	13.2	7.2	180.4	T600100
									600	150	PN10	650	450	13.2	7.8	203.8	T600150
									600	200	PN10	700	450	13.2	8.4	211	T600200
									600	250	PN10	740	480	13.2	8.4	230	T600250
									600	300	PN10	810	500	13.2	9.6	250.3	T600300
									600	400	PN10	930	530	13.2	10.8	285.8	T600400
									600	500	PN10	1000	545	13.2	12	314.1	T600500
									600	600	PN10	1100	550	13.2	13.2	355.0	T600600



Все иллюстрации, технические данные, размеры (в мм) и вес (все веса указаны в кг) не являются обязательными и могут быть изменены.

