

УНИВЕРСАЛЬНЫЙ ФЛАНЦЕВЫЙ АДАПТЕР серия AUN



НАЗНАЧЕНИЕ

Универсальный фланцевый адаптер используется для соединения труб из различных материалов

ОСОБЕННОСТИ ДИЗАЙНА

Широкий диапазон
Универсальное сверление для совместимости с PN10 и PN16
Концы болтов защищены пластиковыми крышками.

ТЕХНИЧЕСКИЕ ХАРАКТЕРИСТИКИ

Фланцевые соединения согласно к EN1092-2: PN10 / PN16
Максимальное рабочее давление: PN16 / 16 бар
Рабочая температура: 0 °C - + 70 °C
Цвет RAL5015
Порошковое эпоксидное покрытие толщиной 250 мкм
Болты, гайки и шайбы - углеродистая сталь 8.8, горячеоцинкованная
Максимальное угловое отклонение - 4 °

УНИВЕРСАЛЬНАЯ МУФТА серия MUN



НАЗНАЧЕНИЕ

Универсальные муфты используются для соединения различных труб.

ОСОБЕННОСТИ ДИЗАЙНА

Широкий диапазон
Концы болтов защищены пластиковыми крышками.

ТЕХНИЧЕСКИЕ ХАРАКТЕРИСТИКИ

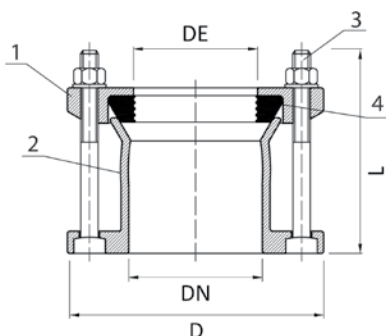
Максимальное рабочее давление: PN16 / 16 бар
Рабочая температура: 0 °C - + 70 °C
Цвет RAL5015
Порошковое эпоксидное покрытие толщиной 250 мкм
Болты, гайки и шайбы - углеродистая сталь 8.8, горячеоцинкованная
Максимальное угловое отклонение на каждом конце - 4 °



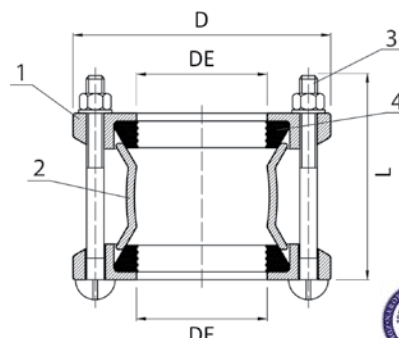
DN	Сверление фланца	Диапазон O.D	D	L	Болт шт.	Kg	BLUCAST Код продукта
50	PN10/16	59-72	164	M12x130	2	3,4	AUN050
65	PN10/16	72-85	182	M12x130	2	3,6	AUN065
80	PN10/16	88-103	192	M12x140	4	4,4	AUN080
100	PN10/16	109-128	224	M12x140	4	5,2	AUN100
100	PN10/16	107-132	224	M12x140	4	5,2	AUN100107132
125	PN10/16	132-146	246	M12x140	4	7,3	AUN125
125	PN10/16	138-153	246	M12x140	4	7,3	AUN125138153
150	PN10/16	159-182	283	M12x140	4	7,4	AUN150
175	PN10/16	192-210	304	M12x140	4	11	AUN175
200	PN10/16	218-235	333	M12x140	4	10,2	AUN200
250	PN10/16	272-289	394	M12x150	6	13,3	AUN250
300	PN10/16	315-332	421	M12x150	6	17,6	AUN300
400	PN10/16	400-429	580	M16x180	8	34,3	AUN400429
400	PN10/16	417-437	536	M14x180	8	30,5	AUN400
500	PN10/16	500-532	715	M16x180	10	47,7	AUN500532
500	PN10/16	526-546	618	M14x180	10	51,3	AUN500
600	PN10/16	630-650	734	M14x180	10	67,5	AUN600

DN	Диапазон O.D	D	Болты	Болт шт.	Kg	BLUCAST Код продукта
50	59-72	164	M12x180	2	2,6	MUN050
65	72-85	182	M12x180	2	2,8	MUN065
80	88-103	192	M12x180	4	3,7	MUN080
100 to 80	88-103 / 109-128	192 / 224	M12x180	4	4,2	MUN100080
100	109-128	224	M12x180	4	4,6	MUN100
150 to 100	109-128 / 159-182	224 / 283	M12x190	4	6,6	MUN150100
150	159-182	283	M12x190	4	6,9	MUN150
175	192-210	304	M12x190	4	9,2	MUN175
200	218-235	333	M12x210	4	9,7	MUN200
200 to 150	159-182 / 218-235	283 / 333	M12x210	4	8	MUN200150
250	272-289	394	M12x220	6	12,5	MUN250
300	315-332	421	M12x220	6	15,3	MUN300
400	417-437	536	M14x250	8	28	MUN400
500	526-546	618	M14x250	10	38,5	MUN500
600	630-650	734	M14x250	10	58,75	MUN600

№	Часть	Материал
1	Стопорное кольцо	Ковкий чугун EN-GJS-500-7
2	Корпус	Ковкий чугун EN-GJS-500-7
3	Болта	8.8 из углеродистой стали, горячеоцинкованной
4	Уплотнительная прокладка	EPDM



№	Часть	Материал
1	Стопорное кольцо	Ковкий чугун EN-GJS-500-7
2	Корпус	Ковкий чугун EN-GJS-500-7
3	Болты	8.8 из углеродистой стали, горячеоцинкованной
4	Уплотнительная прокладка	EPDM



Все иллюстрации, технические данные, размеры (в мм) и вес (все веса указаны в кг) не являются обязательными и могут быть изменены.