



Технический паспорт

Гидравлические характеристики

Максимальное рабочее давление p	1,5 бар
Напорный патрубок	G 1½
Свободный проход гидравлической части	10 мм
Тип конструкции рабочего колеса	Полуоткрытое многолопастное рабочее колесо
Макс. глубина погружения	7 м
Напор макс. H_{\max}	10,5 м
Расход макс. Q_{\max}	18,0 м³/ч
Т перекачиваемой жидкости T_{\min}	3 °C
Макс. Т перекачиваемой жидкости T_{\max}	40 °C
Температура окружающей среды мин. T_{\min}	3 °C
Макс. температура окружающей среды T_{\max}	40 °C

Данные электродвигателя

Подключение к сети	1~230 V, 50 Hz
Допуск на колебание напряжения	±10 %
Номинальная мощность электродвигателя P_2	0,5 кВт
Потребляемая мощность $P_{1\max}$	0,73 кВт
Номинальный ток I_N	3,3 А
Пусковой ток I	7,2 А
Режим работы (в погруженном состоянии)	S1
Режим работы (в непогруженном состоянии)	S3-20%
Номинальная частота вращения n	2900 1/min
Коэффициент мощности $\cos \varphi$	0,99
Тип включения	Прямой пуск от сети (DOL)
Количество полюсов	2
Макс. частота включений t	30 1/h
Класс нагревостойкости изоляции	F
Класс защиты электродвигателя	IP68

Кабель

Длина кабеля электропитания	5 м
Тип кабеля	H07RN-F
Сечение кабеля	3G1 mm ²
Тип кабеля электропитания	Отсоединяемый

Оснащение/функция

Задвижка	CEE7/7 (с защитным контактом)
Поплавковый выключатель	да
Измельчитель	нет
Тип взрывозащиты	-
Защита электродвигателя	Биметалл
Контроль герметичности электродвигателя	нет
Контроля герметичности камеры уплотнений	нет
Контроля герметичности камеры утечек	нет

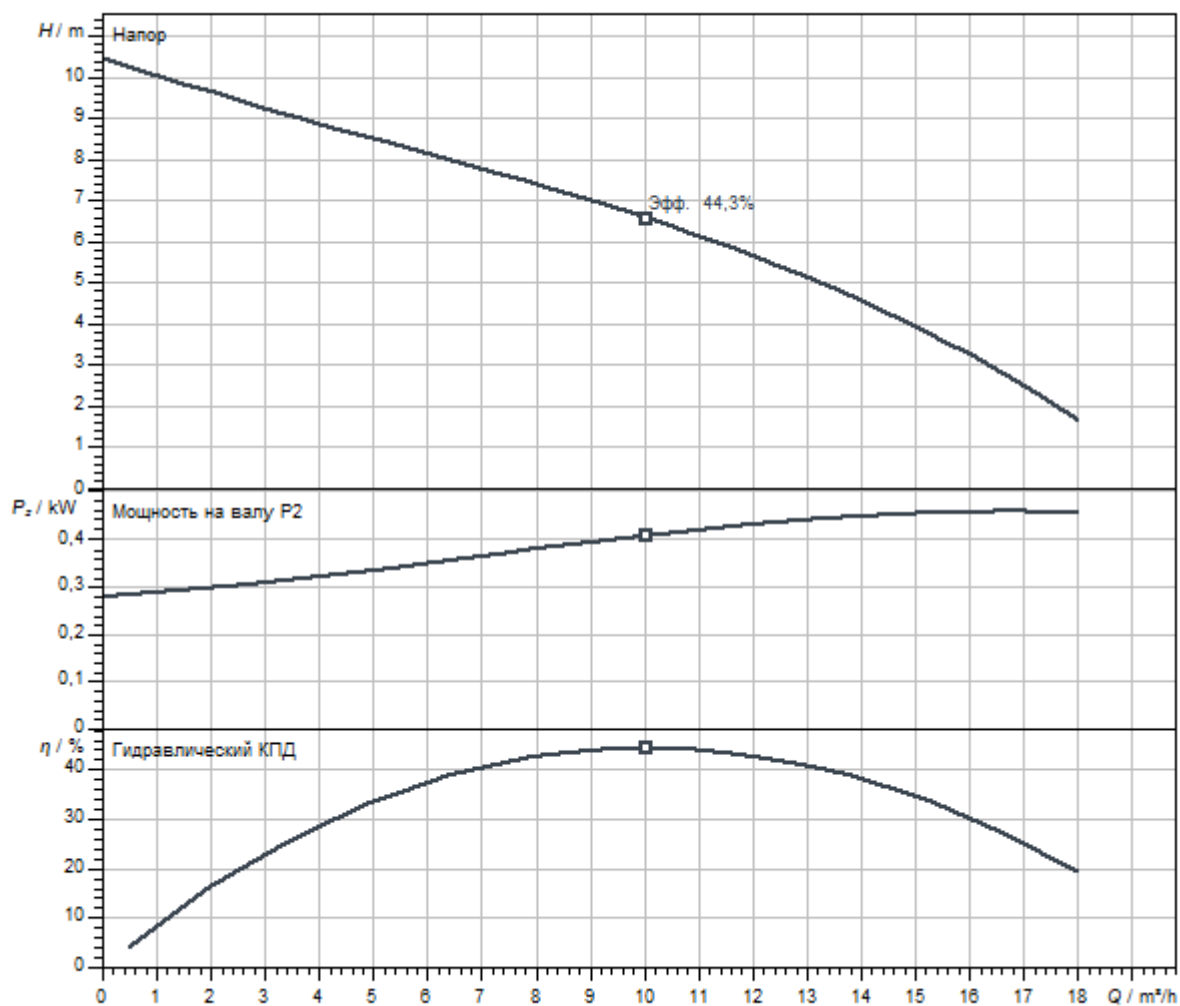
Материалы

Корпус насоса	PP-GF30
Рабочее колесо	PK-GF30
Вал	Нержавеющая сталь
Материал уплотнения со стороны насоса	Графит, пропитанный синтетической смолой
Материал уплотнения	NBR
Материал электродвигателя	Нержавеющая сталь

Установочные размеры

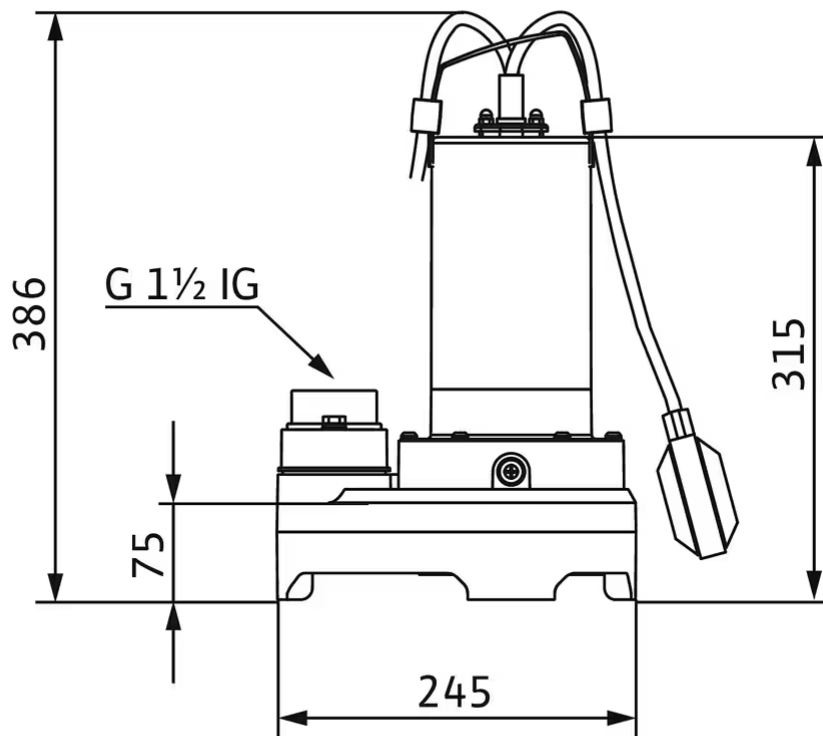
Подсоединение входа	-
Подсоединение выхода	G 1½

Характеристики



Размеры и габаритные чертежи

Wilo-Padus MINI3-M



Данные для заказа

Данные об изделии

Изделие	Wilo
Обозначение изделия	Padus MINI3-M04.10/M05-523/A-10M
Артикульный номер	
Номер EAN	4062679225265
Цвет	серебряный/черный
Минимальный объем заказа	1
Доступность на рынке	2022-10-02

Размеры и масса

Длина с упаковкой	275 мм
Длина <i>L</i>	245 мм
Высота с упаковкой	520 мм
Высота <i>H</i>	386 мм
Ширина с упаковкой	235 мм
Ширина <i>W</i>	183 мм
Масса брутто приibl. <i>m</i>	10,1 кг
Масса нетто приibl. <i>m</i>	8 кг

Упаковка

Вид упаковки	Европоддон
Свойства упаковки	Упаковка для продажи
Количество на палету	28
Количество на один слой	14

Описание изделия

Тип

Погружной насос для стационарной и мобильной установки в погруженном состоянии и работы в повторно-кратковременном режиме эксплуатации.

Применение

Для перекачивания в бытовых помещениях следующих жидкостей:

- > сточные воды без содержания фекалий;
- > Загрязненная вода (с небольшим количеством песка и гравия):

Тип

Насос для загрязненной воды со свободновихревым рабочим колесом и вертикальным резьбовым подсоединением. Гидравлический корпус и рабочее колесо из пластика. Электродвигатель в однофазном исполнении (1~) с поверхностным охлаждением, со встроенным рабочим конденсатором и автоматически выключающим датчиком контроля температуры обмотки электродвигателя. Корпус электродвигателя из нержавеющей стали. Заполненная маслом камера уплотнений с двойным уплотнением: со стороны электродвигателя установлено манжетное уплотнение вала, со стороны насоса — торцевое уплотнение. Отсоединяемый кабель электропитания с поплавковым выключателем и установленным штекером (CEE 7/7).

Комплект поставки

- > Насос
- > Обратный клапан, предварительно смонтированный
- > Подсоединение шланга, входит в комплект
- > Инструкция по монтажу и эксплуатации

Данные об изделии

Тип конструкции рабочего колеса	Полуоткрытое многолопастное рабочее колесо
Свободный проход гидравлической части	10 мм
Максимальное рабочее давление P_N	2 бар
Макс. глубина погружения	7 м
Т перекачиваемой жидкости T	3 °C
Макс. Т перекачиваемой жидкости T_{max}	40 °C

Данные электродвигателя

Подключение к сети	1~230 V, 50 Hz
Допуск на колебание напряжения	±10 %
Коэффициент мощности $\cos \varphi$	0,99
Номинальная мощность электродвигателя P_2	0,5 кВт
Потребляемая мощность $P_1 \max$	0,73 кВт
Номинальный ток I_N	3,3 А
Пусковой ток I	7,2 А
Тип включения	Прямой пуск от сети (DOL)
Номинальная частота вращения n	2900 1/min
Макс. частота включений t	30 1/h
Класс нагревостойкости изоляции	F
Класс защиты	IP68
Режим работы (в погруженном состоянии)	S1
Режим работы (в непогруженном состоянии)	S3-20%

Кабель

Длина кабеля электропитания	5 м
Тип кабеля	H07RN-F
Сечение кабеля	3G1 mm ²
Задвижка	CEE7/7 (с защитным контактом)
Тип кабеля электропитания	Отсоединяемый

Оснащение/функция

Поплавковый выключатель	да
Тип взрывозащиты	-
Защита электродвигателя	Биметалл

Материалы

Корпус насоса	PP-GF30
Рабочее колесо	PK-GF30
Вал	Нержавеющая сталь
Материал уплотнения со стороны насоса	VXPPF
Материал уплотнения со стороны электродвигателя	NBR
Материал уплотнения	NBR
Материал электродвигателя	Нержавеющая сталь

Установочные размеры

Патрубок на всас. стороне DN _s	-
Патрубок на напорн. стороне DN _d	G 1½

Информация о размещении заказа

Изделие	Wilo
Обозначение изделия	Padus MINI3-M04.10/M05-523/A-10M
Масса нетто приibl. m	8 кг

Компания Wilo следует своей давней традиции и работает в тесном сотрудничестве с изготовителями промышленного оборудования и специалистами по его установке. Заводской технический отдел Wilo является важной частью философии партнерства. Мы совместно разрабатываем концепцию обслуживания, соответствующую вашим индивидуальным требованиям, и с помощью наших ноу-хау и персональных рекомендаций обеспечиваем энергоэффективную, надежную и максимально экономичную работу ваших систем. Компетентные специалисты по обслуживанию компании Wilo окажут вам поддержку быстро, надежно и в срок.