

Фигура **565**

Присоединение
Форма

Фланцевое
Прямой

 **ШАРОВОЙ КРАН**

Материал	Давление	Диаметр	Макс. Температура
А серый чугун	С 16 бар	DN 15-200	150°C
	В 10 бар	DN 250	100°C



согласно директиве 97/23/EC

обозначение CE для Dn≥32

ХАРАКТЕРИСТИКА

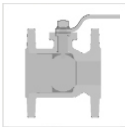
- высокий уровень плотности (класс - А по норме EN - 12266 - 1)
- малая строительная длина
- экологически безопасен
- собран согласно EN - 12266 - 1
- Фланцы согласно EN 1092-2
- строительная длина EN 558-1 ряд 14

ПРИМЕНЕНИЕ

- установки с горячей и холодной водой
- установки сжатого воздуха
- промышленность
- теплосети и отопление
- Охлаждение и конденционеры

Оставляем за собой право изменения конструкции

Издание 04/2013



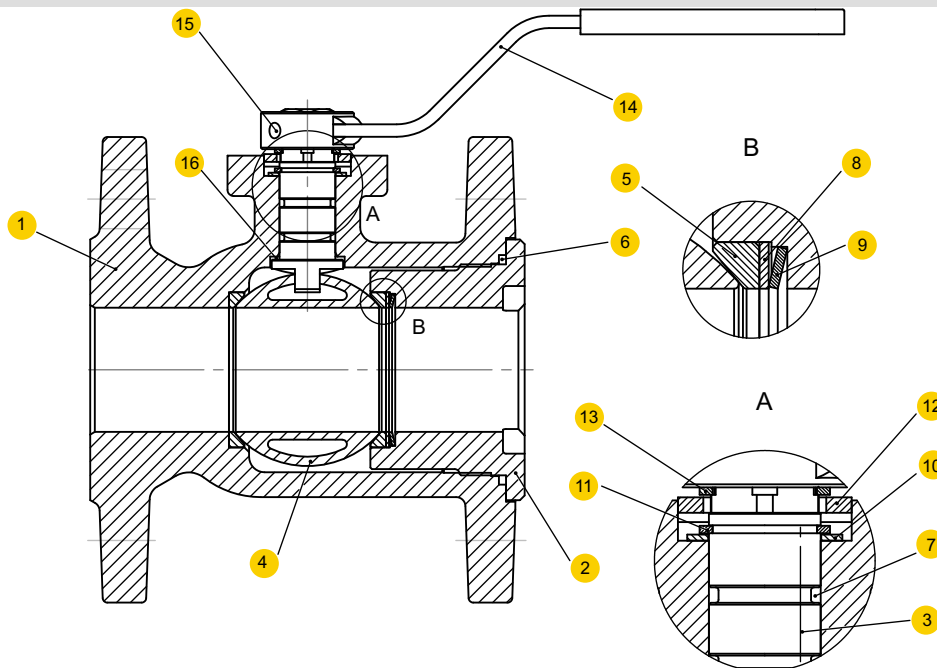
Фигура

565

Присоединение
Форма

Фланцевое
Прямой

МАТЕРИАЛЫ

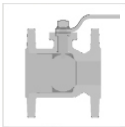


Фигура	565A
Исполнение	09
1 Корпус	EN-GJL250 5.1301 (ex.JL 1040)
2 Шуруп	EN-GJL250 5.1301 (ex.JL 1040)
3 Шток	X20Cr13 1.4006
4 Шар	CuZn39Pb3
5 Уплотнение шара	PTFE
6 Уплотнительное кольцо	EPDM*
7 Уплотнительное кольцо	EPDM*
8 Упорное кольцо	X20Cr13 1.4006
9 Пружина	Нержавеющая сталь
10 Прокладка	Оцинкованная сталь
11 Установочное кольцо	Оцинкованная сталь
12 Ограничитель откратия	Оцинкованная сталь
13 Установочное кольцо	Сталь
14 Ручка	Оцинкованная сталь
15 Шуруп	Сталь/ <i>carbon steel</i>
16 Прокладка	PTFE
Макс. Температура	150°C

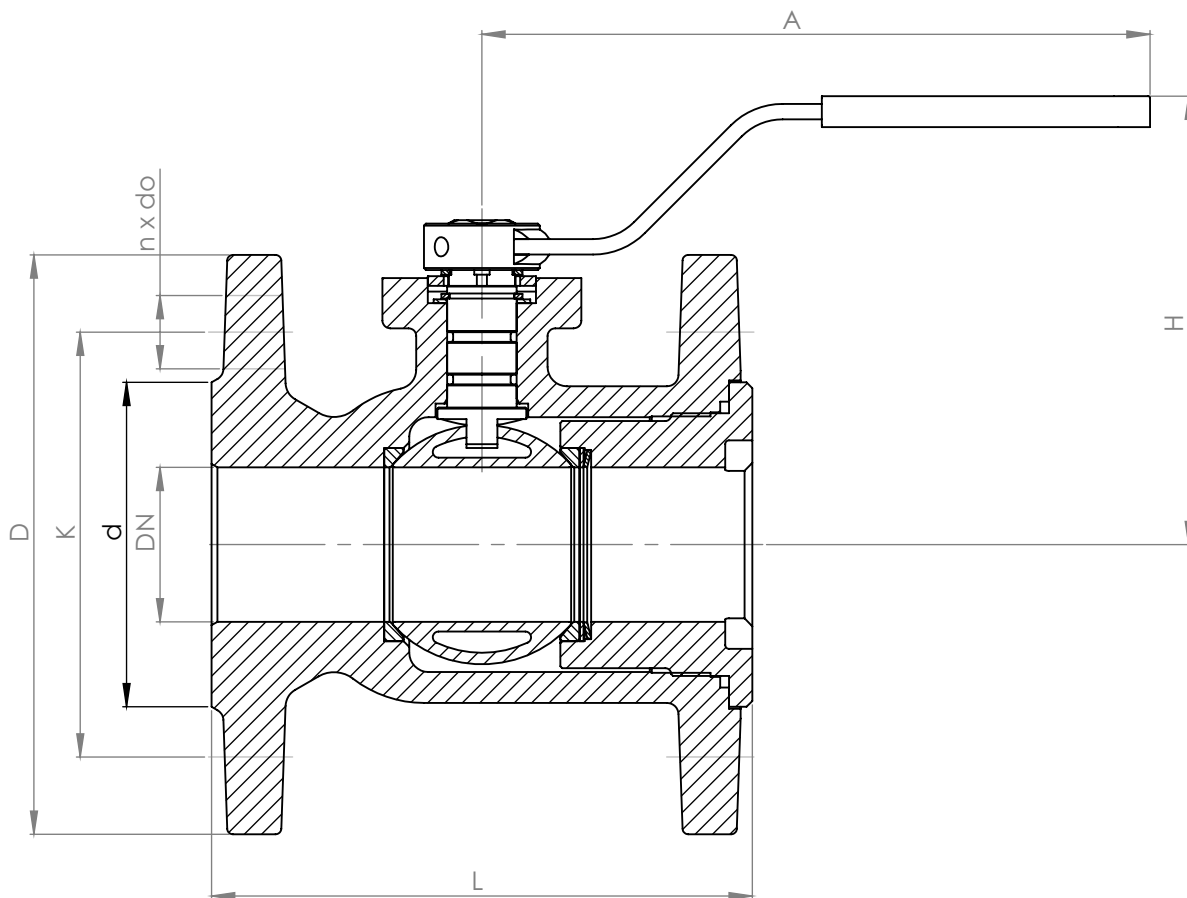
По желанию - FKM

Оставляем за собой право изменения конструкции

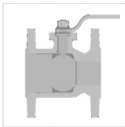
Издание 04/2013



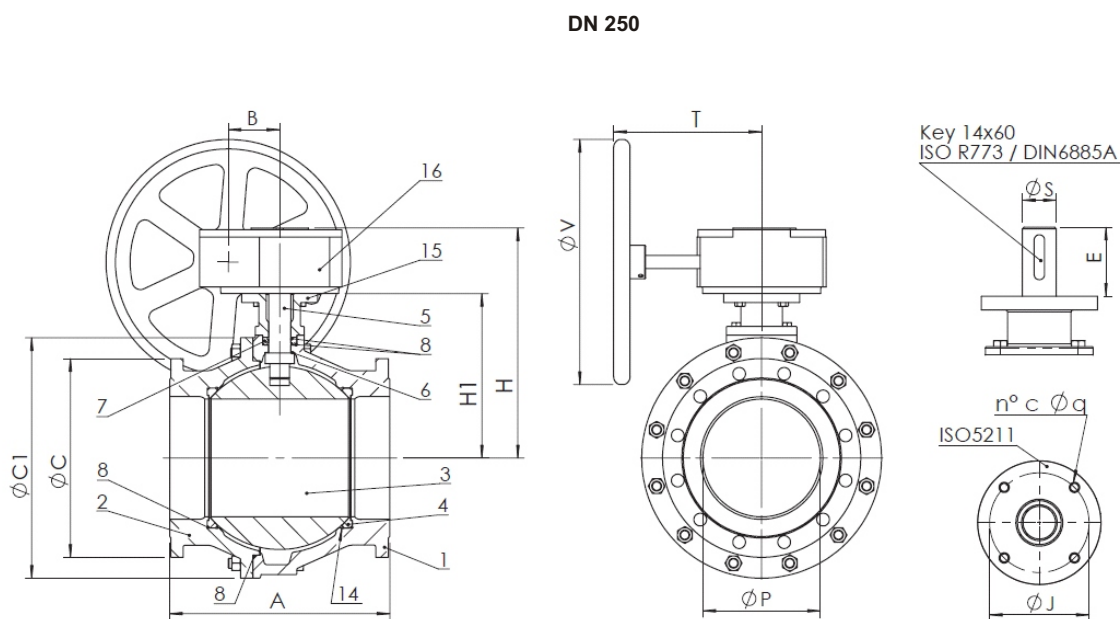
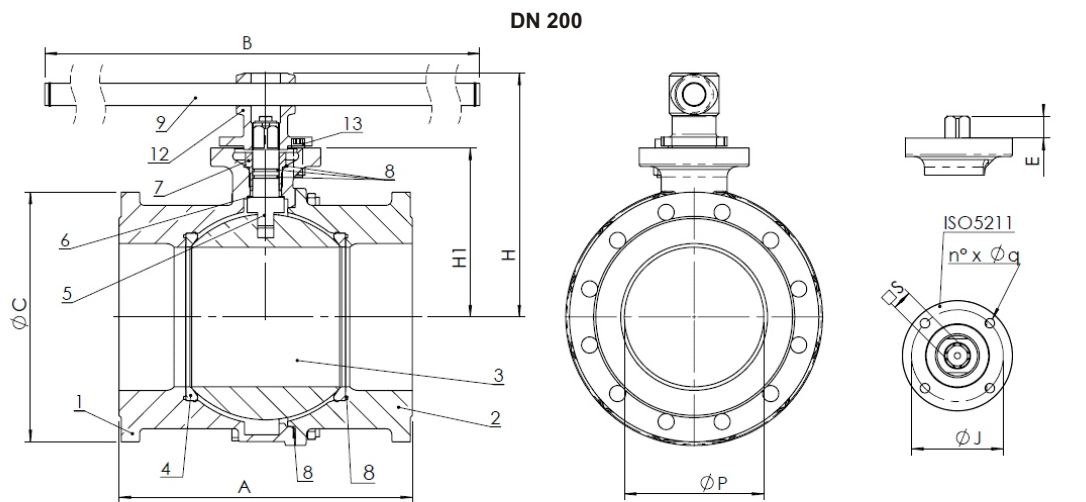
РАЗМЕРЫ



DN	PN 16							
	D	d	K	n x do	L	H	A	
mm								kg
15	95	46	65	4 x 14	115	78	172	2,2
20	105	56	75	4 x 14	120	85	172	2,6
25	115	65	85	4 x 14	125	80	185	3,3
32	140	76	100	4 x 19	130	90	185	4,9
40	150	84	110	4 x 19	140	116	250	6,5
50	165	99	125	4 x 19	150	125	250	8,2
65	185	118	145	4 x 19	170	150	300	11,9
80	200	132	160	8 x 19	180	160	300	16,5
100	220	156	180	8 x 19	190	180	525	25,0
125	250	184	210	8 x 19	200	245	625	40,0
150	285	211	240	8 x 23	210	260	625	49,0



РАЗМЕРЫ



DN															
	P	A	H	H1	B	G	C1	V	T	ISO5211	J	n x $\varnothing q$	E	S	
mm															kg
200	190	400	320	230	1000	340	-	-	-	F12	125	4x13	92	□ 27	93
250	240	450	448	335	101	405	490	500	284	F12	125	4x13	92	∅ 45	180

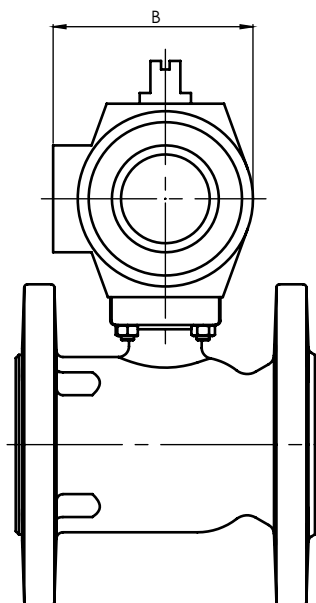
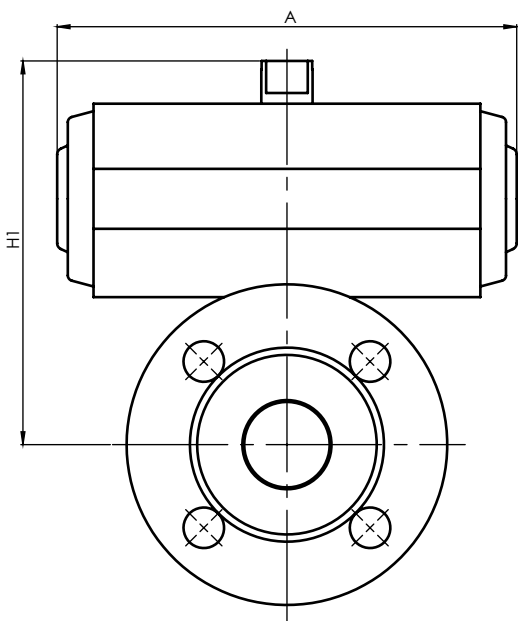


Фигура

565

Присоединение
ФормаФланцевое
Прямой

ШАРОВОЙ КРАН С ПНЕВМОПРИВОДОМ



DN	PN 16			
	A	B*	H1**	
mm	Mm			Kr
15	133	60	134	3,0
20	133	60	140	3,4
25	176	71	158	4,4
32	176	71	167	6,0
40	205	94	182	7,9
50	205	94	189	8,9
65	214	122	241	11,8
80	214	122	308	16,0
100	267	146	335	33,9
125	355	172	410	52,2
150	355	172	430	61,5

Привод REVO***

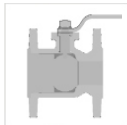
ДОПОЛНИТЕЛЬНОЕ ОСНАЩЕНИЕ

- Клапан управления
- Указатель положения

* В - без клапана управления
 ** H1 - без указателя положения
 *** другие по желани

Оставляем за собой право изменения конструкции

Издание 04/2013



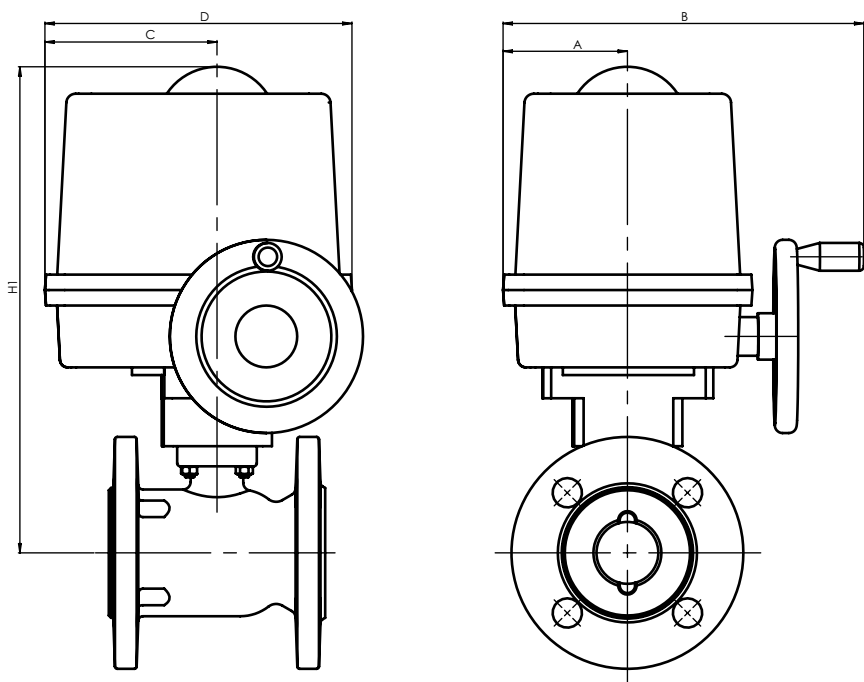
Фигура

565

Присоединение
Форма

Фланцевое
Прямой

ШАРОВОЙ КРАН С ЭЛЕКТРОПРИВОДОМ



Привод PS Automation

DN	PN 16					
	A	B	C	D	H1	
Мм						Кг
15	86	76	96	196	301	6,2
20	86	76	96	196	307	6,6
25	79	263	86	196	335	10,3
32	79	263	86	196	344	11,9
40	79	263	86	196	332	12,5
50	79	263	86	196	340	13,5
65	93	355	96	227	455	21,2
80	93	355	96	227	522	25,4
100	109	416	111	278	585	54,5
125	109	416	111	278	641	68,0
150	109	416	111	278	660	77,3

СТАНДАРТНОЕ ОСНАЩЕНИЕ

- Привод 230 V
- Два конечных выключателя
- Два моментальных выключателя
- Регуляция конечной остановки
- Штурвал
- Механический указатель положения
- Степень защиты IP67

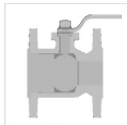
ДОПОЛНИТЕЛЬНОЕ ОСНАЩЕНИЕ

- Привод 24 VDC, 24 VAC, 400 VAC
- Указатели положения 1 или 2 x 100 Ohm
- Указатели положения 4-20 mA
- Дополнительно конечные выключатели
- Электрический регулятор положения
- Грелка
- Местное управление
- Степень защиты IP68

* другие по желанию

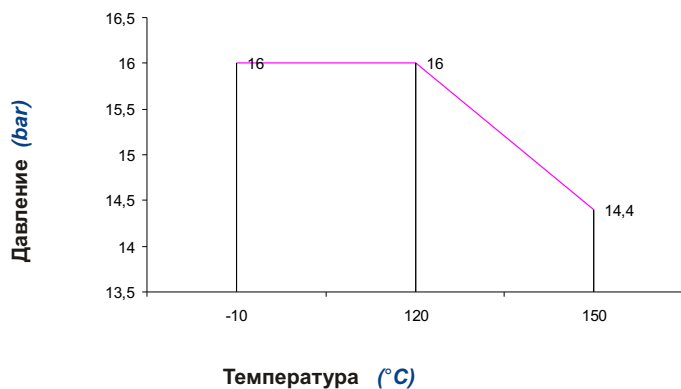
Оставляем за собой право изменения конструкции

Издание 04/2013

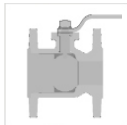


Фигура	565
Присоединение Форма	Фланцевое Прямой

ЗАВИСИМОСТЬ ДАВЛЕНИЯ ОТ ТЕМПЕРАТУРЫ



Допустимый предел работы
PN 6 EN-GJL-250



Фигура	565
Присоединение Форма	Фланцевое Прямой

ИСПОЛНЕНИЯ

Фигура	Материал корпуса	Диаметр DN	Давление PN	Исполнение
565	A Серый чугун EN-GJL-250	15-200 mm	C 16bar	09 • шар - латунный • уплотнение шара PTFE • шток - нержавеющая сталь
		200 mm	C 16bar	05 • шар - латунный • уплотнение шара NBR/FKM • шток - латунный
		250 mm	B 10bar	05 • шар - латунный • уплотнение шара NBR/FKM • шток - латунный

ЗАКАЗ

Чтобы сделать заказ используйте наше обозначения

