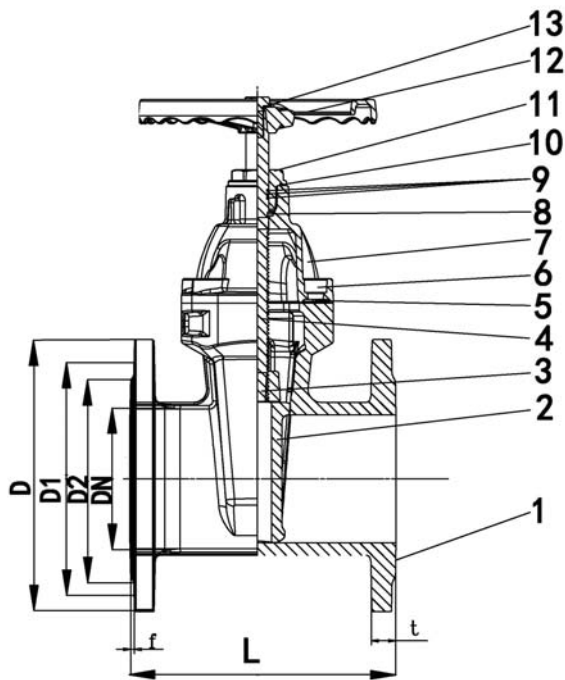


DEMIR

GATE VALVE

Задвижка с обрешиненным клином под стандарт ГОСТ Dn 50-300 PN10/16 DIN 3202

- Стандарт изготовления DIN3352
- Фланцы DIN2501 PN10 PN16
- Монтажная длина DIN3202 (ISO5752) - Тест стандарт: DIN3230
- Рабочая температура NBR - до 80*
- EPDM - до 120*



| № П/П | Наименование по чертежу | Материал изготовления |
|-------|--------------------------|---|
| 1 | Корпус | Высокопрочный чугун ВЧШГ (EN GJS-500-7) |
| 2 | Клин | Высокопрочный чугун + EPDM |
| 3 | Гайка клина | Латунь |
| 4 | Вал | 2Cr13 |
| 5 | Прокладка крышки | EPDM |
| 6 | Болт крышки | Сталь 8.8 DIN 912 |
| 7 | Крышка корпуса | Высокопрочный чугун ВЧШГ (EN GJS-500-7) |
| 8 | Упорное кольцо | оцинкованная сталь |
| 9 | Уплотнительная прокладка | EPDM |
| 10 | Уплотнительные кольца | EPDM |
| 11 | Гайка уплотнения | Латунь |
| 12 | Штурвал | Сталь |
| 13 | Болт | Сталь |

| DN | L (mm) | Размеры фланцев согласно EN1092 PN10/16 | | | | | | |
|-------------------------|--------|---|---------|---------|---------|---------|---------|------|
| | | D | | D1 | | D2 | | t |
| | | 1,0 Мра | 1,6 Мра | 1,0 Мра | 1,6 Мра | 1,6 Мра | 1,6 Мра | |
| 50 | 180 | 165 | | 125 | | 102 | | 18 |
| 65 | 190 | 185 | | 145 | | 122 | | 19 |
| 80 | 210 | 200 | | 160 | | 138 | | 19 |
| 100 | 230 | 220 | | 180 | | 158 | | 19 |
| 125 | 255 | 250 | | 210 | | 188 | | 19 |
| 150 | 280 | 285 | | 240 | | 212 | | 20 |
| 200 | 330 | 322 | | 295 | | 268 | | 22 |
| 250 | 450 | 395 | 405 | 350 | 355 | 319 | | 24,5 |
| 300 | 500 | 445 | 460 | 400 | 410 | 370 | | 24,5 |
| Тестированно давлением | | Корпус | | 2.4/1.5 | | Мра | | |
| Рабочее давление | | Седло | | 1.7/1.1 | | | | |
| Рабочее давление | | | | 1.6/1.0 | | | | |
| Перекачиваемая жидкость | | чистая вода/грязная вода | | | | | | |

Монтаж и эксплуатация

Монтаж и обслуживание должны производиться организациями, имеющими лицензию на данный вид работ. Персонал этих фирм должен быть аттестован

Перед монтажом необходимо очистить трубопровод от механических загрязнений. Проверить соответствие параметров среды параметрами на задвижке.

Задвижка может быть установлена в любом рабочем положении, только не вниз штурвалом. Однако следует обратить внимание, чтобы задвижка не находилась под нагрузкой моментов, вызванных силой тяжести трубопроводов и оборудование.

Задвижка должна эксплуатироваться строго по назначению. Для безотказной работы задвижки необходимо соблюдать следующие условия:

- Среда, протекающая через задвижку, должна быть очищена от механических загрязнений;
- Задвижка во время работы должна быть защищена от механических повреждений;
- Должны соблюдаться параметры, записанные на задвижке и в паспорте на изделие.

Гарантия

Фирма DEMIR DOKUM L.T.D. гарантирует безупречную работоспособность арматуры, в течении 24 месяцев с момента отгрузки со склада представителя.

Потребитель теряет гарантийные права, если:

- Применение не соответствует назначению и (или) заявленным характеристикам;
- Товар был отремонтирован собственными силами без согласования с поставщиком;
- Были нанесены механические повреждения;
- Не соблюдены условия хранения, эксплуатации и (или) монтажа;
- Поставщику не была предоставлена возможность установить причину выхода из строя задвижки или её частей.