



## Комбінований повітряний клапан ARGO

Комбінований автоматичний повітряний клапан з потрійною функцією ARGO, призначений для зрошувальної та очищеної води, забезпечить належну роботу, дозволяючи вивільняти повітряні кишені під час робочих умов, а також евакуацію та надходження великих об'ємів повітря під час операцій наповнення та зливу.



### Технічні особливості та переваги

- Корпус PN 16 бар, забезпечений внутрішніми ребрами для точного спрямування поплавка.
- Аеродинамічний повнопрохідний корпус запобігає передчасному закриванню мобільного блоку також при високій швидкості всмоктування та випуску повітря.
- Доступний з комплектами зміщення лише для випуску повітря (EO), лише для входу (IO) і функції (AS).
- Доступна версія з механізмом запобігання швидкого наповнення RFP.
- Дренажний клапан для контролю камери та скидання тиску під час технічного обслуговування.
- Технічне обслуговування можна легко виконати зверху, не знімаючи повітряний клапан з труби.
- Компактна та надійна конструкція, деталі якої повністю стійкі до корозії та хімічних речовин.
- Розроблено відповідно до стандарту EN 1074/4.
- Дозволено для використання в питній воді.
- Схвалення заводу та контроль якості відповідно до ISO 9001:2008.

### Застосування

- Мережі зрошування.
- Мережі водопостачання.
- Системи охолодження, технологічні та промислові установки.
- Загалом ця модель використовується на змінах ухилу та у високих точках трубопроводу.

## Принцип роботи - ARGO 3F



### Випуск великої кількості повітря

Під час заповнення труби необхідно випускати повітря в міру надходження води. Повітряний клапан ARGO 3F, завдяки аеродинамічному корпусу з повним портом і поплавку, дозволить уникнути передчасного закриття мобільного блоку під час цієї фази.

### Видалення повітря в робочому режимі

Під час роботи повітря, що виділяється трубопроводом, накопичується у верхній частині повітряного клапана. Потроху він стискається, і тиск досягає тиску води, тому його об'єм збільшується, штовхаючи рівень води вниз, дозволяючи повітрю випускатися через автоматичний отвір.

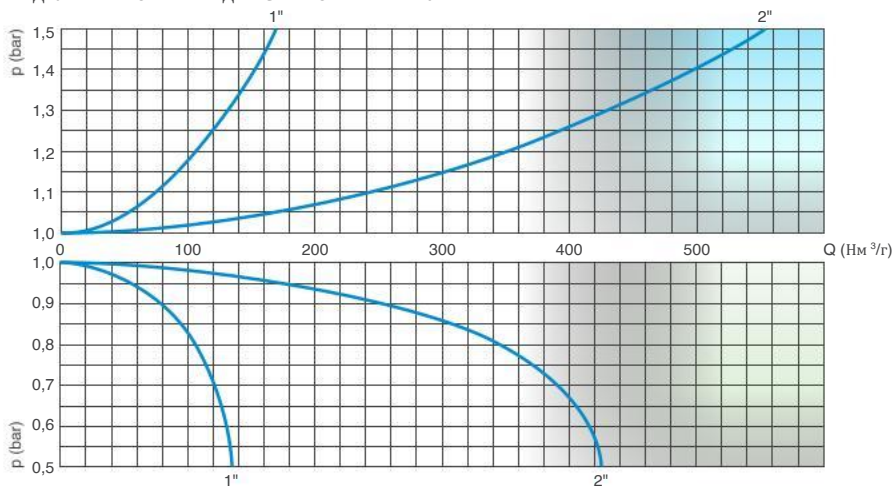
### Вхід великої кількості повітря

Під час дренажу труби або прориву труби необхідно вводити стільки повітря, скільки витікає води, щоб уникнути негативного тиску та серйозних пошкоджень трубопроводу та всієї системи.

## Технічні параметри - ARGO 3F

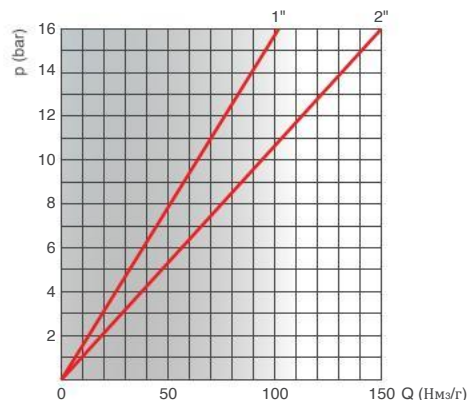
### Графіки продуктивності повітряного потоку

ВИДАЛЕННЯ ПОВІТРЯ ПІД ЧАС НАПОВНЕННЯ ТРУБ



ВХІД ПОВІТРЯ ПІД ЧАС ДРЕНАЖУ ТРУБ

ВИДАЛЕННЯ ПОВІТРЯ В РОБОЧОМУ РЕЖИМІ



Діаграми потоку повітря були створені в кг/с за результатами лабораторних випробувань і числового аналізу, а потім перетворені в Нм<sup>3</sup>/год з використанням коефіцієнта безпеки.

## Принцип роботи - ARGO 3F AS



### Контрольований випуск повітря

Під час скидання повітря необхідно уникати різких закриттів поплавку, що призводять до ефекту гідроудару. Протиударний пристрій контролюватиме вихід повітря, зменшуючи швидкість наближення товщі води та мінімізуючи ризик надлишкового тиску.

### Випуск повітря в робочому режимі

Під час роботи повітря, що виділяється трубопроводом, накопичується у верхній частині повітряного клапана. Потроху він стискається, і тиск досягає тиску води, тому його об'єм збільшується, штовхаючи рівень води вниз, дозволяючи повітря випускатися через автоматичний отвір.

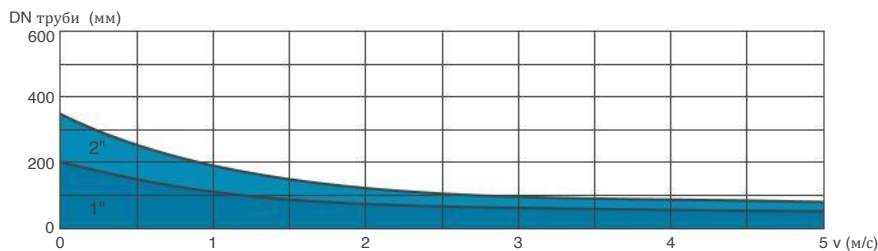
### Вхід великої кількості повітря

Під час дренажу трубопроводу або прориву труби необхідно вводити стільки повітря, скільки витікає води, щоб уникнути негативного тиску та серйозних пошкоджень трубопроводу та всієї системи.

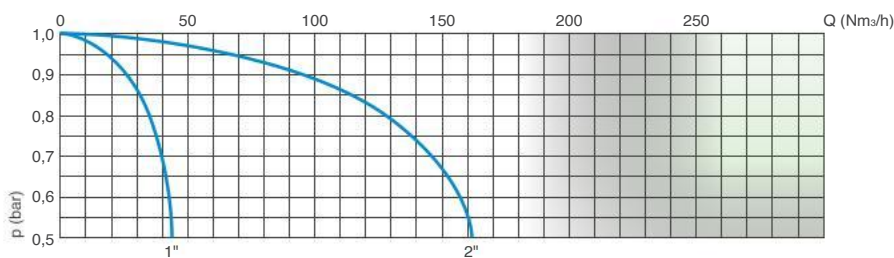
## Технічні параметри - ARGO 3F AS

### Схема вибору повітряного клапана

Попередній розмір повітряної засувки в залежності від внутр. діаметра трубопроводу та швидкості потоку рідини в м/с.

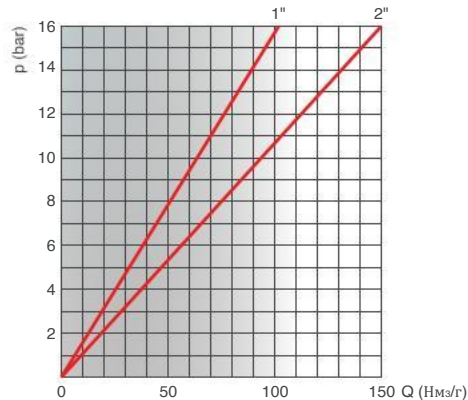


### Air flow performance charts



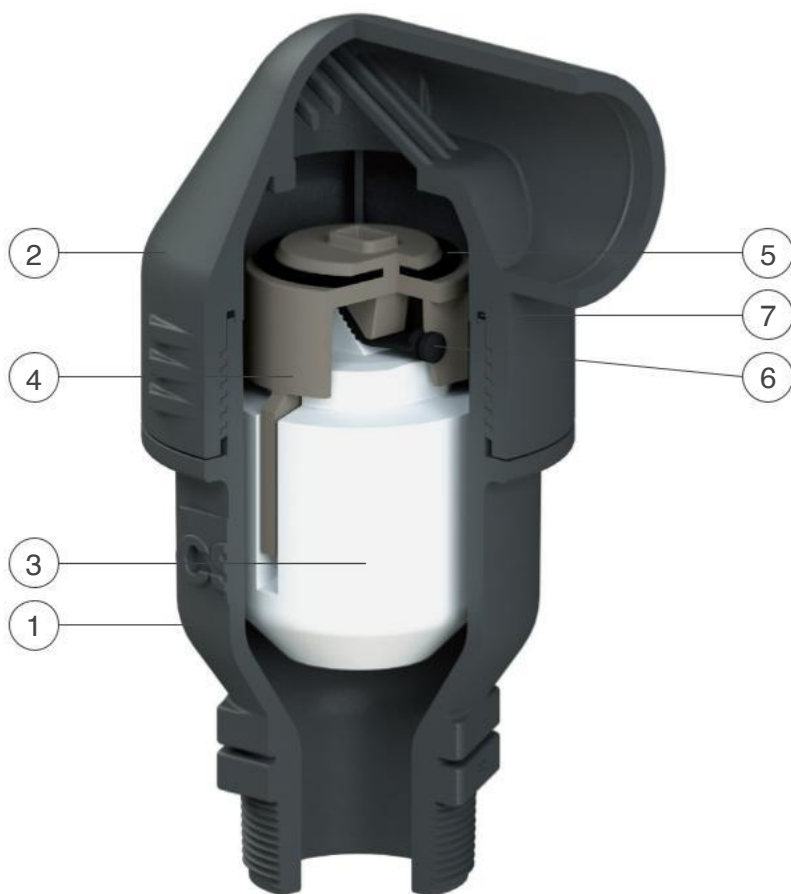
ВХІД ПОВІТРЯ ПІД ЧАС ДРЕНАЖУ ТРУБ

### ВИДАЛЕННЯ ПОВІТРЯ В РОБОЧОМУ РЕЖИМІ



Діаграми потоку повітря були створені в кг/с за результатами лабораторних випробувань і числового аналізу, а потім перетворені в Нм<sup>3</sup>/год з використанням коефіцієнта безпеки.

## Технічні деталі



Пристрій AS/IO з поліпропілену з різьбовим з'єднанням 2".



Прилад EO з поліпропілену з різьбовим з'єднанням 2".

N.	Компоненти	Матеріали	Соболовості
1	Корпус	склоармований поліпропілен	оснащений ребрами для точного ходу
2	Кришка	склоармований поліпропілен	забезпечений захисною сіткою
3	Поплавок	ппр	міцний і стійкий до високого тиску
4	Кінетична пробка	склоармований поліамід	з високою здатністю випуску повітря
5	Кінетичне ущільнення отвору	EPDM	
6	Автомат. ущільнення отвору	EPDM	
7	O-ring	EPDM	

Список матеріалів і компонентів може бути змінено без попередження.

### Робочі параметри

Очищена вода max. 60°C.  
 Max. тиск 16 бар.  
 Min. тиск 0,2 бар;  
 Нижче за запитом.

### Вибір клапану

Матеріал корпусу: армований скло ППР.  
 Вхідний розмір: DN 25, DN 50 (1", 2").  
 З'єднання: зовнішня різьба BSPT або NPT.  
 Сертифіковано відповідно до EN-1074/4.

### Специфікація сопла

Розмір клапану	кінетичн. отвір		авт. отв.
	d (мм)	A (мм <sup>2</sup> )	A (мм <sup>2</sup> )
1"	21	346	5
2"	45	1590	12

### Вага та розміри

З'ЄДНАННЯ (E) дюйм	A мм	B мм	C мм	D мм	Вага кг
Різьба 1"	80	167	92	CH 41	0,3
Різьба 2"	110	226	135	CH 65	0,75

Усі значення є приблизними, для отримання додаткової інформації зверніться до служби CSA.

