



Офіційний імпортер продукції CSA S.r.l. (Італія) в Україні  
ТОВ "ОВК-СИСТЕМИ"

## Повітровідвідник CSA Ventolo



м. Київ, вул. Сирецька, 9, БЦ "Маяк", корп. 1Ф

☎ 067-101-13-71

✉ [order@profimann.com.ua](mailto:order@profimann.com.ua)

🌐 [ovk-systems.com.ua](http://ovk-systems.com.ua)



## Клапан випуску повітря

Однофункціональний автоматичний клапан випуску повітря CSA Ventolo забезпечить належну роботу системи, дозволяючи випустити повітряні кишені, накопичені під час робочих умов.



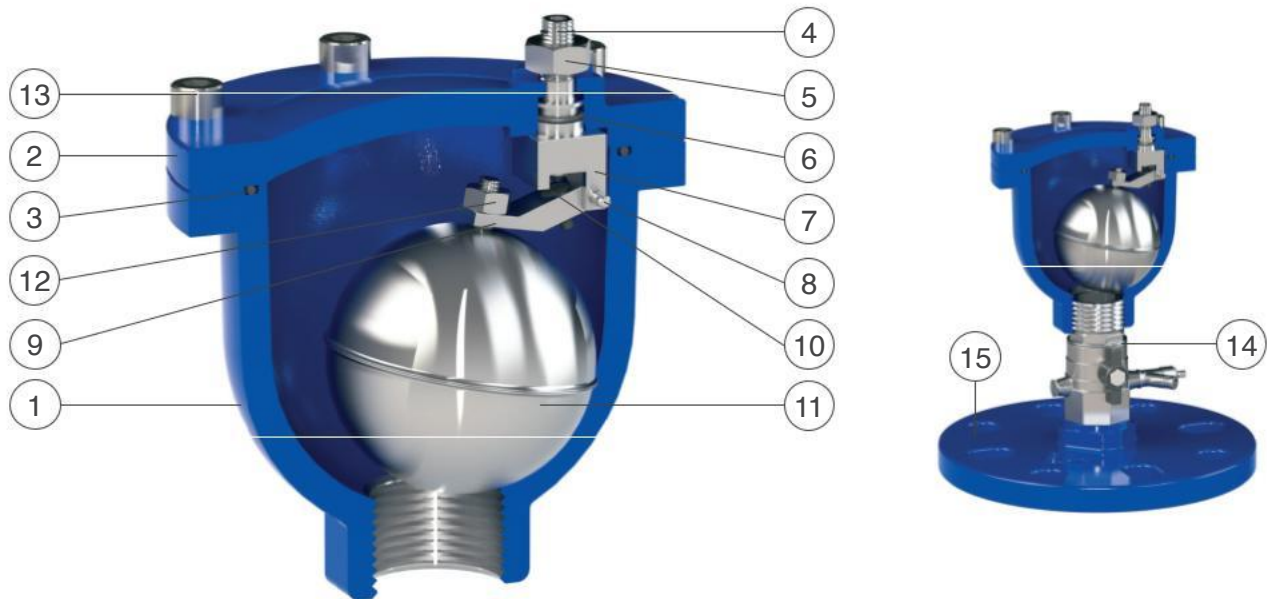
### Технічні особливості та переваги

- Корпус і кришка з ковкого чавуну, номінальний тиск PN 40 бар.
- Поплавок з нержавіючої сталі AISI 304 або 316.
- Важіль і шарніри з AISI 303 або 316.
- Насадка з нержавіючої сталі AISI 303 або 316.
- Технологія, що забезпечує велику пропускну здатність повітря через сопло.
- Подвійне ущільнювальне кільце гарантує ідеальну водонепроникність під час роботи.
- Контроль стиснення прокладки завдяки регульованій насадці.
- Гайки та болти з нержавіючої сталі AISI 304 або 316.
- Мінімальний робочий тиск 0,1 бар.

### Застосування

- Системи розподілу води, зрошення, будівлі.
- Насоси, регулюючі клапани та модулюючі пристрої.
- Загалом, коли потрібна проста функція випуску повітря, її можна комбінувати з серією кінетичних повітряних клапанів CSA для великих вимог до припливу та відтоку повітря.

## Технічні деталі



N.	Компоненти	Стандартні матеріали	Опція
1	Корпус	ковкий чавун GJS 450-10	
2	Кришка	ковкий чавун GJS 450-10	
3	O-ring	NBR	EPDM/Viton/силікон
4	Сопло	нержавіюча сталь AISI 303	нерж.сталь AISI 316
5	Гайка	нержавіюча сталь AISI 304	нерж.сталь AISI 316
6	O-ring	NBR	EPDM/Viton/силікон
7	Верхній важіль	нержавіюча сталь AISI 303	нерж.сталь AISI 316
8	Стрижень	нержавіюча сталь AISI 303	нерж.сталь AISI 316
9	Нижній важіль	нержавіюча сталь AISI 303	нерж.сталь AISI 316
10	Ущільнювач сопла	силікон	
11	Поплавок	нержавіюча сталь AISI 304	нерж.сталь AISI 316
12	Гайка	нержавіюча сталь AISI 304	нерж.сталь AISI 316
13	Гвинт	нержавіюча сталь AISI 304	нерж.сталь AISI 316
14	Кульовий кран (по запиту)	Нікельована латунь	нерж.сталь AISI 316
15	Фланець (за запитом)	ковкий чавун GJS 450-10	фарб.сталь /AISI304/316

Список матеріалів і компонентів може бути змінено без попередження.

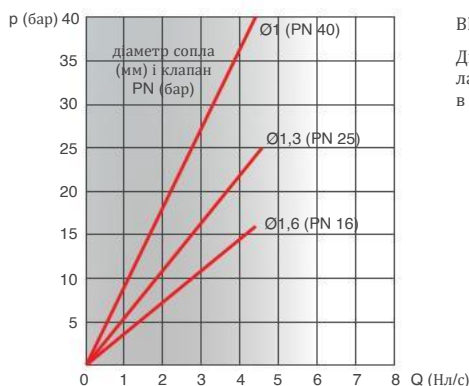
### Робочі параметри

Очищена вода max. 60°C.  
 Вища температура за запитом.  
 Max. тиск 40 бар;  
 Min. тиск 0,1 бар.

### Стандарти

Розроблено відповідно до EN-1074/4.  
 Стандартне з'єднання 1", фланцеве за запитом. Фланці відповідно до EN 1092/2.  
 Епоксидне фарбування, нанесене за технологією киплячого шару, синій RAL 5005.  
 Зміни та варіанти фланців і деталей фарбування доступні за запитом.

### Графік продуктивності повітряного потоку



#### ВИДІЛЕННЯ ПОВІТРЯ В РОБОЧОМУ РЕЖИМІ

Діаграми потоку повітря були створені в кг/с за результатами лабораторних випробувань і числового аналізу, а потім перетворені в л/с з використанням коефіцієнта безпеки.

