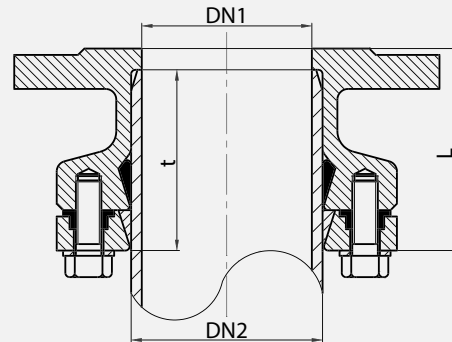


**Łączniki rurowo-kołnierzowe PE, ŁRK-PE**

Flanged adaptors for PE pipes Фланцевые трубные муфты для ПЭ и ПВХ труб



Długości kształtek zgodne z PN-EN545:2010 i/lub ZN-MB 02.ŁRK PE



Połączenie kołnierzowe i owiercenie PN-EN 1092-2:1999 [DIN 2501], ciśnienie robocze PN10

**WYMIARY KOŁNIERZY:** patrz rozdział „Warunki techniczne i odbiorowe”, Karta Techniczna „Wymiary całkowite kołnierzy zgodnie z normą PN-EN 1092-2”

**TECHNICZNY OPIS PRODUKTU:** patrz rozdział „Warunki techniczne i odbiorowe”, Karta Techniczna III

The lengths of fittings conform to PN EN545:2010 and/or ZN-MB 02.ŁRK PE



Flanged connections and holes PN-EN 1092:1999 [DIN 2501], work pressure PN10

**SIZES OF FLANGES:** see chapter “Technical terms and loading”, technical page “Compleat sizes of flanges according to standard PN-EN 1092-2”

**TECHNICAL DESCRIPTION OF THE PRODUCT:** see chapter “Technical terms and loading”, technical page III

Размеры фиттингов соответствуют норме PN EN545:2010 и/либо ZN-MB 02.ŁRK PE



Фланцевые соединения и отверстия PN-EN 1092:1999 (DIN 2501), рабочее давление PN10

**РАЗМЕРЫ ФЛАНЦЕВ:** см. раздел «Технические условия и отгрузка», Техническая ссылка «Полные размеры фланцев согласно норме PN-EN 1092-2»

**ТЕХНИЧЕСКОЕ ОПИСАНИЕ ИЗДЕЛИЯ:** см. раздел «Технические условия и отгрузка», Техническая ссылка III

Tablica wymiarów | Table of sizes | Таблица размеров

| DN1  | DN2 [średnica zew. rury PE] | L    | t    |
|------|-----------------------------|------|------|
| [mm] | [mm]                        | [mm] | [mm] |
| 50   | 63                          | 95   | 85   |
| 65   | 75                          | 85   | 75   |
| 80   | 90                          | 95   | 85   |
| 100  | 110                         | 95   | 85   |
| 125  | 125                         | 97   | 87   |
| 150  | 160                         | 115  | 105  |
| 150  | 180                         | 125  | 115  |
| 200  | 200                         | 135  | 125  |
| 200  | 225                         | 138  | 128  |
| 250  | 250                         | 155  | 145  |
| 250  | 280                         | 158  | 148  |
| 300  | 315                         | 185  | 175  |
| 600  | 500                         | 340  | 330  |