

Стабілізуючий автоматичний регулюючий клапан для зниження тиску XLC 310/410



Модель CSA XLC 310/410 — це автоматичний регулюючий клапан із гідравлічним керуванням, який зменшує та стабілізує тиск на виході до постійного значення, незалежно від коливань тиску на виході. Зазвичай оснащений візуальним індикатором положення та повністю виготовлений із ковкого чавуну з епоксидним покриттям FBT. Клапан призначений для зменшення втрати напору, шуму дроселювання та пошкодження від кавітації. Стабілізуючий редуційний клапан CSA XLC 310/410 універсальний і може використовуватися для широкого спектру застосувань.

Застосування

- Після насосів для зниження тиску на магістралі.
- Встановлюється по відношенню до основної лінії для стабілізації тиску вторинної лінії та водокористувачів.
- Як захист від підвищення тиску промислового обладнання та побутових установок.
- На вхідній лінії подачі резервуарів для стабілізації тиску та потоку, необхідних для контролю рівня.

Аксесуари

- Давач лінійного положення з виходом 4-20 мА CSA CSPL
- Датчик положення ввімк.-вимк CSA CSPO.
- Набір для вимірювання тиску.
- Самопромивний і високоємний фільтр.

Пам'ятка інженеру

- Для правильного підбору розміру необхідні тиск на вході та виході, а також швидкість потоку.
- Для забезпечення точного регулювання в умовах малого потоку рекомендуються антикавітаційні заглушки CSA для забезпечення стабільності потоку.
- Для найкращої точності рекомендується мінімальна довжина 3 DN після клапана.

Додаткові можливості

- XLC 310/410-FR із запобіганням зворотного потоку.
- XLC 310/410-H з датчиком високої чутливості.
- XLC 310/410-G із захистом від надмірного тиску.

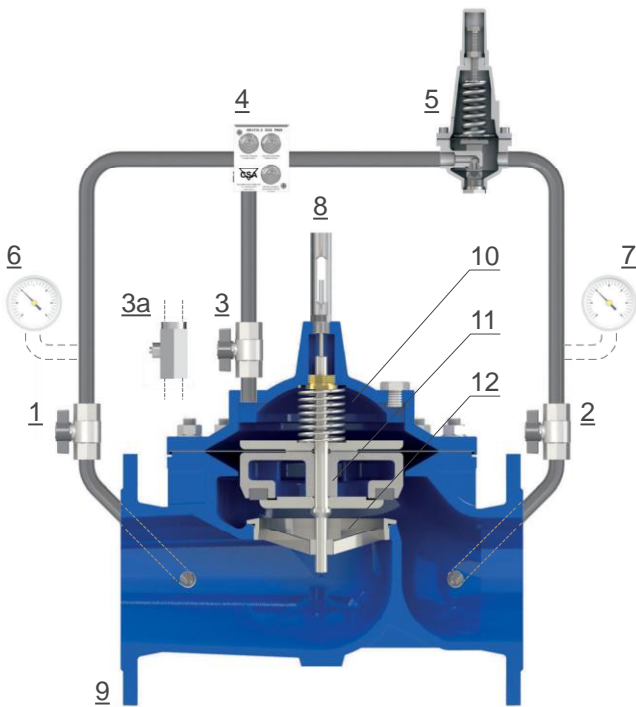
Робочі параметри

- Середовище: очищена вода.
- Мінімальний робочий тиск: 0,7 бар.
- Максимальний робочий тиск : 25 бар.
- Максимальна температура: 70°C.

Діапазон регулювання датчика вихідного тиску

- Синя пружина: 0,7 до 7 бар.
- Червона пружина: 1,5 до 15 бар.
- Вищі значення до 25 бар за запитом.
- Значення нижче 0,7 доступні з датчиками високої чутливості.

Принцип роботи



Модель CSA XLC 310/410 – це автоматичний регулюючий клапан, який керується двоходовим датчиком (5) із попередньо встановленим налаштуванням і регульованим значенням. Якщо вихідний тиск підніметься вище контрольного значення, останній буде дроселювати та обмежувати потік до прямого вхідного тиску в основну камеру (10), таким чином штовхаючи обтюратор (11) вниз. Щоб створити втрату напору, необхідну для клапана (9), щоб зменшити та стабілізувати вихідний тиск до постійного значення. Якщо тиск падає нижче контрольного значення, обтюратор (11) піднімається, збільшуючи прохід через сідло (12), таким чином зменшуючи втрату напору з подальшим підвищенням тиску. Потік в головну камеру і вихід з неї контролюється пристроєм регулювання блоку CSA з фільтром GR.I.F.O. (4) забезпечений трьома голчастими клапанами та стабілізаторами потоку, необхідними для часу відгуку та точності клапана також у разі різких коливань потоку. Завдяки ізоляційним кульовим кранам (1-2-3) контур керування та його компоненти можна підтримувати без переривання потоку через магістраль.

Приклад установки

Схема установки XLC 310/410 включає секційні пристрої (1, 2) і байпас для операцій з обслуговування, а також фільтр (3) для запобігання потраплянню бруду до регулюючого клапана. Редуктор тиску прямої дії VRCD (4) є найкращим вибором для байпасу завдяки своїй надійності навіть після тривалих періодів простою. Комбіновані протипомпажні повітряні клапани FOX 3F AS (6, 7) рекомендуються перед і після, а також клапан скидання тиску VSM (5), щоб запобігти підвищенню тиску в магістралі.

