



Офіційний імпортер продукції CSA S.r.l. (Італія) в Україні
ТОВ "ОВК-СИСТЕМИ"

Запобіжний клапан CSA Gemina



м. Київ, вул. Сирецька, 9, БЦ "Маяк", корп. 1Ф

☎ 067-101-13-71

✉ order@profimann.com.ua

🌐 ovk-systems.com.ua



Швидкодіючий протигідроударний клапан з фланцевим вихідним отвором – модель Gemina

Швидкодіючий, для запобігання перенапруги, клапан скидання тиску Gemina був розроблений, щоб уникнути руйнівних наслідків гідроударів у мережах трубопроводів. Насправді мета полягає в тому, щоб запобігти підвищенню тиску вище попередньо встановленого значення завдяки його здатності скидати надмірний об'єм води через вихідний отвір з фланцем.



Технічні особливості та переваги

- Надійна та компактна конструкція підходить для очищеної та непідготовленої води, для зменшення впливу гідроудару.
- Незначна інерція внутрішніх рухомих частин забезпечує відсутність тертя і тривалу роботу.
- Ідеальна водонепроникність і чудова стійкість до кавітації та важких умов роботи завдяки технології плаваючого обтюратора та використанню спеціальних прокладок і високостійкої нержавіючої сталі.
- Швидкий і точний відгук без ефекту гістерезису завдяки високочастотним відпаленим пружинам.
- Широкий вибір пружин і діапазонів тиску.
- Фланцевий вихід, що дозволяє направляти відтік води через відповідну трубу.
- Клапан постачається з манометром і дренажним кульовим краном, щоб полегшити вимірювання тиску та процедуру налаштування безпосередньо на полі.

Застосування

- В насосних станціях для пом'якшення раптового надлишкового тиску в результаті запуску насоса та відключення електроенергії (у разі паралельної роботи одного або кількох насосів).
- В магістральних мережах або сегментів труб, які не здатні витримувати критичні умови, такі як раптове та несподіване підвищення тиску, і гарантувати надійний захист системи.
- Після редуційного клапана як запобіжний пристрій.
- Модулюючі пристрої з швидким часом відгуку, що можуть призвести до небажаних стрибків тиску.

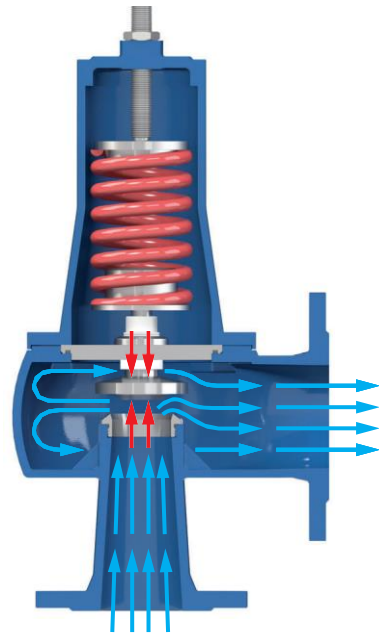
Принцип роботи

Клапан повинен бути попередньо налаштований на відкриття, діючи на пружину, щоразу, коли тиск підвищується вище певного значення, яке вважається критичним для системи.



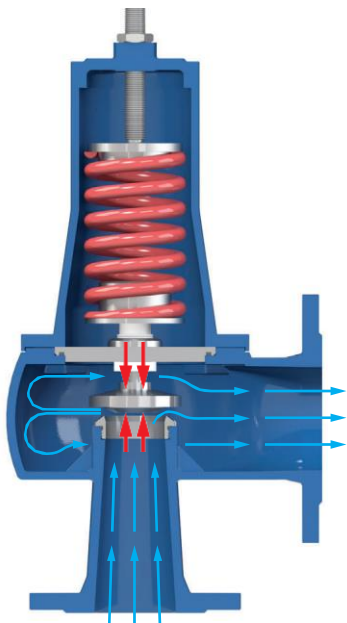
Клапан нормально закритий

Без будь-якого вхідного тиску Gemina є нормально закритим клапаном, як показано на малюнку, де обтуратор притиснутий до сідла силою пружини.



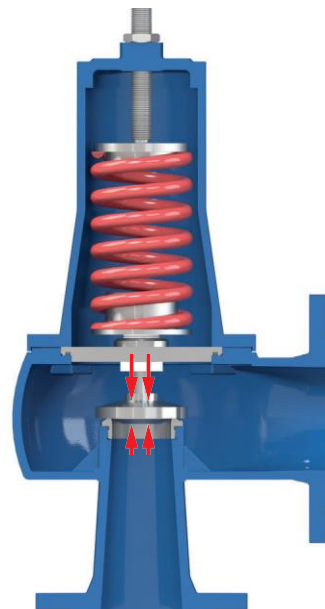
Клапан повністю відкритий

Якщо тиск на вході підвищиться вище встановленого значення клапана, отриманого стисненням пружини, Gemina повністю відкриється, дозволяючи повний прохід через сідло.



Клапан в роботі

Якщо тиск на вході коливається навколо встановленого значення клапана, обтуратор, завдяки різниці в силі між пружиною, що штовхає вниз, і вхідним тиском, що тисне вниз, рухатиметься, дроселюючи потік через сідло, щоб підтримувати мінімальний необхідний тиск значення.



Клапан повністю закритий (статична позиція)

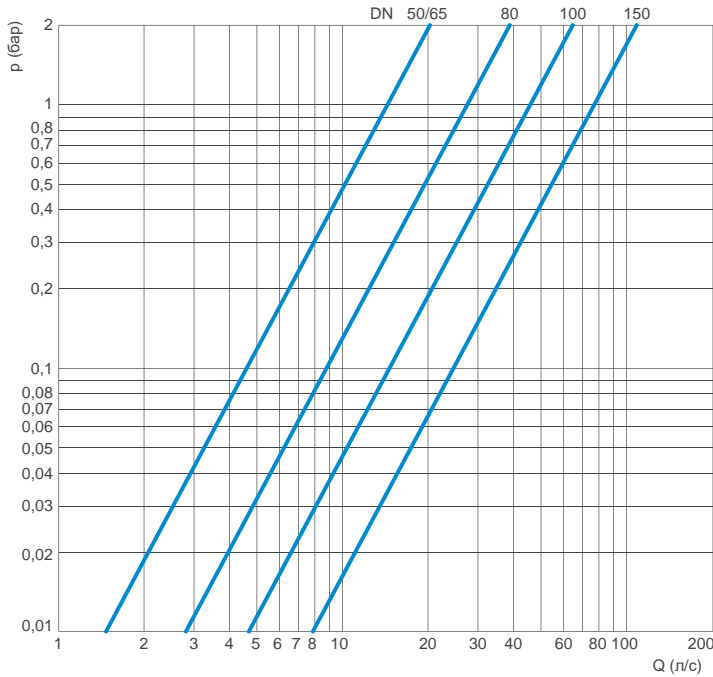
Якщо подача води та тиск на вході починають падати, Gemina миттєво відреагує, щоб підтримувати та стабілізувати необхідне значення навіть у статичних умовах завдяки мобільному блоку зі збалансованим тиском.

Технічні параметри

DN (мм)	50/65	80	100	150
Kv (м³/г)	50	101	158	273
Хід (мм)	17	21	23,5	35

Коефіцієнт втрати напору

Коефіцієнт Kv, що представляє швидкість потоку, який протікає через повністю відкритий клапан і створює втрату напору 1 бар.



Графік втрати напору

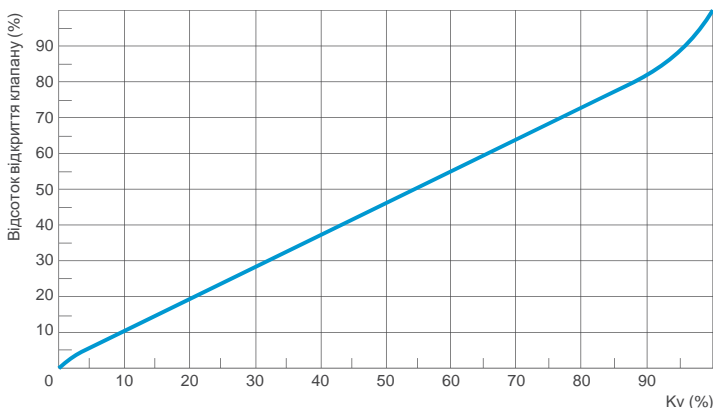
На діаграмі вказано втрату напору повністю відкритих клапанів у залежності від витрати в л/с.

DN мм	PN бар	Налаштування бар	Надлиш. тиск бар
50/65	10	1-8	0,8
50/65	16	8-16	1,5
50/65	25	16-25	2,2
80	10	1-8	1
80	16	8-16	2
80	25	16-25	2,5
100	10	1-8	1
100	16	8-16	2
100	25	16-25	2,5
150	10	1-8	2
150	16	8-16	2,5
150	25	16-25	3,5

Надлишковий тиск

У таблиці показано надлишковий тиск клапана з різними заданими значеннями тиску. Gemina постачається з трьома пружинами для покриття наступних діапазонів тиску:

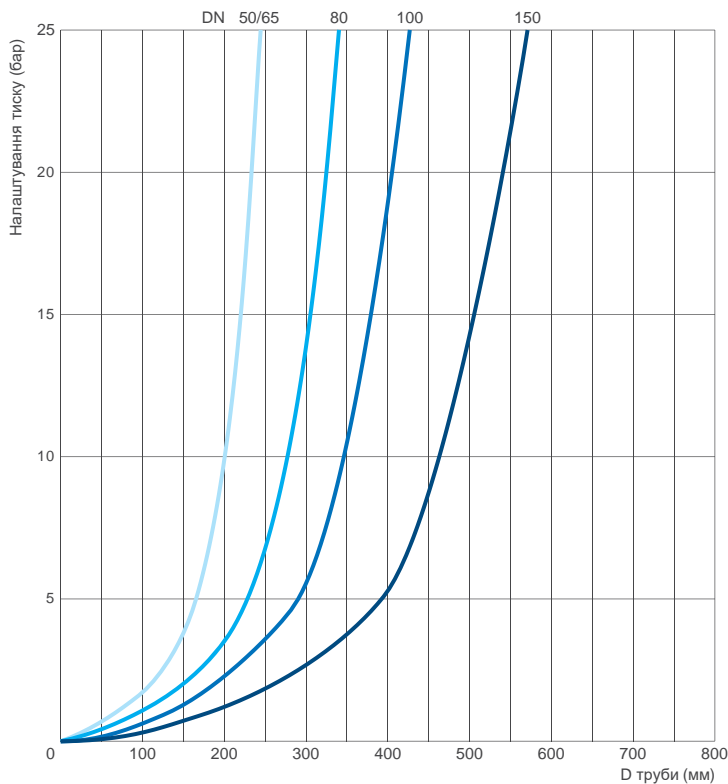
- 1-8 бар,
- 8-16 бар,
- 16-25 бар.



Відношення Kv до ступеню відкриття клапану

На діаграмі збоку показано відсоток відкриття клапанів у порівнянні з Kv.

Технічні параметри



DN (мм)	50/65	80	100	150
Витрата max. (л/с)	12,5	26	41	72

Робочі параметри

Чиста та не підготовлена вода.
Максимальна температура 60°C.
Максимальний тиск 25 бар.

Діапазон налаштувань пружини: 1-8 бар, 8-16 бар, 16-25 бар.

Стандарти

Сертифіковано та протестовано відповідно до EN 1074/5. Фланці відповідно до EN 1092/2. Епоксидне фарбування блакитний RAL 5005, нанесене за технологією киплячого шару. Зміни фланців та фарбування за бажанням.

Вага та розміри

Вх. DN мм	A мм	B мм	C мм	D мм	E мм	F мм	G мм	DN сідла мм	Вих. DN мм	Вага кг
50/65	185	188	418	100	200	130	150	43,5	80	20
80	200	244	542	130	235	184	177	60	100	36
100	235	244	567	130	270	196,5	177	75	125	41
150	300	409	758	165	360	235	335	100	200	111

Значення приблизні, для отримання додаткової інформації зверніться до служби CSA.

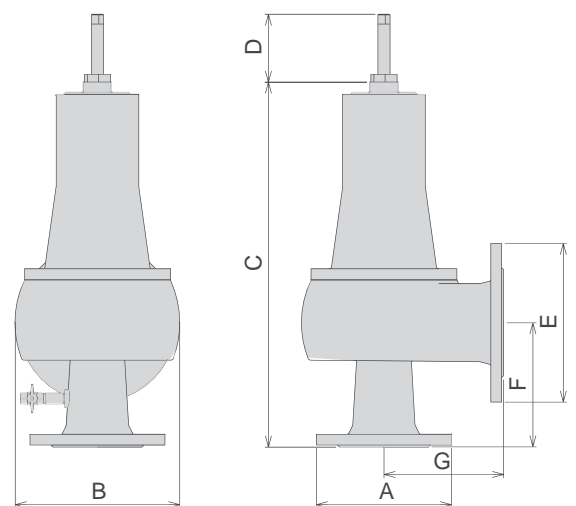
Попередня таблиця розмірів

Функція швидкодіючого запобіжного клапана CSA Gemina - для захисту систем трубопроводів, насосів, резервуарів та іншого обладнання від перевищення тиску та потенційних пошкоджень.

Для визначення розмірів значень надлишкового тиску, впливу продувки та критеріїв встановлення слід брати до уваги виключно як індикацію, а для попередньої оцінки скористайтеся наведеною нижче таблицею, що показує рекомендований DN клапана в залежності від налаштування тиску та D труби. Переконайтеся, що робочі умови знаходяться зліва від кривої вибраного клапана.

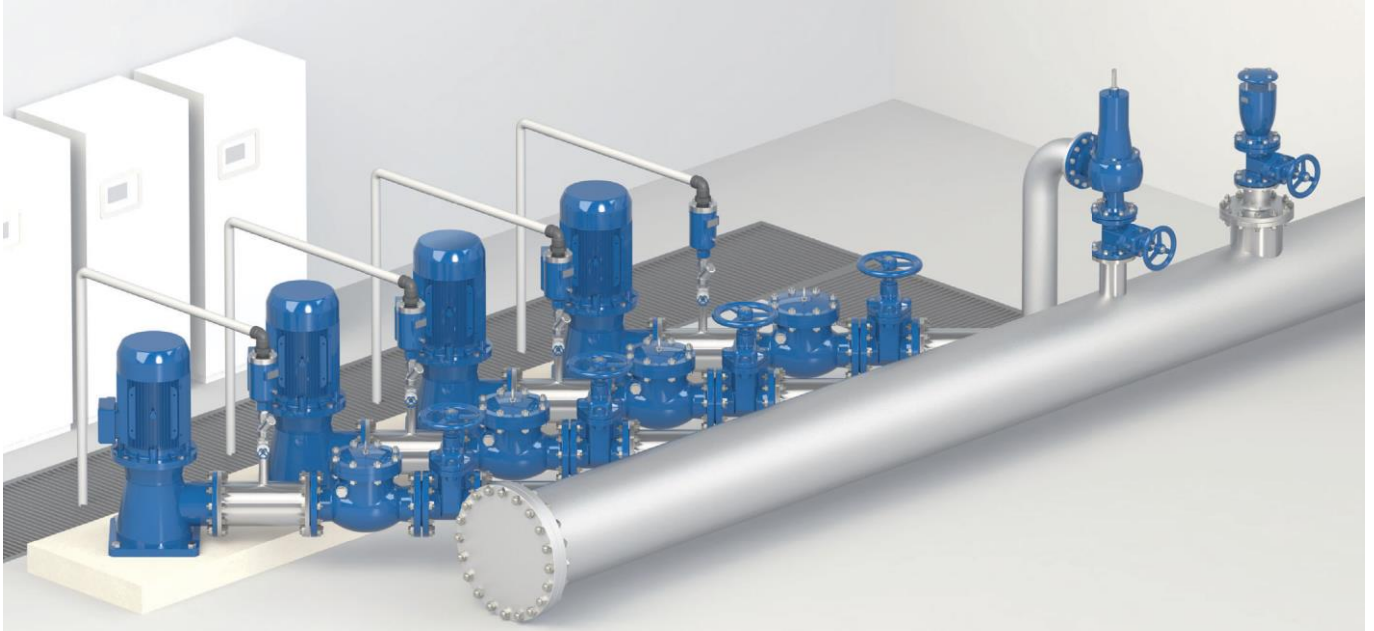
Рекомендовані витрати

У таблиці наведено рекомендовані максимальні витрати для різних розмірів.

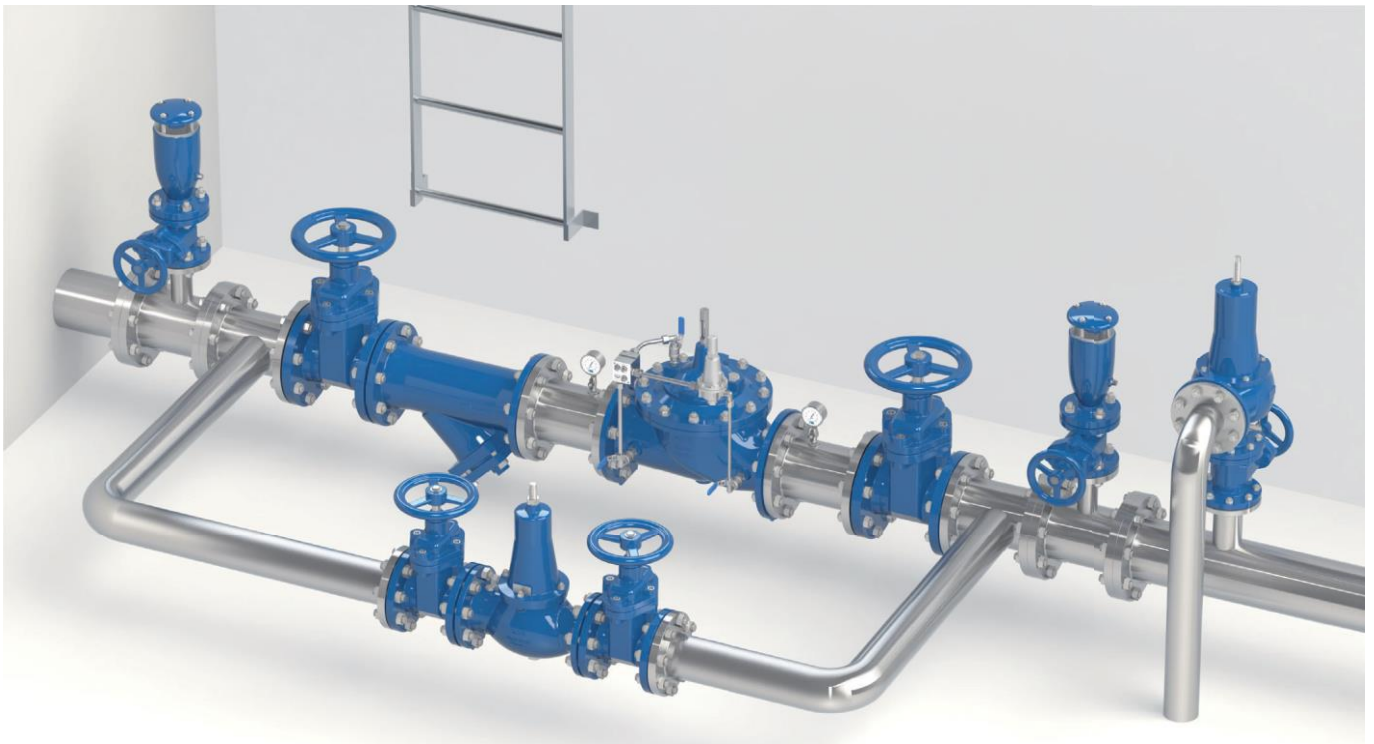


Приклади типових застосувань

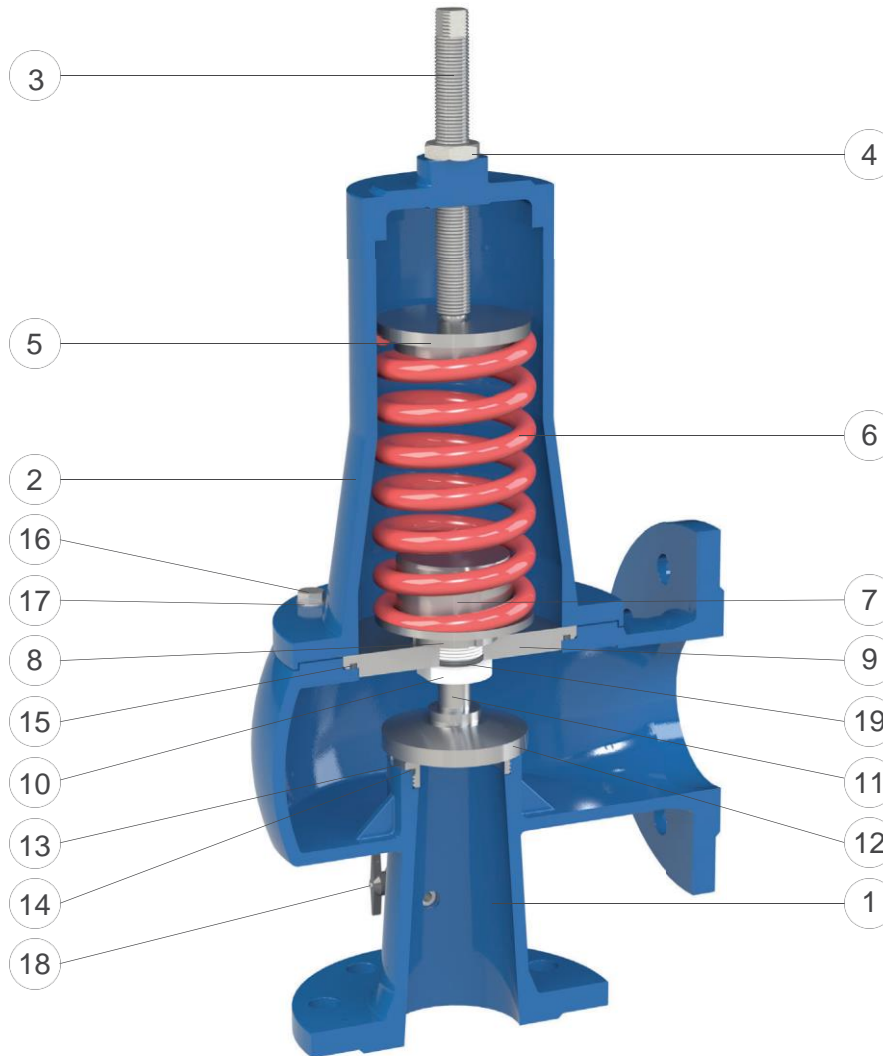
Насосна станція. На наступному малюнку показано типове застосування клапана Gemina, встановленого після зворотних клапанів насосів. Особливості установки з повітряним клапаном CSA FOX або LYNX 3F AS для захисту від умов негативного тиску.



Станція редукційного клапана. У цьому другому прикладі Gemina встановлюється після станції редукційного клапана, щоб у будь-якому випадку запобігти підвищенню тиску в магістралі. Установка також включає редукційний клапан CSA XLC 310/410, байпас для технічного обслуговування та комбіновані повітряні клапани проти помпажу FOX або LYNX 3F AS вище та нижче за потоком.



Технічні деталі



N.	Компонент	Стандарті матеріали	Опція
1	Корпус	ковкий чавун GJS 450-10	
2	Кришка	ковкий чавун GJS 450-10 та фарбована сталь	
3	Регулюючий гвинт	нержавіюча сталь AISI 304	нерж.сталь AISI 316
4	Гайка	нержавіюча сталь AISI 304	нерж.сталь AISI 316
5	Підтримка пружини	нержавіюча сталь AISI 303 (304 для DN 150-200)	нерж.сталь AISI 316
6	Пружина	фарбована сталь 52SiCrNi5	
7	Основа пружини	нержавіюча сталь AISI 303 (304 для DN 150-200)	нерж.сталь AISI 316
8	Кільце	нержавіюча сталь AISI 304	нерж.сталь AISI 316
9	Сепараційна пластина	нерж.сталь AISI 304 (фарб.сталь для DN 150-200)	нерж.сталь AISI 316
10	Привідна втулка з O-ring	Delrin (н.ст. AISI 304 для DN 150-200) та NBR	
11	Вал	нержавіюча сталь AISI 304	нерж.сталь AISI 316
12	Обтюратор із пласк. прокладкою	н.ст. AISI 303 (304 для DN 150-200) і polyurethane	нерж.сталь AISI 316
13	Ущільнюоче сідло	нержавіюча сталь AISI 304 (303 для DN 50/65)	нерж.сталь AISI 316
14	O-ring	NBR	EPDM/Viton
15	O-ring	NBR	EPDM/Viton
16	Гвинти	нержавіюча сталь AISI 304	нерж.сталь AISI 316
17	Шайби	нержавіюча сталь AISI 304	нерж.сталь AISI 316
18	Кульовий кран 1/4"	нікельована латунь	нерж.сталь AISI 316
19	O-ring	NBR	EPDM/Viton

Список матеріалів і компонентів може бути змінено без попередження.