



Офіційний імпортер продукції CSA S.r.l. (Італія) в Україні
ТОВ "ОВК-СИСТЕМИ"

Поплавковий клапан CSA ATHENA 1



м. Київ, вул. Сирецька, 9, БЦ "Маяк", корп. 1Ф

☎ 067-101-13-71

✉ order@profimann.com.ua

🌐 ovk-systems.com.ua



Рівноважний кульовий поплавковий клапан із збалансованим сідлом – модель ATHENA 1"- 1 1/4"

ATHENA 1" - 1 1/4" - це рівноважний поплавковий клапан із збалансованим тиском на вході, який автоматично контролює постійний рівень резервуара, незалежно від коливань тиску на вході, і вимикається, коли досягається максимальний рівень. Завдяки ексклюзивній технології цей клапан відповідає концепції надійності та продуктивності найвищим стандартам.



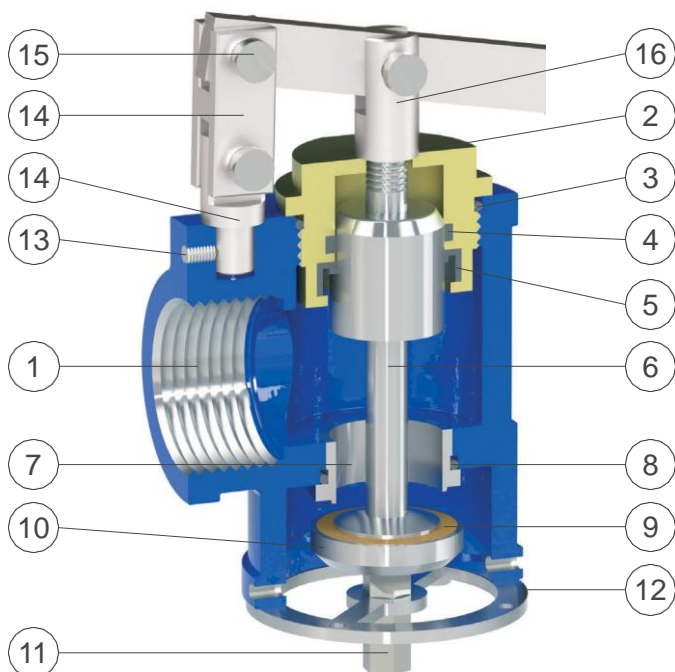
Технічні особливості та переваги

- Корпус із ковкого чавуну PN 16.
- Кришка з латуні або нержавіючої сталі оснащена самоочисною поршневою.
- Мобільний блок, що містить поршень і обтюратор з нержавіючої сталі.
- Важельний механізм виготовлений з оцинкованої або нержавіючої сталі та складається зі стрижня, який завдяки системі шарнірів поєднує головний вал із поплавком, що дозволяє відкривати або закривати клапан.
- Призначений лише для установки під кутом і для забезпечення потоку через випускний патрубок.
- Клапани регулюють і дроселюють потік пропорційно до споживання, точність і ідеальна водонепроникність гарантуються також при низьких значеннях тиску.
- Завдяки сідлу зі збалансованим тиском коливання тиску переднього потоку не впливають на рух обтюратора та продуктивність клапана, тому уникають тимчасових і небажаних стрибків.
- Труба (доступна за запитом) Ø 76,1X1,5 мм з нержавіючої сталі для передачі потоку в резервуар.

Застосування

- Вдопостачання.
- Протипожежні резервуари.
- Системи зрошення.
- Кожного разу, коли потрібна функція регулювання та контролю постійного рівня.

Технічні деталі



N.	Компоненти	Стандартні матеріали	Опція
1	Корпус	ковкий чавун GJS 450-10	
2	Кришка	нержавіюча сталь AISI 303	нерж.сталь AISI 316
3	O-ring	NBR	EPDM/Viton
4	Направляюче кільце	PTFE	
5	Прокладка	NBR	EPDM/Viton
6	Поршень з валом	нержавіюча сталь AISI 303	нерж.сталь AISI 316
7	Сідло	нержавіюча сталь AISI 303	нерж.сталь AISI 316
8	O-ring	NBR	EPDM/Viton
9	Пласка прокладка	NBR	polyurethane
10	Обтюратор	нержавіюча сталь AISI 303	нерж.сталь AISI 316
11	Затяжна гайка	нержавіюча сталь AISI 303	нерж.сталь AISI 316
12	Нижнє напрямне кільце	нержавіюча сталь AISI 304	нерж.сталь AISI 316
13	Пробка	нержавіюча сталь AISI 304	нерж.сталь AISI 316
14	Верхня і нижня муфта	оцинкована сталь	нерж.сталь AISI 304/316
15	Стрижні	нержавіюча сталь AISI 303	нерж.сталь AISI 316
16	Муфта валу	оцинкована сталь	нерж.сталь AISI 316
17	Важіль поплавка	оцинкована сталь	нерж.сталь AISI 316
18	Гвинт	оцинкована сталь	нерж.сталь AISI 304/316
19	Поплавок	polyethylene	нерж.сталь
20	Транспортна труба (опціонально)	оцинкована сталь	нерж.сталь AISI 316
21	Гвинти (опціонально)	нержавіюча сталь AISI 304	нерж.сталь AISI 316
22	Вихідна вставка з різьбою	нержавіюча сталь AISI 304	нерж.сталь AISI 316

Список матеріалів і компонентів може бути змінено без попередження.

Робочі параметри та витрата

Середовище: очищена вода

Макс. температура : 70°C.

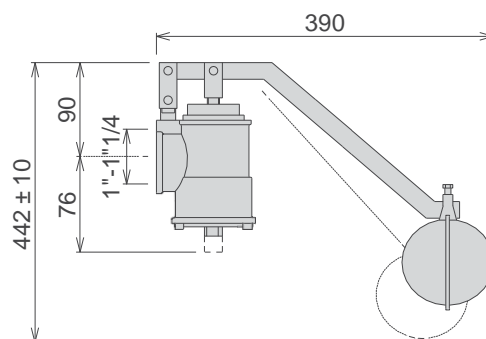
Макс. тиск : 16 бар.

Kv клапана, що означає швидкість потоку, виражену в м³/год, що створює втрату напору 1 бар, становить 12,6.

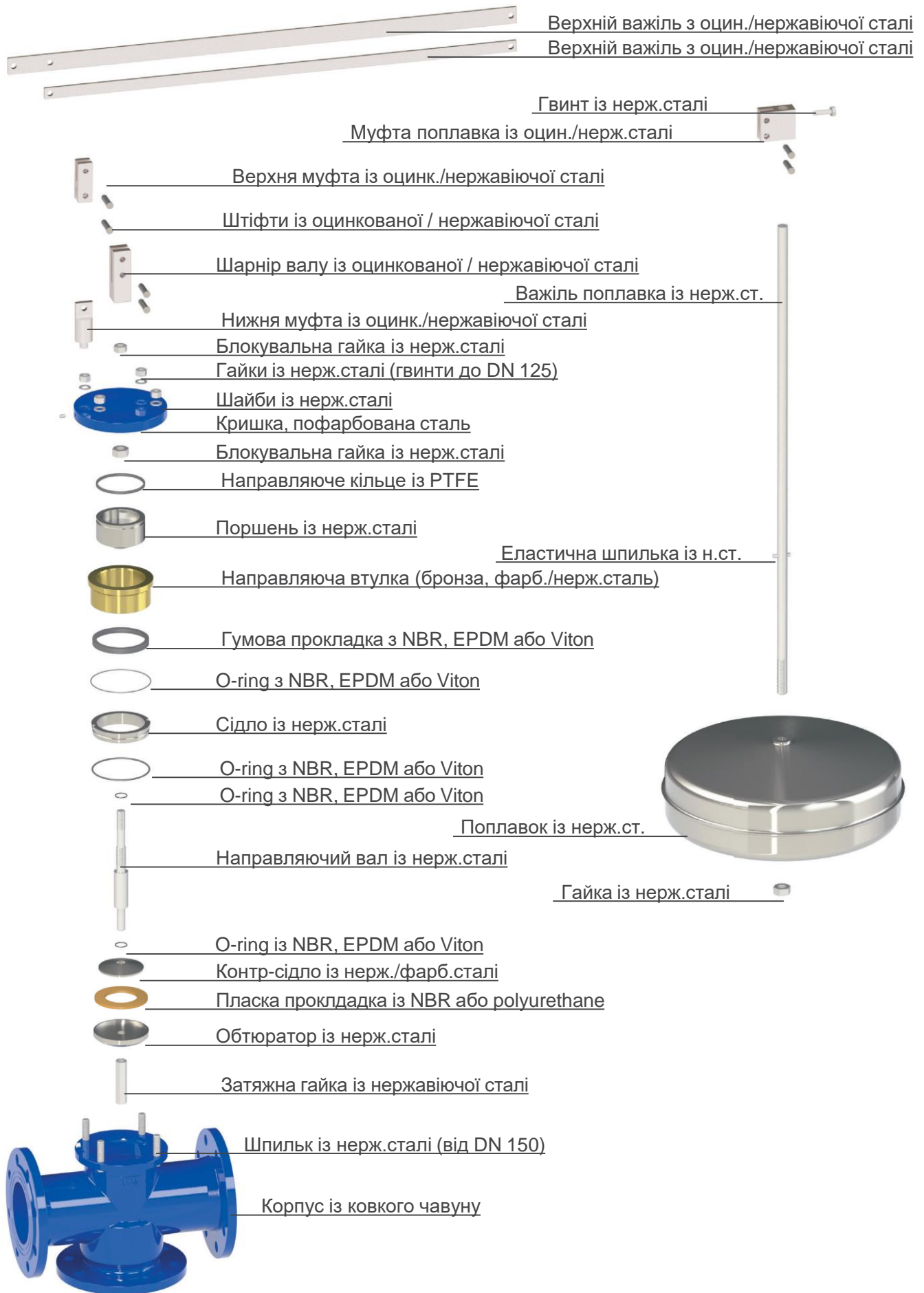
Стандарти

Сертифіковано та протестовано відповідно до EN 1074/5.

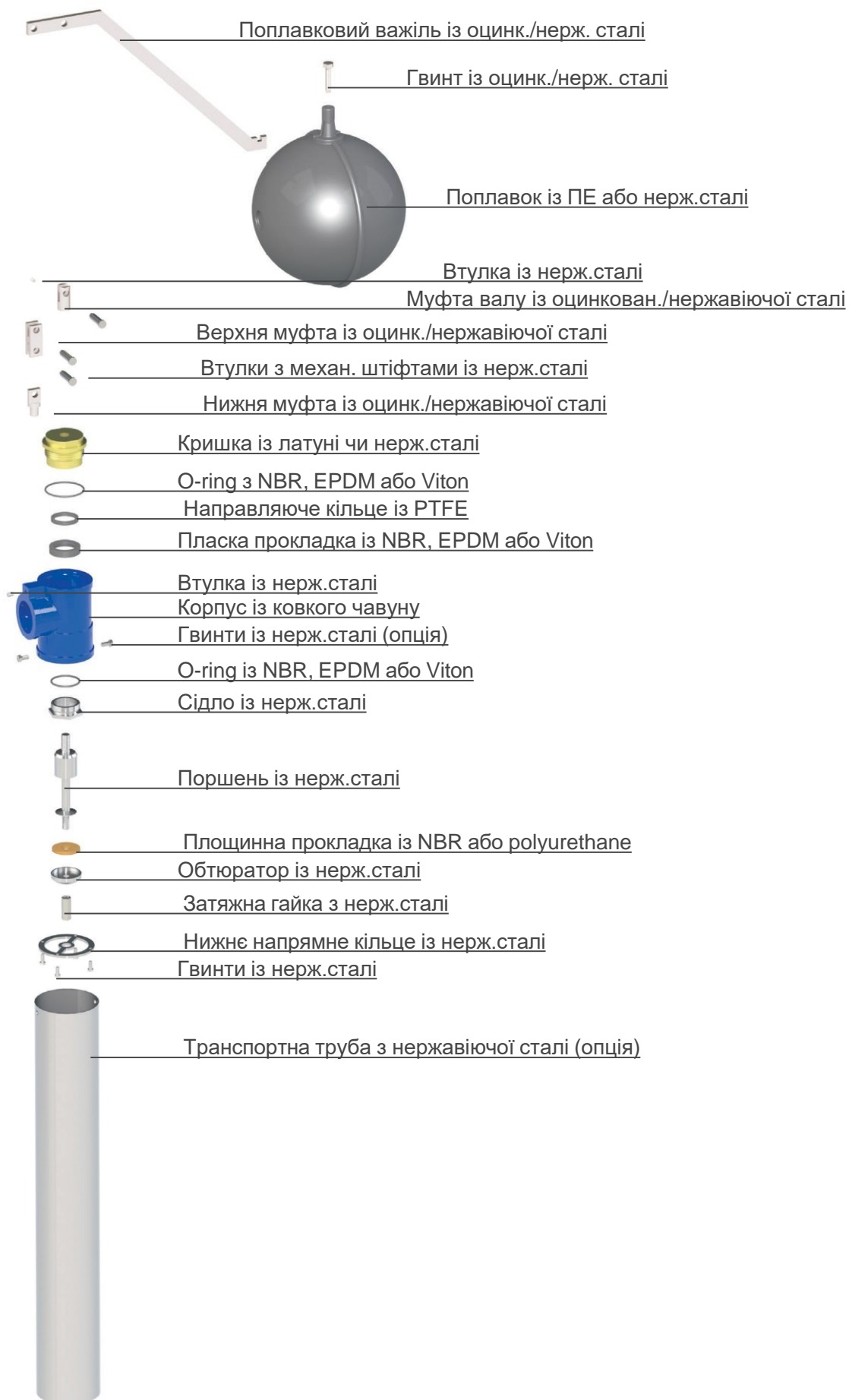
Різьбові з'єднання BSP. Епоксидне фарбування, нанесене за технологією киплячого шару, синій RAL 5005.



Запасні частини

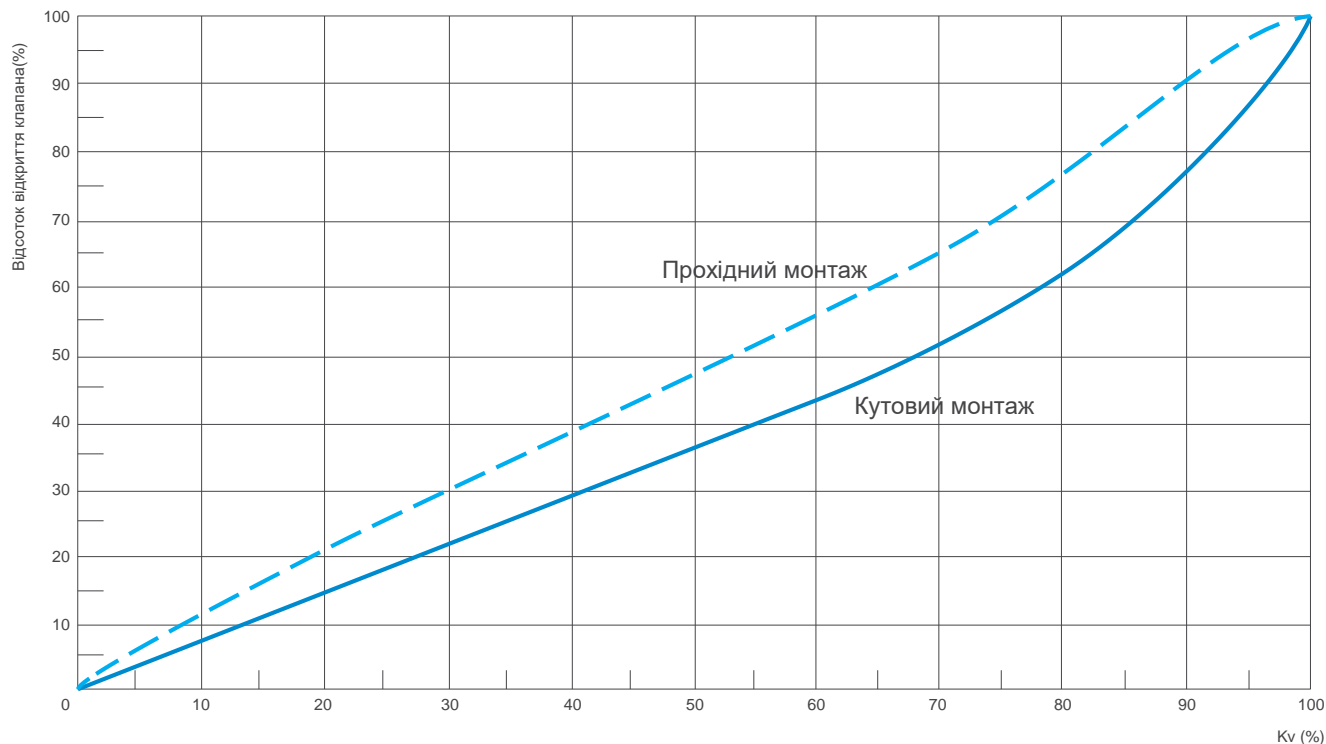


Запасні частини



Kv діаграма відкриття клапана

На наступній діаграмі показано відсоток відкриття клапанів Athena в порівнянні з Kv.



Рекомендована витрата

У наступній таблиці показано рекомендовану швидкість потоку для відповідного розміру клапанів Athena.

Athena – кутовий монтаж

DN (мм)	40/50	65	80	100	125	150	200	250	300
Витрата min. (л/с)	0,3	0,5	0,8	1,2	1,9	2,7	4,8	7,4	11
Витрата max. (л/с)	6,4	10	16	25	40	58	103	161	233
Ліміт (л/с)	7,8	13	20	31	49	70	125	196	282

Athena – прохідний монтаж

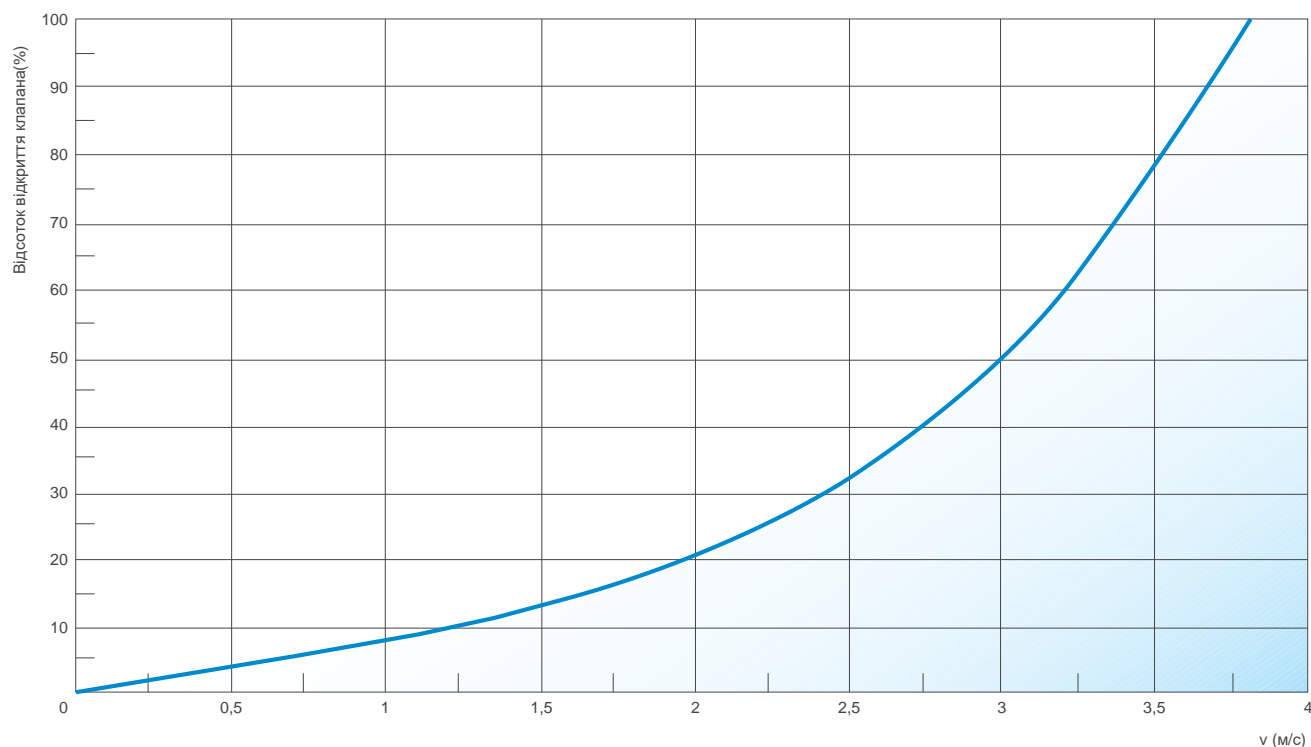
DN (мм)	40/50	65	80	100	125	150	200	250	300
Витрата min. (л/с)	0,4	0,7	1,1	1,6	2,5	3,6	6,3	9,9	15
Витрата max. (л/с)	5,1	8,6	13	20	31	45	81	127	183
Ліміт (л/с)	6,4	10	16	25	40	58	103	161	233

Athena 1" - 1" 1/4

Витрата min. (л/с)	0,1
Витрата max. (л/с)	1,9
Ліміт (л/с)	2,4

Діаграма швидкості до відкриття – кутовий монтаж

У наступній таблиці показано максимальну рекомендовану швидкість у порівнянні з відсотком відкриття, щоб уникнути кавітації.



Діаграма швидкості до відкриття – прохідний монтаж

У наступній таблиці показано максимальну рекомендовану швидкість у порівнянні з відсотком відкриття, щоб уникнути кавітації.

