



СИСТЕМИ

Офіційний імпортер продукції CSA S.r.l. (Італія) в Україні  
ТОВ "ОВК-СИСТЕМИ"

## Поплавковий клапан CSA ATHENA



м. Київ, вул. Сирецька, 9, БЦ "Маяк", корп. 1Ф

☎ 067-101-13-71

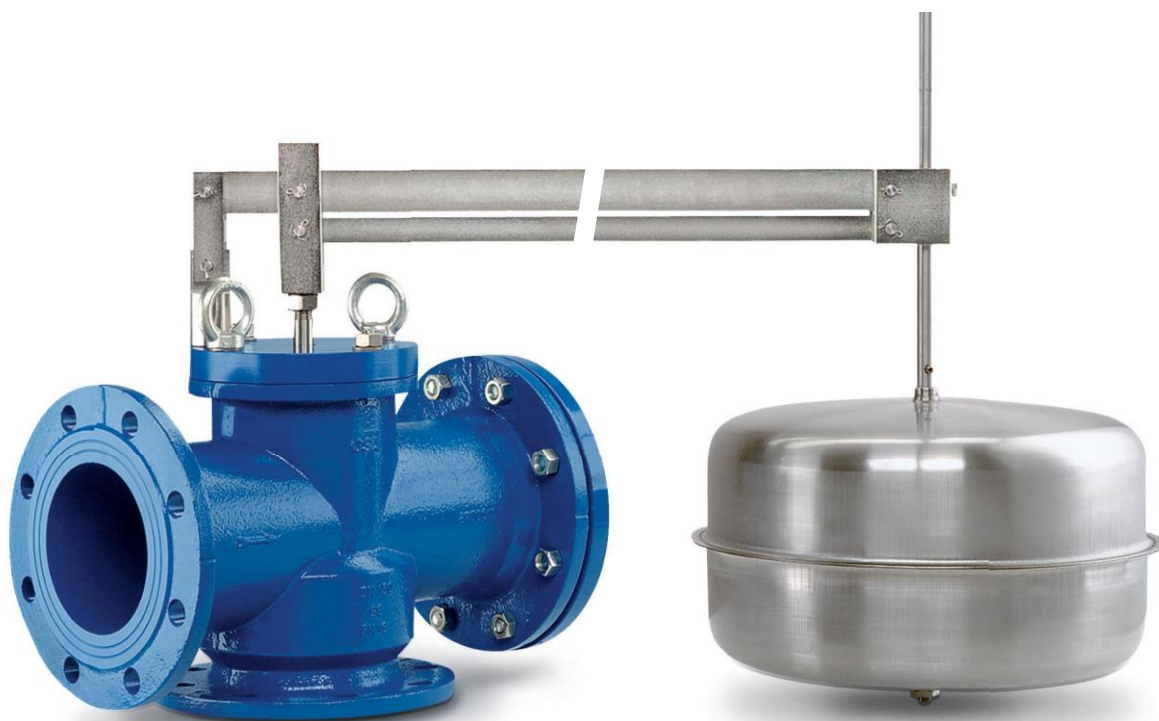
✉ [order@profimann.com.ua](mailto:order@profimann.com.ua)

🌐 [ovk-systems.com.ua](http://ovk-systems.com.ua)



# Рівноважний кульовий поплавковий клапан із збалансованим сідлом ATHENA

ATHENA — це односідельний кульовий поплавковий клапан із збалансованим тиском, який автоматично контролює постійний рівень бака або резервуара, незалежно від коливань тиску на вході, і вимикається, коли досягається максимальний рівень. Завдяки своїй ексклюзивній технології ATHENA виводить концепцію надійності та продуктивності на найвищі стандарти.



## Технічні особливості та переваги

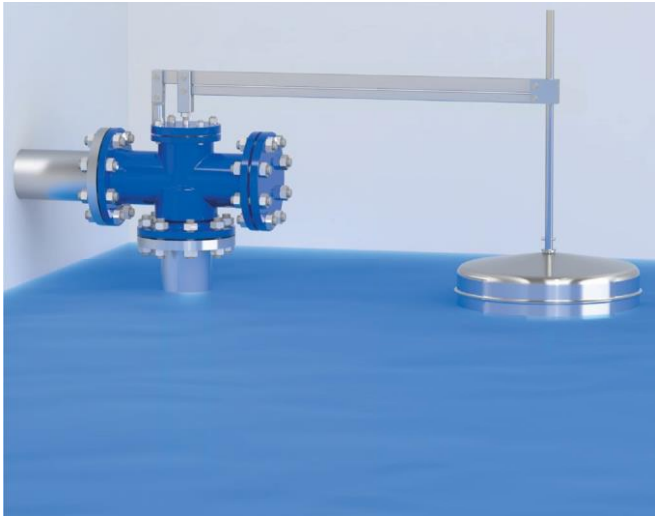
- Корпус із високоякісного чавуну з трьома виходами, що дозволяє установку як під кутом, містить змінне ущільнювальне гніздо та поршень із нержавіючої сталі та направляючу втулку з бронзи.
- Мобільний блок, що складається з головного вала, обтюратора, фіксатора прокладки та поршня, що має унікальну технологію самоочищення, щоб зменшити накопичення бруду та операції з обслуговування.
- Механізм важеля з оцинкованої/нержавіючої сталі складається з подвійного стрижня (один стрижень для DN 40/50/65), який за допомогою шарнірів зв'язує вал із поплавком, який передає рух, що дозволяє відкриття або закриття клапана.
- Великий поплавок з нержавіючої сталі AISI 304/316 з'єднаний з важільним механізмом за допомогою труби з нержавіючої сталі, на яку він прикладає вертикальну силу.
- Клапани регулюють і дроселюють приплив пропорційно до споживання, точність і ідеальна водонепроникність гарантуються також при низьких значеннях тиску.
- Завдяки сідлу зі збалансованим тиском на переміщенні обтюратора та продуктивності клапана не впливають коливання тиску на вході, таким чином уникаються тимчасові та небажані стрибки.

## Applications

- Водопостачання.
- Протипожежні резервуари зберігання.
- Системи зрошування.
- Кожного разу, коли потрібна функція регулювання та контролю постійного рівня.

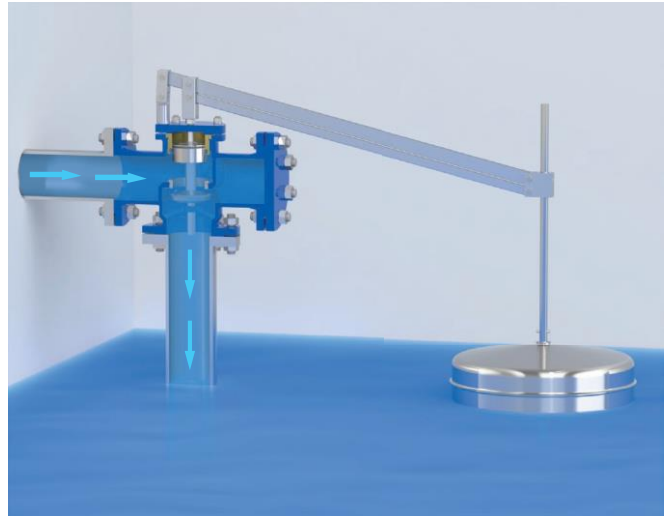
## Принцип роботи – кутовий монтаж

Кульовий поплавковий клапан Athena є найкращим рішенням для постійного контролю максимального рівня, що балансує попит на приплив і відтік. За допомогою великого поплавка з нержавіючої сталі клапан герметично закривається на максимальному рівні та змінюється, щоб підтримувати його, як тільки він падає через споживання.



### Клапан закритий

Коли рівень води досягає максимальної робочої точки, важелі ідеально вирівнюються горизонтально, і клапан закривається завдяки силі, спрямованій вгору поплавком.

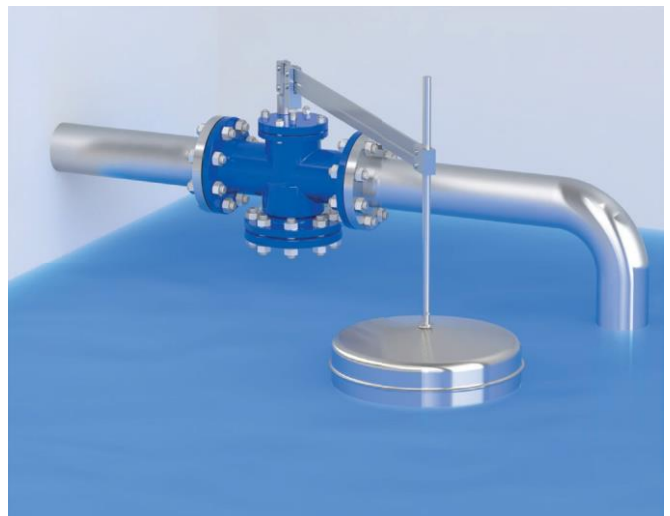
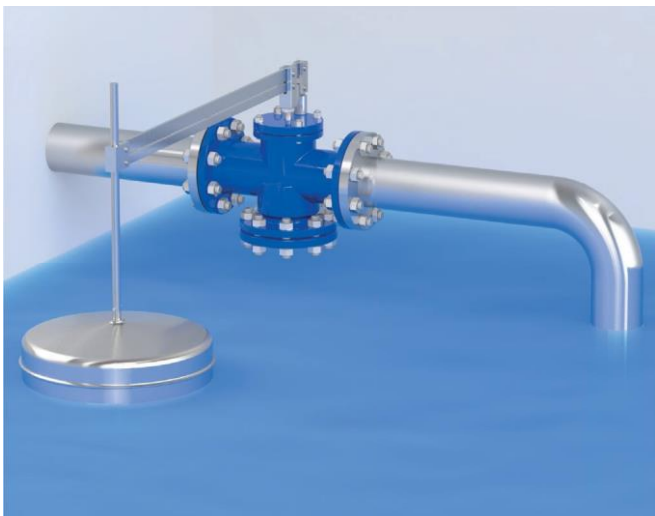


### Клапан відкритий

Коли рівень у резервуарі падає, клапан відкривається пропорційно через важелі, сприймаючи спрямовану вниз силу від поплавка, щоб збільшити швидкість наповнення.

## Монтаж у прохідному положенні

Трьохсторонній корпус Athena дозволяє встановлювати як з поворотом, так і в прохідному положенні, просто розмістивши порожній фланець до потрібного виходу. Механізм важеля зазвичай поєднаний з віссю клапана. Його можна повернути на місці під кутом 45°/90° відповідно до вимог встановлення.



## Опція



■ **Пристрій проти замерзання.** За запитом клапан поставляється з різьбовим випускним отвором 3/8" G, який можна використовувати як пристрій проти замерзання, просто замінивши кран дренажним кульовим краном, що зливається безпосередньо в резервуар. У зимовий сезон, коли температура постійно падає, часткове відкриття дренажного отвору створить циркуляцію потоку, щоб уникнути заморожування та можливих пошкоджень, пов'язаних з ним.

## Технічні параметри



## Монтаж

- Переконайтеся, що на трубі подачі просвердлені фланці відповідно до PN, і що ATHENA встановлений горизонтально, належним чином закріплено.
- Засувки та фільтри повинні бути встановлені, щоб забезпечити виконання робіт з технічного обслуговування та запобігти потраплянню бруду на внутрішні компоненти клапана.
- Розташуйте клапан у місці, до якого легко дістатися для обслуговування та контролю.
- Слідкуйте за рівнем переливу та переконайтеся, що вихідний фланець завжди залишається над ним, щоб уникнути зворотного потоку.
- У разі надмірного  $\Delta p$ , щоб уникнути кавітації та можливого пошкодження клапана, слід встановити редукційний клапан прямої дії серії CSA VRCD.

## Робочі параметри

Середовище: очищена вода .  
 Максимальна температура: 70°C.  
 Максимальний тиск: 16 бар; зверніться до CSA для отримання вищих значень.

## Стандарти

Сертифіковано та протестовано відповідно до EN-1074/5. Фланці відповідно до EN 1092/2. Епоксидне фарбування, нанесене за технологією киплячого шару, синій колір RAL 5005. Варіації фланців і фарбування за запитом.

DN мм	40	50	65	80	100	125	150	200	250	300
Kv (м³/г)/бар	21,6	21,6	46,8	68,4	108	155	245	360	648	1008

DN мм	40	50	65	80	100	125	150	200	250	300
Kv (м³/г)/бар	18,4	18,4	39,6	59,4	90	133	209	313	576	864

## Коефіцієнт втрати напору для кутової схеми

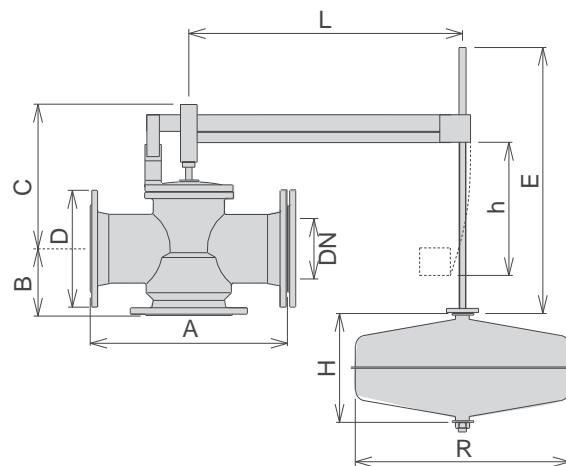
Коефіцієнт Kv, який представляє швидкість потоку, що протікає через повністю відкритий клапан і створює втрату напору 1 бар.

## Коефіцієнт втрати напору для прохідної схеми

Коефіцієнт Kv, який представляє швидкість потоку, що протікає через повністю відкритий клапан і створює втрату напору 1 бар.

## Вага та розміри

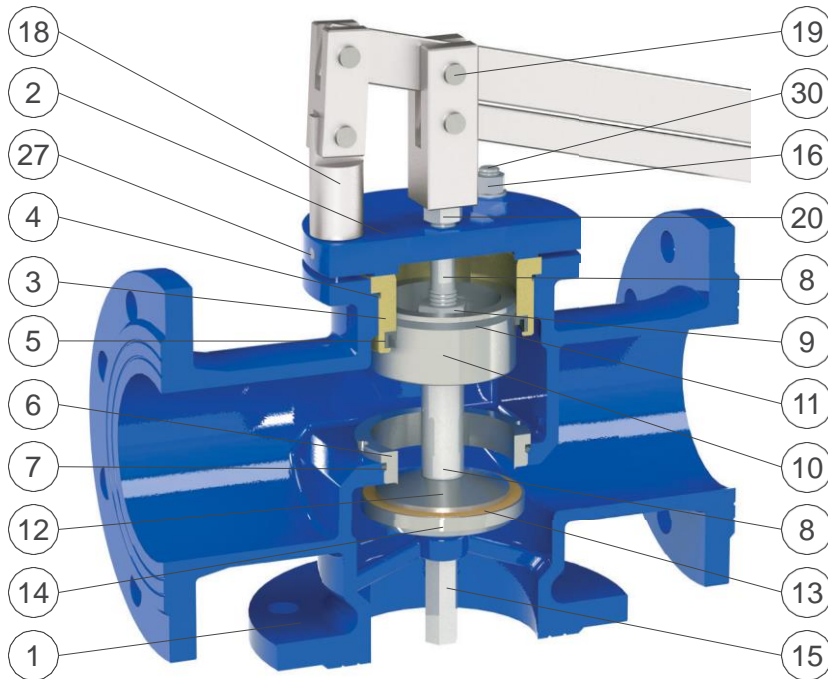
DN мм	A мм	B мм	C мм	D мм	L мм	H мм	R мм	h мм	E мм	B кг
40	230	82,5	183	165	600	Ø220	145	525	21	
50	230	82,5	183	165	600	Ø220	145	525	21	
65	290	92,5	197	185	600	Ø220	205	525	26	
80	310	100	230	200	830	200	300	250	600	33
100	350	125	250	220	830	180	400	220	600	41
125	400	125	250	250	830	180	400	221	600	49
150	480	162	371	285	1000	250	400	400	540	79
200	600	183	420	340	1000	250	400	300	540	118
250	730	273	540	405	1220	300	500	510	945	215
300	850	300	620	460	1400	400	500	615	1042	250



Усі значення є приблизними, для отримання додаткової інформації зверніться до служби CSA.



## Технічні деталі



Athena DN 40/50-65

N.	Компонент	Стандартні матеріали	Опція
1	Корпус	ковкий чавун GJS 450-10	
2	Кришка	фарбована сталь	
3	Направляюча втулка	бронза CuSn5Zn5Pb5 (фарб.сталь для DN 250-300)	нерж.сталь AISI 304/316
4	O-ring	NBR	EPDM/Viton
5	Гумова прокладка	NBR	EPDM/Viton
6	Сідло	нержавіюча сталь AISI 304	нерж.сталь AISI 316
7	O-ring	NBR	EPDM/Viton
8	Направляючий вал	нержавіюча сталь AISI 303	нерж.сталь AISI 316
9	Блокувальна гайка	нержавіюча сталь AISI 304	нерж.сталь AISI 316
10	Поршень	нержавіюча сталь AISI 303	нерж.сталь AISI 316
11	Направляюче кільце	PTFE	
12	Контр-сідло	нерж.сталь AISI 303 (фарб.сталь для DN 250-300)	нерж.сталь AISI 304/316
13	Пласка прокладка	NBR	polyurethane
14	Обтюратор	нерж.сталь AISI 303 (AISI 304 для DN 200-250-300)	нерж.сталь AISI 316
15	Затяжна гайка	нержавіюча сталь AISI 303	нерж.сталь AISI 316
16	Гайки (або гвинти) і шайби	нержавіюча сталь AISI 304	нерж.сталь AISI 316
17	Верхня муфта	оцинкована сталь	нерж.сталь AISI 304/316
18	Нижня муфта	оцинкована сталь	нерж.сталь AISI 304/316
19	Опорні точки	нержавіюча сталь AISI 303	нерж.сталь AISI 316
20	Блокувальна гайка	нержавіюча сталь AISI 304	нерж.сталь AISI 316
21	Шарнір вала	оцинкована сталь	нерж.сталь AISI 304/316
22	Верхній важіль	оцинкована сталь	нерж.сталь AISI 304/316
23	Нижній важіль (від DN 80)	оцинкована сталь	нерж.сталь AISI 304/316
24	Поплавкова муфта (від DN 80)	оцинкована сталь	нерж.сталь AISI 304/316
25	Стрижень поплавка	нержавіюча сталь AISI 304	нерж.сталь AISI 316
26	Поплавок	нержавіюча сталь AISI 304	нерж.сталь AISI 316
27	Втулка (гвинт від DN 150 to 300)	нержавіюча сталь AISI 304	нерж.сталь AISI 316
28	Еластична шпилька (від DN 80)	нержавіюча сталь AISI 304	
29	Гвинт	нержавіюча сталь AISI 304	нерж.сталь AISI 316
30	Шпильки (від DN 150 to 300)	нержавіюча сталь AISI 304	нерж.сталь AISI 316

The list of materials and components is subject to changes without notice.