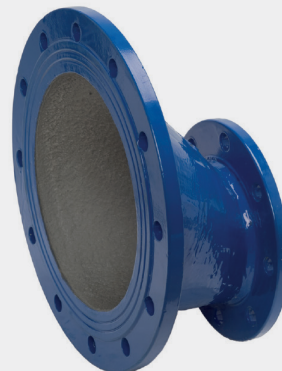
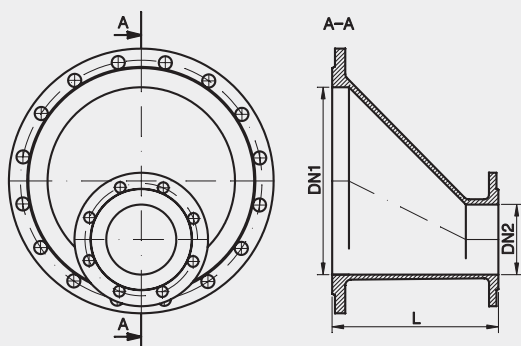


Zwężki asymetryczne **FFRe** Double flanged flat taper **FFRe** Ассиметрические фланцевые переходы **FFRe**



Tablica wymiarów | Table of sizes | Таблица размеров

DN1	DN2	L
[mm]	[mm]	[mm]
150	100	200
200	150	200
300	150	200
300	150	300
400	150	350
500	150	600
600	200	600
600	300	500
600	300	800

PL Długości kształtek zgodne z PN-EN545:2010 i/lub ZN-MB 02.FFRe

Połączenie kołnierzowe i owiercenie PN-EN 1092-2:1999 [DIN 2501], ciśnienie robocze PN10, PN16

WYMIARY KOŁNIERZY: patrz rozdział „Warunki techniczne i odbiorowe”, Karta Techniczna „Wymiary całkowite kołnierzy zgodnie z normą PN-EN 1092-2”
TECHNICZNY OPIS PRODUKTU: patrz rozdział „Warunki techniczne i odbiorowe”, Karta Techniczna I

EN The lengths of fittings conform to PN EN545:2010 and/or ZN-MB 02.FFRe

Flanged connections and holes PN-EN 1092:1999 (DIN 2501), work pressure PN10, PN16

SIZES OF FLANGES: see chapter “Technical terms and loading”, technical page “Compleat sizes of flanges according to standard PN-EN 1092-2”
TECHNICAL DESCRIPTION OF THE PRODUCT: see chapter “Technical terms and loading”, technical page I

RUS Размеры фиттингов соответствуют норме PN EN545:2010 и/либо ZN-MB 02.FFRe

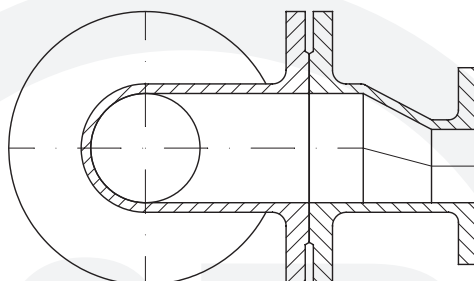
Фланцевые соединения и отверстия PN-EN 1092:1999 (DIN 2501), рабочее давление PN10, PN16

РАЗМЕРЫ ФЛАНЦЕВ: см. раздел «Технические условия и отгрузка», Техническая ссылка «Полные размеры фланцев согласно норме PN-EN 1092-2»
ТЕХНИЧЕСКОЕ ОПИСАНИЕ ИЗДЕЛИЯ: см. раздел «Технические условия и отгрузка», Техническая ссылка I

Połączenie zwężki kołnierzowej asymetrycznej FFR_e z trójnikiem kielichowo-kołnierzowym MMA, spełnia zadanie odwadniaka MMO.

Connection of the double flanged flat taper FFR_e with double socketed tee with flanged branch MMA fulfils the task of the double socket level invert tee with flanged branch MMO.

Соединение ассиметричного фланцевого перехода FFR_e с фланцево-раструбным тройником MMA, выполняющее роль дренажного отвода MMO.



rysunek połączenia FFR_e z MMA
picture of the FFR_e and MMA connection
схема соединения FFR_e с MMA

Karta Techniczna | Technical page | Техническая ссылка



PL

MATERIAŁ KORPUSU: żeliwo sferoidalne zgodnie z PN-EN 545:2010

WARUNKI ODBIOROWE: próba szczelności zgodnie z PN-EN 545:2010

**OPCJONALNE STANDARDY WYKONANIA ZABEZPIECZEŃ
ANTYKOROZYJNYCH**

Zabezpieczenie zewnętrzne:

- malowanie proszkowe RA L5005 [kolor niebieski] grubość powłoki $\geq 250\mu\text{m}$, lub
- malowanie proszkowe RA L3000 [kolor czerwony] grubość powłoki $\geq 250\mu\text{m}$, lub
- malowanie natryskowe RA L9005 [kolor czarny] grubość powłoki $\geq 120\mu\text{m}$.

Wykładziny wewnętrzne:

- malowanie proszkowe analogiczne jak dla zabezpieczenia zewnętrznego, lub
- warstwa zaprawy cementowej [zgodnie z DIN2614] grubość 4-9 mm

ZAKRES ZASTOSOWANIA

Do budowy instalacji przesyłowych wody pitnej [wodociągi] i innych cieczy neutralnych, przesyłanych pod ciśnieniem lub bez, w temperaturze do 120°C.

EN

MATERIAL OF BODY: spheroidal iron cast according to the norms PN-EN 545:2010

SHIPPING CONDITIONS: leak test according to the norms PN-EN 545:2010

POSSIBLE EMBODIMENT OF THE CORROSION RESISTANT COATING

External cover:

- powder coating RA L5005 [light blue color], coating thickness $\geq 250\mu\text{m}$, or
- powder coating RA L3000 [red color], coating thickness $\geq 250\mu\text{m}$, or
- spray coating RA L9005 [black color], coating thickness $\geq 120\mu\text{m}$.

Internal cover:

- powder painting like for external cover, or
- cement coating [according DIN2614], thickness 4-9mm

APPLICATION RANGE

Installations for transmission of drinking water [waterworks] and other neutral liquids, fed under pressure or without it, at temperatures up to 120°C.

RUS

МАТЕРИАЛ КОРПУСА: сфероидальный чугун согласно стандартов PN-EN 545:2010

УСЛОВИЯ ОТГРУЗКИ: испытание на герметичность согласно стандартов PN-EN 545:2010

ВОЗМОЖНЫЕ ВАРИАНТЫ ВЫПОЛНЕНИЯ АНТИКОРРОЗИЙНОГО ПОКРЫТИЯ

Внешнее покрытие:

- порошковая покраска RA L5005 (голубой цвет), толщина покрытия $\geq 250\mu\text{m}$, либо
- порошковая покраска RA L3000 (красный цвет), толщина покрытия $\geq 250\mu\text{m}$, либо
- порошковая покраска RA L9005 (черный цвет), толщина покрытия $\geq 120\mu\text{m}$.

Внутреннее покрытие:

- порошковая покраска, как и для наружного покрытия, либо
- цементное покрытие (в соответствии с DIN2614), толщина покрытия 4-9мм

СФЕРА ПРИМЕНЕНИЯ

Для монтажа линий подачи питьевой воды (водопроводы) и прочих нейтральных жидкостей, подаваемых под давлением или без него, при температуре до 120°C.