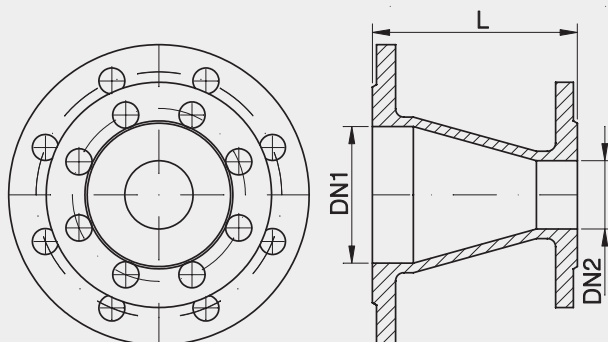


Zwężki dwukołnierzowe FFR Double flanged concentric taper FFR Двухфланцевые переходы FFR



Tablica wymiarów | Table of sizes | Таблица размеров

DN1	DN2	L	DN1	DN2	L	DN1	DN2	L
[mm]	[mm]	[mm]	[mm]	[mm]	[mm]	[mm]	[mm]	[mm]
50	40	150		80	250		250	400
65	50	200		100	200		300	300
	50	150	250	100	310	500	350	300
	50	100		150	200		400	200
80	50	200		200	160		400	260
	65	100		200	200		400	300
	65	120		80	270		450	300
	65	150		100	300		300	400
	50	100		100	500		400	300
	50	150		150	200	600	400	500
	50	200	300	150	250		450	600
100	50	200		150	300	500	200	
	65	170	150	410	500	300		
	80	100		200	200		400	490
	80	150		200	300		500	300
	80	200		250	150	700	500	400
	65	200		250	200		600	280
125	80	170		200	270		600	300
	100	150		250	200		500	400
	50	100	350	250	270	800	600	300
	65	200		300	160		600	400
	80	100		300	200		600	600
150	80	150		300	300		700	280
	80	200		150	300		700	300
	100	100		150	400	900	800	400
	100	150		200	270		800	300
	100	200		200	300	1000	800	400
	100	200	400	200	500		800	600
	125	150		250	270		900	450
	50	310		250	300		800	400
200	80	100		300	200	1200	800	600
	80	200		300	270		900	970
	100	100		300	300		1000	400
	100	200		350	200		1000	600
	150	100	450	300	270		1000	400
	150	200		350	350	1400	1000	600
150	300		400	210			1200	400
				400	270			

PL

Długości kształtek zgodne z PN-EN545:2010 i/lub ZN-MB 02.FFR

Połączenie kołnierzowe i owiercenie PN-EN 1092-2:1999 [DIN 2501], ciśnienie robocze PN10, PN16

WYMIARY KOŁNIERZY: patrz rozdział „Warunki techniczne i odbiorowe”, Karta Techniczna „Wymiary całkowite kołnierzy zgodnie z normą PN-EN 1092-2”
TECHNICZNY OPIS PRODUKTU: patrz rozdział „Warunki techniczne i odbiorowe”, Karta Techniczna I

EN

The lengths of fittings conform to PN EN545:2010 and/or ZN-MB 02.FFR

Flanged connections and holes PN-EN 1092:1999 [DIN 2501], work pressure PN10, PN16

SIZES OF FLANGES: see chapter “Technical terms and loading”, technical page “Compleat sizes of flanges according to standard PN-EN 1092-2”

TECHNICAL DESCRIPTION OF THE PRODUCT: see chapter “Technical terms and loading”, technical page I

RUS

Размеры фиттингов соответствуют норме PN EN545:2010 и/либо ZN-MB 02.FFR

Фланцевые соединения и отверстия PN-EN 1092:1999 (DIN 2501), рабочее давление PN10, PN16

РАЗМЕРЫ ФЛАНЦЕВ: см. раздел «Технические условия и отгрузка», Техническая ссылка «Полные размеры фланцев согласно норме PN-EN 1092-2»

ТЕХНИЧЕСКОЕ ОПИСАНИЕ ИЗДЕЛИЯ: см. раздел «Технические условия и отгрузка», Техническая ссылка I

Karta Techniczna | Technical page | Техническая ссылка



PL

MATERIAŁ KORPUSU: żeliwo sferoidalne zgodne z PN-EN 545:2010

WARUNKI ODBIOROWE: próba szczelności zgodnie z PN-EN 545:2010

**OPCJONALNE STANDARDY WYKONANIA ZABEZPIECZEŃ
ANTYKOROZYJNYCH**

Zabezpieczenie zewnętrzne:

- malowanie proszkowe RA L5005 [kolor niebieski] grubość powłoki $\geq 250\mu\text{m}$, lub
- malowanie proszkowe RA L3000 [kolor czerwony] grubość powłoki $\geq 250\mu\text{m}$, lub
- malowanie natryskowe RA L9005 [kolor czarny] grubość powłoki $\geq 120\mu\text{m}$.

Wykładziny wewnętrzne:

- malowanie proszkowe analogiczne jak dla zabezpieczenia zewnętrznego, lub
- warstwa zaprawy cementowej [zgodnie z DIN2614] grubość 4-9 mm

ZAKRES ZASTOSOWANIA

Do budowy instalacji przesyłowych wody pitnej [wodociągi] i innych cieczy neutralnych, przesyłanych pod ciśnieniem lub bez, w temperaturze do 120°C.

EN

MATERIAL OF BODY: spheroidal iron cast according to the norms PN-EN 545:2010

SHIPPING CONDITIONS: leak test according to the norms PN-EN 545:2010

POSSIBLE EMBODIMENT OF THE CORROSION RESISTANT COATING

External cover:

- powder coating RA L5005 [light blue color], coating thickness $\geq 250\mu\text{m}$, or
- powder coating RA L3000 [red color], coating thickness $\geq 250\mu\text{m}$, or
- spray coating RA L9005 [black color], coating thickness $\geq 120\mu\text{m}$.

Internal cover:

- powder painting like for external cover, or
- cement coating [according DIN2614], thickness 4-9mm

APPLICATION RANGE

Installations for transmission of drinking water [waterworks] and other neutral liquids, fed under pressure or without it, at temperatures up to 120°C.

RUS

МАТЕРИАЛ КОРПУСА: сфероидальный чугун согласно стандартов PN-EN 545:2010

УСЛОВИЯ ОТГРУЗКИ: испытание на герметичность согласно стандартов PN-EN 545:2010

ВОЗМОЖНЫЕ ВАРИАНТЫ ВЫПОЛНЕНИЯ АНТИКОРРОЗИЙНОГО ПОКРЫТИЯ

Внешнее покрытие:

- порошковая покраска RA L5005 (голубой цвет), толщина покрытия $\geq 250\mu\text{m}$, либо
- порошковая покраска RA L3000 (красный цвет), толщина покрытия $\geq 250\mu\text{m}$, либо
- порошковая покраска RA L9005 (черный цвет), толщина покрытия $\geq 120\mu\text{m}$.

Внутреннее покрытие:

- порошковая покраска, как и для наружного покрытия, либо
- цементное покрытие (в соответствии с DIN2614), толщина покрытия 4-9мм

СФЕРА ПРИМЕНЕНИЯ

Для монтажа линий подачи питьевой воды (водопроводы) и прочих нейтральных жидкостей, подаваемых под давлением или без него, при температуре до 120°C.