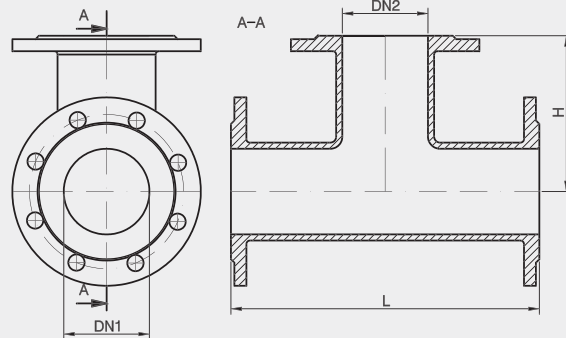


Trójniki kołnierzowe T All flanged tee T Фланцевые тройники T


Tablica wymiarów | Table of sizes | Таблица размеров

DN1	DN2	L	H	DN1	DN2	L	H	DN1	DN2	L	H
[mm]	[mm]	[mm]	[mm]	[mm]	[mm]	[mm]	[mm]	[mm]	[mm]	[mm]	[mm]
50	50	300	150	80	425	295		80	570	480	
65	50	330	165	100	450	300		100	580	475	
	65	320	165	150	505	310		150	635	485	
80	65	325	160	300	150	800	325	600	200	700	500
	50	310	145		200	565	320		250	750	505
	80	280	140		250	620	330		300	810	515
100	80	330	165	300	680	340		400	930	540	
	50	320	165	300	800	400		500	1100	550	
	50	360	170	80	445	325		600	1100	550	
	65	360	165	100	470	330		200	650	525	
	80	330	170	150	530	340		250	720	550	
125	80	360	175	350	200	585	350	700	400	720	540
	100	310	155		250	645	360		500	980	570
	100	360	180		300	700	365		600	1000	580
150	80	350	185	350	760	380		700	1200	600	
	100	370	195	80	470	355		150	690	540	
	125	400	200	100	490	360		200	690	585	
	50	440	200	150	550	350		250	760	590	
200	50	335	175	400	200	610	380	800	300	930	610
	80	360	200		250	665	390		400	910	615
	100	380	205		300	725	400		500	1005	620
	100	440	210		300	900	450		600	1350	645
	150	440	220		400	840	420		700	1350	665
250	150	390	195	80	950	375		800	1350	675	
	50	310	220	100	460	500		200	730	645	
	50	520	220	150	500	500		300	830	650	
	80	380	225	450	200	630	410	900	400	950	660
	100	400	230		300	745	430		600	1500	705
	300	100	520	240	450	920	460		900	1500	750
150		460	245	80	500	410		200	770	705	
150		520	220	100	535	420		300	870	710	
200		520	260	150	560	420		400	990	735	
200		460	230	150	585	420		500	1100	750	
350	80	405	265	500	200	620	440	1000	600	1650	765
	100	425	270		200	650	440		800	1650	780
	150	485	280		250	700	445		1000	1650	825
	200	540	290		300	765	450		200	775	825
	250	600	300		400	885	480		400	1000	860
	250	700	350		500	1000	500		500	1125	870
400	600	1240	885	1200	800	1470	915	600	1240	885	
	800	1470	915		1000	1700	945	800	1470	915	
	1000	1700	945		1200	1930	980	1000	1700	945	
	1200	1930	980		1200	1930	980	1200	1930	980	

PL Długości kształtek zgodne z PN-EN545:2010 i/lub ZN-MB 02.T

Połączenie kołnierzowe i owiercenie PN-EN 1092-2:1999 [DIN 2501], ciśnienie robocze PN10, PN16

WYMIARY KOŁNIERZY: patrz rozdział „Warunki techniczne i odbiorowe”, Karta Techniczna „Wymiary całkowite kołnierzy zgodnie z normą PN-EN 1092-2”

TECHNICZNY OPIS PRODUKTU: patrz rozdział „Warunki techniczne i odbiorowe”, Karta Techniczna I

EN The lengths of fittings conform to PN EN545:2010 and/or ZN-MB 02.T

Flanged connections and holes PN-EN 1092:1999 [DIN 2501], work pressure PN10, PN16

SIZES OF FLANGES: see chapter “Technical terms and loading”, technical page “Comple sizes of flanges according to standard PN-EN 1092-2”

TECHNICAL DESCRIPTION OF THE PRODUCT: see chapter “Technical terms and loading”, technical page I

RUS Размеры фиттингов соответствуют норме PN EN545:2010 и/либо ZN-MB 02.T

Фланцевые соединения и отверстия PN-EN 1092:1999 (DIN 2501), рабочее давление PN10, PN16

РАЗМЕРЫ ФЛАНЦЕВ: см. раздел «Технические условия и отгрузка», Техническая ссылка «Полные размеры фланцев согласно норме PN-EN 1092-2»

ТЕХНИЧЕСКОЕ ОПИСАНИЕ ИЗДЕЛИЯ: см. раздел «Технические условия и отгрузка», Техническая ссылка I

Karta Techniczna | Technical page | Техническая ссылка



PL

MATERIAŁ KORPUSU: żeliwo sferoidalne zgodnie z PN-EN 545:2010

WARUNKI ODBIOROWE: próba szczelności zgodnie z PN-EN 545:2010

**OPCJONALNE STANDARDY WYKONANIA ZABEZPIECZEŃ
ANTYKOROZYJNYCH**

Zabezpieczenie zewnętrzne:

- malowanie proszkowe RA L5005 (kolor niebieski) grubość powłoki $\geq 250\mu\text{m}$, lub
- malowanie proszkowe RA L3000 (kolor czerwony) grubość powłoki $\geq 250\mu\text{m}$, lub
- malowanie natryskowe RA L9005 (kolor czarny) grubość powłoki $\geq 120\mu\text{m}$.

Wykładziny wewnętrzne:

- malowanie proszkowe analogiczne jak dla zabezpieczenia zewnętrznego, lub
- warstwa zaprawy cementowej [zgodnie z DIN2614] grubość 4-9 mm

ZAKRES ZASTOSOWANIA

Do budowy instalacji przesyłowych wody pitnej (wodociągi) i innych cieczy neutralnych, przesyłanych pod ciśnieniem lub bez, w temperaturze do 120°C.

EN

MATERIAL OF BODY: spheroidal iron cast according to the norms PN-EN 545:2010

SHIPPING CONDITIONS: leak test according to the norms PN-EN 545:2010

POSSIBLE EMBODIMENT OF THE CORROSION RESISTANT COATING

External cover:

- powder coating RA L5005 (light blue color), coating thickness $\geq 250\mu\text{m}$, or
- powder coating RA L3000 (red color), coating thickness $\geq 250\mu\text{m}$, or
- spray coating RA L9005 (black color), coating thickness $\geq 120\mu\text{m}$.

Internal cover:

- powder painting like for external cover, or
- cement coating [according DIN2614], thickness 4-9mm

APPLICATION RANGE

Installations for transmission of drinking water (waterworks) and other neutral liquids, fed under pressure or without it, at temperatures up to 120°C.

RUS

МАТЕРИАЛ КОРПУСА: сфероидальный чугун согласно стандартов PN-EN 545:2010

УСЛОВИЯ ОТГРУЗКИ: испытание на герметичность согласно стандартов PN-EN 545:2010

ВОЗМОЖНЫЕ ВАРИАНТЫ ВЫПОЛНЕНИЯ АНТИКОРРОЗИЙНОГО ПОКРЫТИЯ

Внешнее покрытие:

- порошковая покраска RA L5005 (голубой цвет), толщина покрытия $\geq 250\mu\text{m}$, либо
- порошковая покраска RA L3000 (красный цвет), толщина покрытия $\geq 250\mu\text{m}$, либо
- порошковая покраска RA L9005 (черный цвет), толщина покрытия $\geq 120\mu\text{m}$.

Внутреннее покрытие:

- порошковая покраска, как и для наружного покрытия, либо
- цементное покрытие (в соответствии с DIN2614), толщина покрытия 4-9мм

СФЕРА ПРИМЕНЕНИЯ

Для монтажа линий подачи питьевой воды (водопроводы) и прочих нейтральных жидкостей, подаваемых под давлением или без него, при температуре до 120°C.