



## Технічний паспорт

### Гідрравлічні дані

Максимальний робочий тиск $P_N$	10 бар
Максимальна температура середовища $T_{max}$	95 °C
Мінімальна температура середовища $T_{min}$	2 °C
Мінімальна температура навколишнього середовища $T_{min}$	-10 °C
Макс. температура навколишнього середовища $T_{max}$	40 °C
Діапазон температур при максимальній температурі навколишнього середовища +40 °C $T$	+2...+70

### Дані двигуна

Під'єднання до мережі	1~230 V, 50/60 Hz
Номинальна потужність двигуна $P_2$	0,03 кВт
Номинальний струм $I_N$	0,44 А
Мінімальне число обертів $n_{min}$	700 1/min
Максимальне число обертів $n_{max}$	4200 1/min
Споживана потужність (мін.) $P_{1 min}$	3 Вт
Споживана потужність $P_{1 max}$	40 Вт
Випромінення перешкод	EN 61000-6-3
Стійкість до перешкод	EN 61000-6-2
Електромагнітна сумісність	EN 61800-3
Клас ізоляції	F
Клас захисту двигуна	IPX4D
Регулювання числа обертів	Частотний перетворювач
Захист двигуна	вбудовано

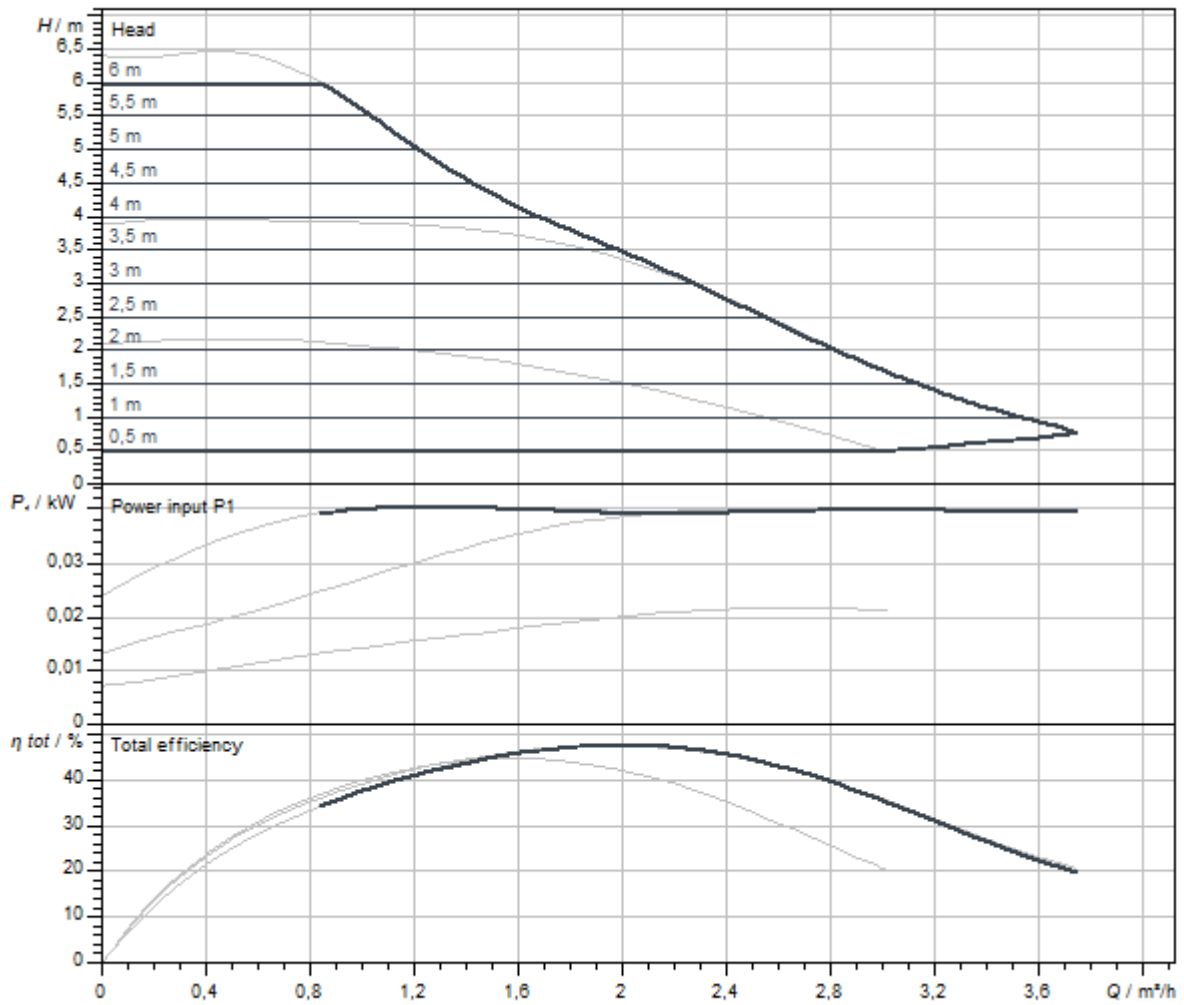
### Матеріали

Корпус насоса	Нержавіюча сталь
Робоче колесо	PPO-GF30
Вал	Оксидна кераміка
Матеріал підшипника	графіт

**Монтажні розміри**

Під'єднання до трубопроводу зі всмоктуючої сторони	G 1½
Під'єднання до трубопроводу з напірної сторони	G 1½
Монтажна довжина <i>l<sub>0</sub></i>	180 мм

**Характеристики**



Середовище	Water 100 %
Температура середовища <i>T</i>	20,00 °C

Розміри та креслення з розмірами

Stratos PICO-Z 25/0,5-6

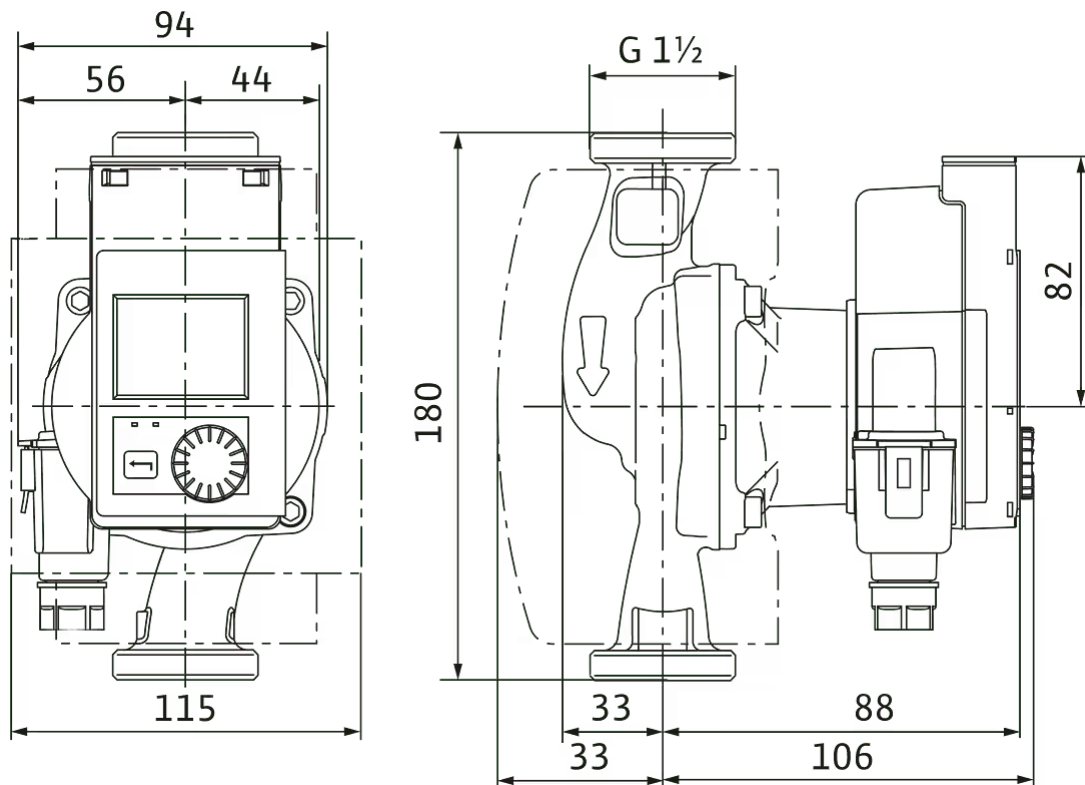
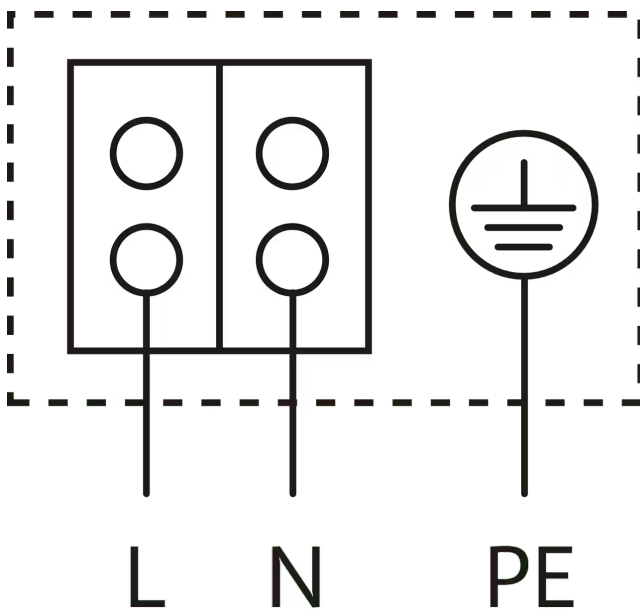


Схема з'єднань



Стійкий до струмів блокування двигун

Однофазний двигун (EM) 2-полюсний - 1~230 В, 50 Гц

## Опис виробу

Цей циркуляційний насос придатний лише для питної води.

Циркуляційний насос для гарячого водопостачання (виконання з мокрим ротором), без технічного обслуговування, з різьбовим з'єднанням, зі стійким до струмів блокуванням синхронним двигуном за ЕСМ-технологією та із вбудованою системою електронного регулювання потужності, призначеною для плавного регулювання за перепадом тиску. З найвищими коефіцієнтами корисної дії та високим пусковим крутним моментом, включно з функцією автоматичного розблокування. Використовується для всіх систем гарячого водопостачання (+2...+95 °C).

### Способи керування:

- > T-const. — режим керування залежно від температури
- > Dr-s для постійного перепаду тиску
- > Незмінне число обертів (n-const.)

### Функції:

- > Розпізнавання термічної дезінфекції резервуара системи гарячого водопостачання
- > Індикація повідомлень про несправність / попереджень разом з описом і кодом помилки в пояснювальному тексті
- > Програма автоматичної вентиляції відсіку ротора
- > Функція ручного повторного пуску для додаткового деблокування насоса в разі потреби
- > Система блокування кнопок
- > Функція скидання електричного лічильника або установок на заводські налаштування
- > Автоматична функція розблокування та інтегрована система захисту двигуна

### Експлуатаційні дані

Максимальна температура середовища $T_{max}$	95 °C
Мінімальна температура середовища $T_{min}$	2 °C
Мінімальна температура навколишнього середовища $T_{min}$	-10 °C
Макс. температура навколишнього середовища $T_{max}$	40 °C
Діапазон температур при максимальній температурі навколишнього середовища +40 °C $T$	+2...+70
Максимальний робочий тиск $P_N$	10 бар

### Індикація:

- > спосіб керування
- > Задане значення
- > Подача
- > Висота подачі
- > Число обертів
- > Температура
- > Споживана потужність
- > Споживання електроенергії
- > Активні впливи (наприклад, термічна дезінфекція, розповітряння)

### Виконання:

- > Графічний кольоровий дисплей з обслуговуванням через панель керування однією кнопкою
- > Гніздо для комунікаційних модулів Wilo як інтерфейс, наприклад Bluetooth
- > Читання та налаштування експлуатаційних даних, а також, наприклад, створення протоколу введення в експлуатацію через інтерфейс Bluetooth (без додаткового приладдя) за допомогою додатка Wilo-Assistant
- > Мінімальне споживання тільки 3 Вт
- > Теплоізоляція (серійно)

### Опціональне допоміжне приладдя:

- > Модуль Wilo-Smart Connect BT для Bluetooth-з'єднання з мобільними терміналами за допомогою додатка Wilo-Assistant

### Експлуатаційні дані

Макс. допустима загальна жорсткість в системах циркуляції питної води	3,57 ммоль/л (20 °dH)
---	-----------------------

## Дані двигуна

Випромінення перешкод	EN 61000-6-3
Стійкість до перешкод	EN 61000-6-2
Під'єднання до мережі	1~230 V, 50/60 Hz
Споживана потужність $P_1$ max	40 Вт
Максимальне число обертів $n_{max}$	4200 1/min
Номинальний струм $I_N$	0,44 А
Клас захисту двигуна	IPX4D
Кабельне нарізне з'єднання	1 x PG11

## Матеріали

Корпус насоса	Нержавіюча сталь
Робоче колесо	PPO-GF30
Вал	Оксидна кераміка
Матеріал підшипника	графіт

## Монтажні розміри

Під'єднання до трубопроводу зі всмоктуючої сторони	G 1½
Під'єднання до трубопроводу з напірної сторони	G 1½
Монтажна довжина $l_0$	180 мм

## Інформація про розміщення замовлень

Виріб	Wilo
Позначення виробу	Stratos PICO-Z 25/0,5-6
Вага нетто близько $m$	1,8 кг