



## Технічний паспорт

### Гідрравлічні дані

Максимальний робочий тиск $P_N$	10 бар
Висота подачі $H_{max}$	0,0 м
Подача $Q_{max}$	47,6 м <sup>3</sup> /год
Мінімальна висота притоку при 50 °C	7 м
Мінімальна висота притоку при 95 °C	15 м
Мінімальна висота притоку при 110 °C	23 м
Мінімальна температура середовища $T_{min}$	-20 °C
Максимальна температура середовища $T_{max}$	110 °C
Мінімальна температура навколишнього середовища $T_{min}$	-20 °C
Макс. температура навколишнього середовища $T_{max}$	40 °C

### Дані двигуна

Індекс енергетичної ефективності (EEI)	0,23
Під'єднання до мережі	1~230 V ±10%, 50/60 Hz
Номинальний струм $I_N$	0,3 A
Номинальний струм $I_N$	6,4 A
Номинальна потужність $P_2$	1200 Вт
Мінімальне число обертів $n_{min}$	800 1/min
Максимальне число обертів $n_{max}$	3400 1/min
Споживана потужність (мін.) $P_{1 min}$	40 Вт
Споживана потужність $P_{1 max}$	1450 Вт
Випромінення перешкод	EN 61800-3;2004+A1;2012/житлові приміщення (C1)
Стойкість до перешкод	EN 61800-3;2004+A1;2012/промислові приміщення (C2)
Кабельне нарізне з'єднання	2 x M20x1.5
Клас ізоляції	F
Клас захисту	IPX4D

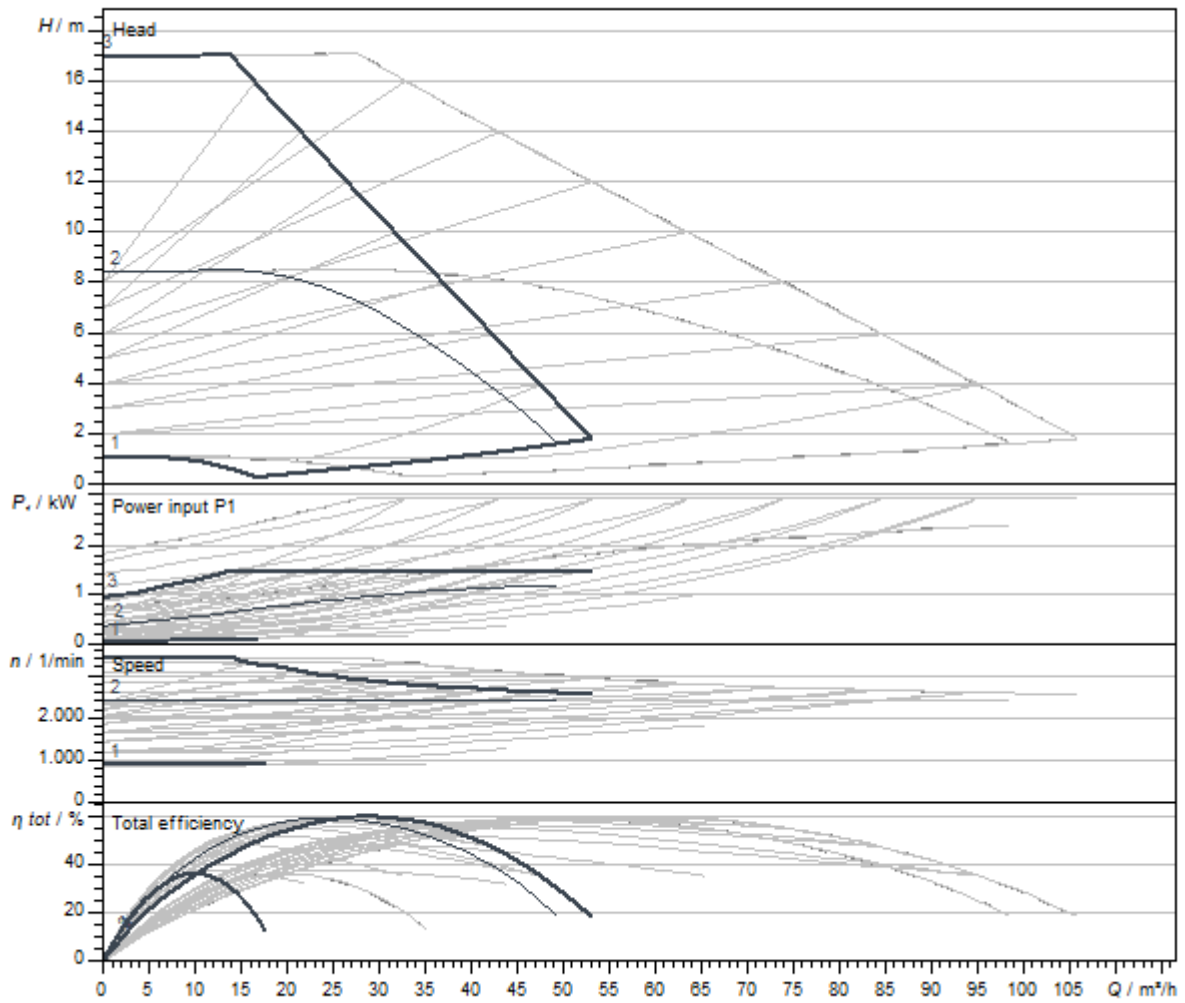
### Матеріали

Корпус насоса	Сірий чавун
Робоче колесо	PP-LGF50
Вал	Нержавіюча сталь
Матеріал підшипника	металонасичений графіт

**Монтажні розміри**

Під'єднання до трубопроводу з напірної сторони	DN 65
Під'єднання до трубопроводу зі всмоктуючої сторони	DN 65
Монтажна довжина <i>l</i> <sub>0</sub>	340 мм

**Характеристики**



Середовище	Water 100 %
Температура середовища <i>T</i>	20,00 °C
Число обертів у робочій точці	2.858 1/min

Розміри та креслення з розмірами

Yonos MAXO-D 65-0,5/16

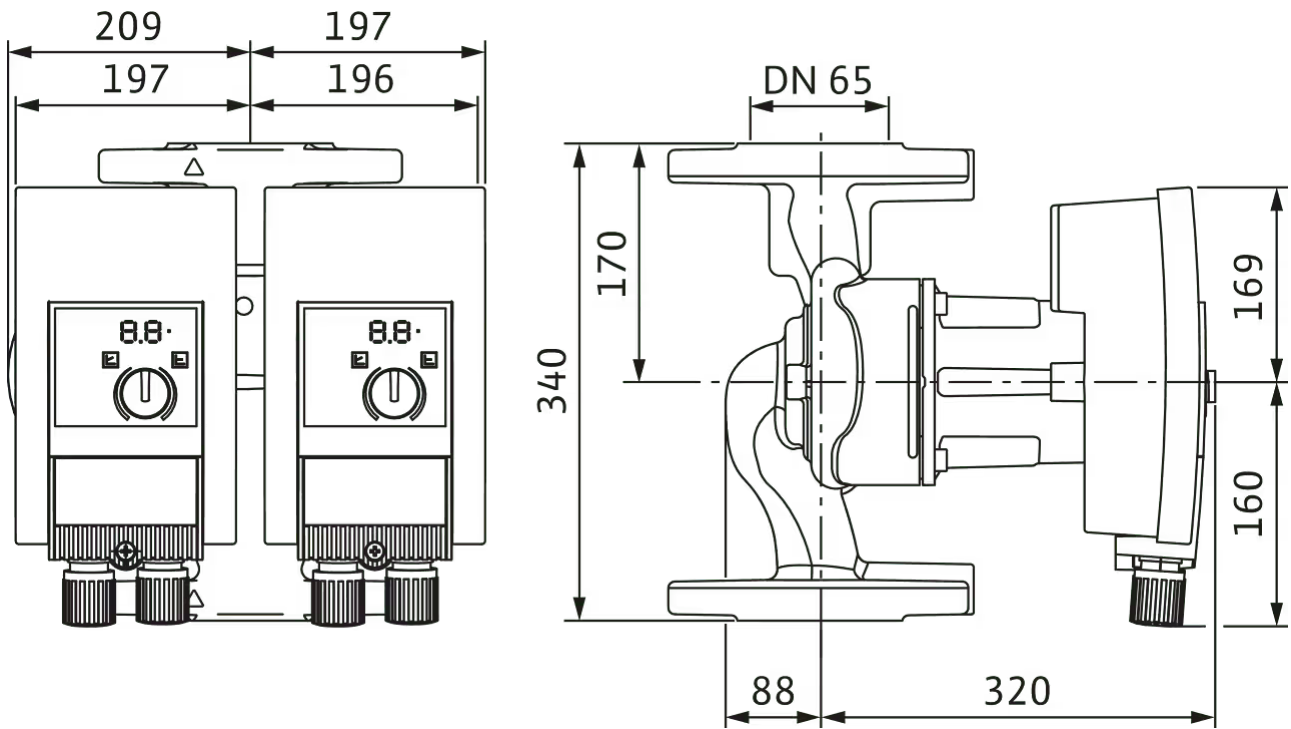
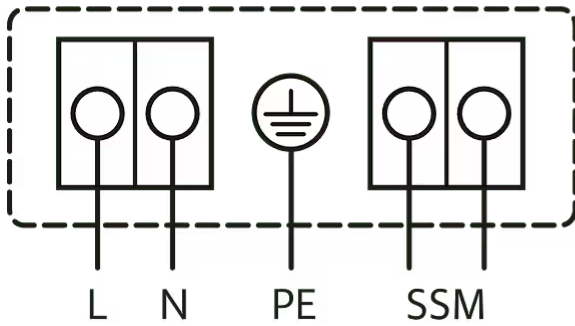


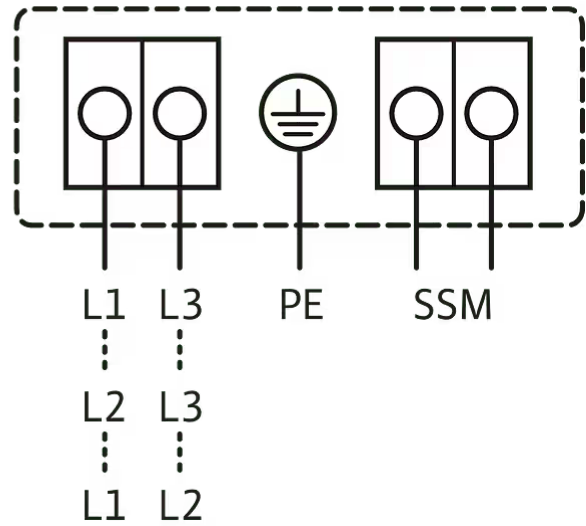
Схема з'єднань

1~230V, 50/60 Hz

1~ 230 V, 50/60 Hz



3~230 V, 50/60 Hz



Узагальнений сигнал про несправності

SSM: (розмикальний контакт відповідно до VDI 3814, допустиме навантаження 1 А, 250 В ~)

стандарт: 1~230 В, 50/60 Гц

Опція: 3~230 В, 50/60 Гц

## Опис виробу

Високоєфективний насос Wilo-Yonos MAXO-D, з електронним керуванням. Здвоєний насос із мокрим ротором, синхронний двигун відповідно до ЕСМ-технології та інтегрований електронний блок регулювання потужності для плавного регулювання перепаду тиску. Можливість застосування для всіх систем опалення, вентиляції, кондиціонування.

Кожен насос може працювати в індивідуальному режимі роботи (режим «головний-резервний»). Для автоматичного перемикавання насосів за сигналом про несправність замовник надає відповідний прилад керування.

Серійно з:

- На вибір види регулювання для оптимального підлаштування навантаження: Др-с (перепад тиску постійний), Др-в (перепад тиску змінний)
- 3 ступені числа обертів ( $n = \text{постійне}$ )

- Світлодіодна індикація для налаштування заданого значення та індикації повідомлень про помилки
- Електричне під'єднання з конектором Wilo
- Світлова сигналізація про несправність та контакт для загальної сигналізації про несправність

Для насосів із фланцевим з'єднанням - фланцеві виконання:

- Стандартне виконання для насосів DN 32 - DN 65: комбінований фланець PN 6/10 (фланець PN 16 відповідно до EN 1092-2) для зустрічних фланців PN 6 та PN 16
- Стандартне виконання для насосів DN 80 / DN 100: фланець PN 6 (розрахований PN 16 відповідно до EN 1092-2) для зустрічного фланця PN 6

## Експлуатаційні дані

температура середовища $T$	-20 °C
температура навколишнього середовища $T$	-20 °C
Максимальний робочий тиск $P_N$	10 бар
Мінімальна висота притоку при 50 °C	7 м
Мінімальна висота притоку при 95 °C	15 м
Мінімальна висота притоку при 110 °C	23 м

## Дані двигуна

Індекс енергетичної ефективності (EEI)	0.23
Випромінення перешкод	EN 61800-3;2004+A1;2012/житлові приміщення (C1)
Стійкість до перешкод	EN 61800-3;2004+A1;2012/промислові приміщення (C2)
Під'єднання до мережі	1~230 V, 50/60 Hz
Споживана потужність $P_1$ max	1450 Вт
Мінімальне число обертів $n_{\min}$	800 1/min
Максимальне число обертів $n_{\max}$	3400 1/min
Клас захисту двигуна	IPX4D
Кабельне нарізне з'єднання	2 x M20x1.5

## Матеріали

Корпус насоса	Сірий чавун
Робоче колесо	PP-LGF50
Вал	Нержавіюча сталь
Матеріал підшипника	металонасичений графіт

**Монтажні розміри**

Під'єднання до трубопроводу зі всмоктуючої сторони	DN 65
Під'єднання до трубопроводу з напірної сторони	DN 65
Монтажна довжина <i>l<sub>0</sub></i>	340 мм

**Інформація про розміщення замовлень**

Виріб	Wilo
Позначення виробу	Yonos MAXO-D 65/0,5-16 PN 6/10
Вага нетто близько <i>m</i>	50,2 кг