



Технічний паспорт

Гідрравлічні дані

Максимальний робочий тиск P_N	10 бар
Висота подачі H_{max}	0,0 м
Подача Q_{max}	36,1 м ³ /год
Мінімальна висота притоку при 50 °C	7 м
Мінімальна висота притоку при 95 °C	15 м
Мінімальна висота притоку при 110 °C	23 м
Мінімальна температура середовища T_{min}	-20 °C
Максимальна температура середовища T_{max}	110 °C
Мінімальна температура навколишнього середовища T_{min}	-20 °C
Макс. температура навколишнього середовища T_{max}	40 °C

Дані двигуна

Індекс енергетичної ефективності (EEI)	0,23
Під'єднання до мережі	1~230 V ±10%, 50/60 Hz
Номинальний струм I_N	0,3 A
Номинальний струм I_N	5,5 A
Номинальна потужність P_2	1050 Вт
Мінімальне число обертів n_{min}	800 1/min
Максимальне число обертів n_{max}	3300 1/min
Споживана потужність (мін.) P_{1min}	40 Вт
Споживана потужність P_{1max}	1250 Вт
Випромінення перешкод	EN 61800-3;2004+A1;2012/житлові приміщення (C1)
Стойкість до перешкод	EN 61800-3;2004+A1;2012/промислові приміщення (C2)
Кабельне нарізне з'єднання	2 x M20x1.5
Клас ізоляції	F
Клас захисту	IPX4D

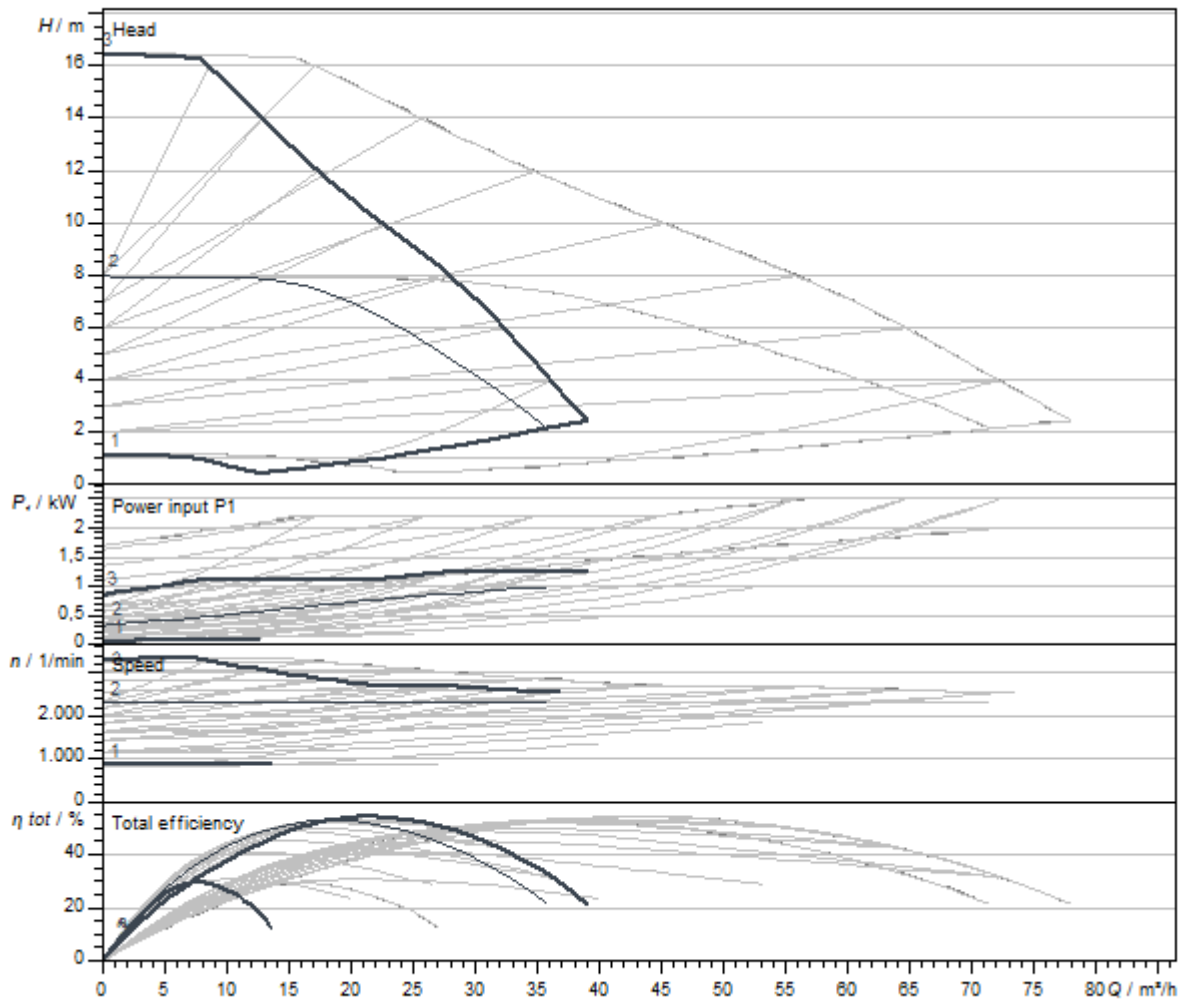
Матеріали

Корпус насоса	Сірий чавун
Робоче колесо	PPE/PS-GF30
Вал	Нержавіюча сталь
Матеріал підшипника	металонасичений графіт

Монтажні розміри

Під'єднання до трубопроводу з напірної сторони	DN 50
Під'єднання до трубопроводу зі всмоктуючої сторони	DN 50
Монтажна довжина <i>l₀</i>	340 мм

Характеристики



Середовище	Water 100 %
Температура середовища T	20,00 °C
Число обертів у робочій точці	2.711 1/min

Розміри та креслення з розмірами

Yonos MAXO-D 50-0,5/16

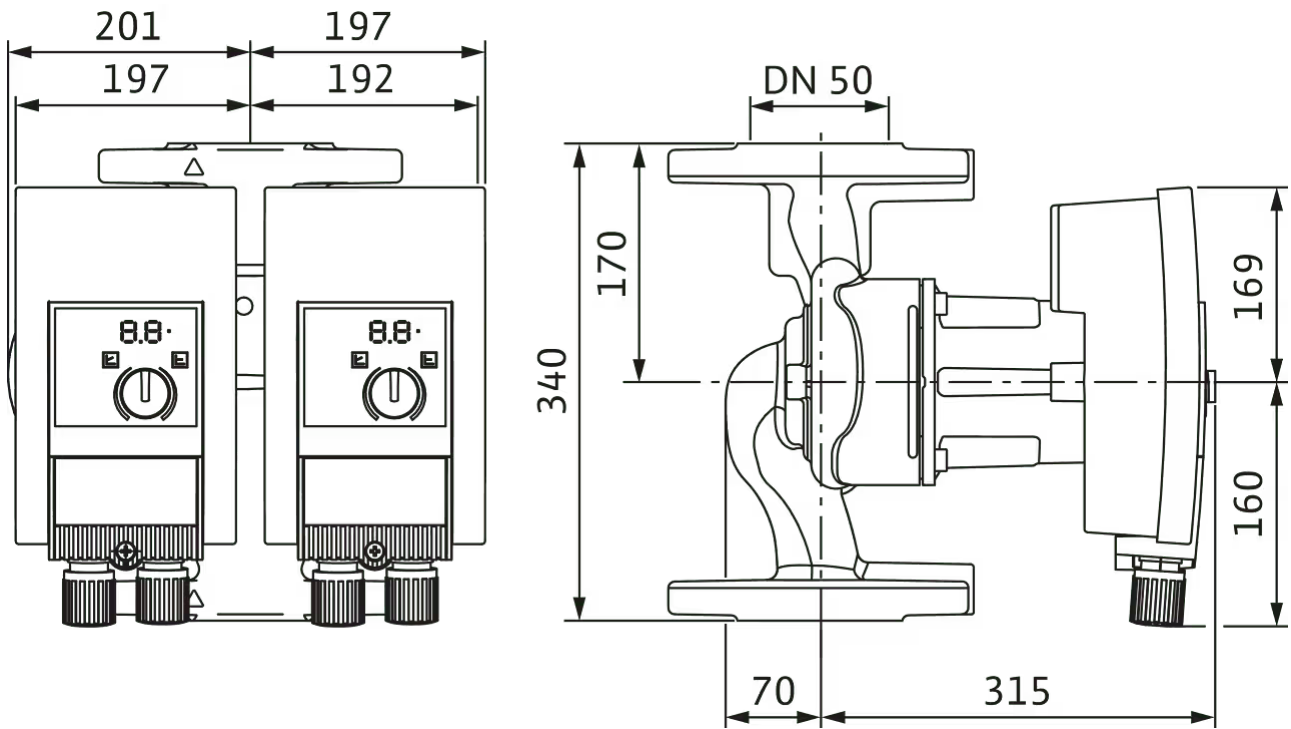
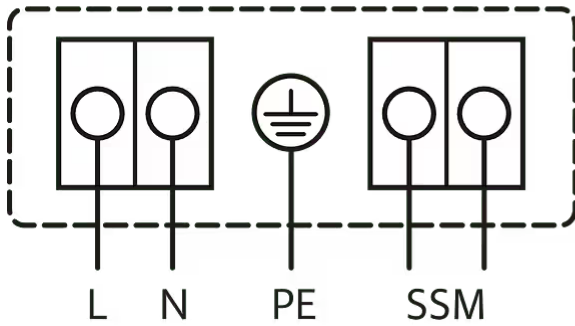


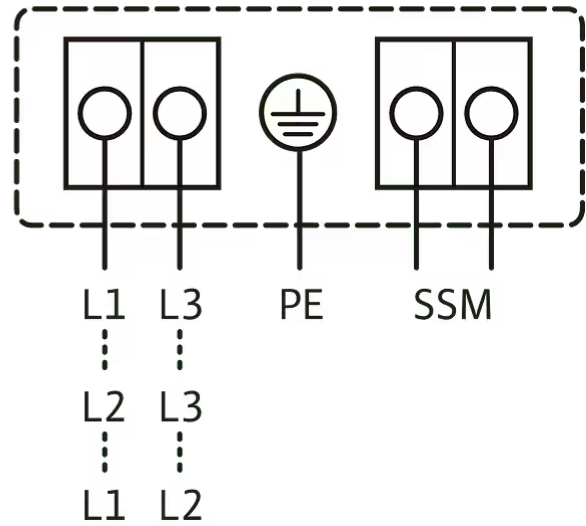
Схема з'єднань

1~230V, 50/60 Hz

1~ 230 V, 50/60 Hz



3~230 V, 50/60 Hz



Узагальнений сигнал про несправності
 SSM: (розмикальний контакт відповідно до VDI 3814, допустиме навантаження 1 А, 250 В ~)

стандарт: 1~230 В, 50/60 Гц

Опція: 3~230 В, 50/60 Гц

Опис виробу

Високоєфективний насос Wilo-Yonos MAXO-D, з електронним керуванням. Здвоєний насос із мокрим ротором, синхронний двигун відповідно до ЕСМ-технології та інтегрований електронний блок регулювання потужності для плавного регулювання перепаду тиску. Можливість застосування для всіх систем опалення, вентиляції, кондиціонування.

Кожен насос може працювати в індивідуальному режимі роботи (режим «головний-резервний»). Для автоматичного перемикавання насосів за сигналом про несправність замовник надає відповідний прилад керування.

Серійно з:

- На вибір види регулювання для оптимального підлаштування навантаження: Др-с (перепад тиску постійний), Др-в (перепад тиску змінний)
- 3 ступені числа обертів ($n = \text{постійне}$)

- Світлодіодна індикація для налаштування заданого значення та індикації повідомлень про помилки
- Електричне під'єднання з конектором Wilo
- Світлова сигналізація про несправність та контакт для загальної сигналізації про несправність

Для насосів із фланцевим з'єднанням - фланцеві виконання:

- Стандартне виконання для насосів DN 32 - DN 65: комбінований фланець PN 6/10 (фланець PN 16 відповідно до EN 1092-2) для зустрічних фланців PN 6 та PN 16
- Стандартне виконання для насосів DN 80 / DN 100: фланець PN 6 (розрахований PN 16 відповідно до EN 1092-2) для зустрічного фланця PN 6

Експлуатаційні дані

температура середовища T	-20 °C
температура навколишнього середовища T	-20 °C
Максимальний робочий тиск PN	10 бар
Мінімальна висота притоку при 50 °C	7 м
Мінімальна висота притоку при 95 °C	15 м
Мінімальна висота притоку при 110 °C	23 м

Дані двигуна

Індекс енергетичної ефективності (EEI)	0.23
Випромінення перешкод	EN 61800-3;2004+A1;2012/житлові приміщення (C1)
Стійкість до перешкод	EN 61800-3;2004+A1;2012/промислові приміщення (C2)
Під'єднання до мережі	1~230 V, 50/60 Hz
Споживана потужність P_1 max	1250 Вт
Мінімальне число обертів n_{\min}	800 1/min
Максимальне число обертів n_{\max}	3300 1/min
Клас захисту двигуна	IPX4D
Кабельне нарізне з'єднання	2 x M20x1.5

Матеріали

Корпус насоса	Сірий чавун
Робоче колесо	PPE/PS-GF30
Вал	Нержавіюча сталь
Матеріал підшипника	металонасичений графіт

Монтажні розміри

Під'єднання до трубопроводу зі всмоктуючої сторони	DN 50
Під'єднання до трубопроводу з напірної сторони	DN 50
Монтажна довжина <i>l₀</i>	340 мм

Інформація про розміщення замовлень

Виріб	Wilo
Позначення виробу	Yonos MAXO-D 50/0,5-16 PN 6/10
Вага нетто близько <i>m</i>	47,2 кг