



## Технічний паспорт

### Гідрравлічні дані

|   |                          |
|---|--------------------------|
| Максимальний робочий тиск $P_N$                           | 10 бар                   |
| Висота подачі $H_{max}$                                   | 0,0 м                    |
| Подача $Q_{max}$  | 24,3 м <sup>3</sup> /год |
| Мінімальна висота притоку при 50 °C                       | 7 м                      |
| Мінімальна висота притоку при 95 °C                       | 15 м                     |
| Мінімальна висота притоку при 110 °C                      | 23 м                     |
| Мінімальна температура середовища $T_{min}$               | -20 °C                   |
| Максимальна температура середовища $T_{max}$              | 110 °C                   |
| Мінімальна температура навколишнього середовища $T_{min}$ | -20 °C                   |
| Макс. температура навколишнього середовища $T_{max}$      | 40 °C                    |

### Дані двигуна

|  |  |
|--|--|
| Індекс енергетичної ефективності (EEI) | 0,23   |
| Під'єднання до мережі                  | 1~230 V ±10%, 50/60 Hz                             |
| Номинальний струм $I_N$                | 0,27 A   |
| Номинальний струм $I_N$                | 3,5 A  |
| Номинальна потужність $P_2$            | 650 Вт   |
| Мінімальне число обертів $n_{min}$     | 800 1/min  |
| Максимальне число обертів $n_{max}$    | 3500 1/min   |
| Споживана потужність (мін.) $P_{1min}$ | 30 Вт  |
| Споживана потужність $P_{1max}$        | 800 Вт   |
| Випромінення перешкод                  | EN 61800-3;2004+A1;2012/житлові приміщення (C1)    |
| Стойкість до перешкод                  | EN 61800-3;2004+A1;2012/промислові приміщення (C2) |
| Кабельне нарізне з'єднання             | 2 x M20x1.5  |
| Клас ізоляції                          | F  |
| Клас захисту                           | IPX4D  |

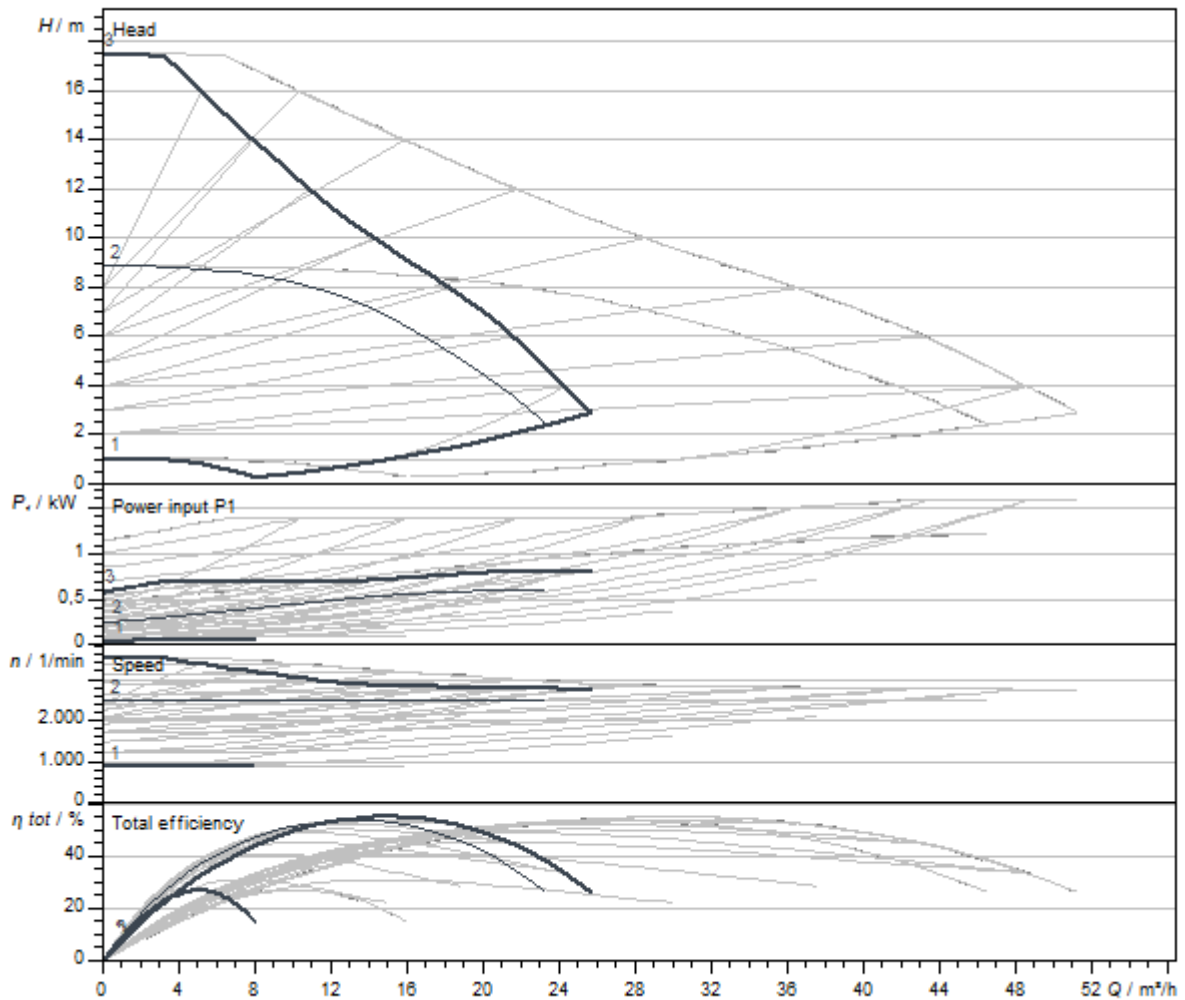
### Матеріали

|                     |                        |
|---------------------|------------------------|
| Корпус насоса       | Сірий чавун            |
| Робоче колесо       | PPE/PS-GF30            |
| Вал                 | Нержавіюча сталь       |
| Матеріал підшипника | металонасичений графіт |

**Монтажні розміри**

|  |        |
|--|--------|
| Під'єднання до трубопроводу з напірної сторони     | DN 40  |
| Під'єднання до трубопроводу зі всмоктуючої сторони | DN 40  |
| Монтажна довжина <i>l</i> <sub>0</sub>             | 250 мм |

**Характеристики**



|                               |             |
|-------------------------------|-------------|
| Середовище                    | Water 100 % |
| Температура середовища $T$    | 20,00 °C    |
| Число обертів у робочій точці | 2.843 1/min |

Розміри та креслення з розмірами

Yonos MAXO-D 40-0,5/16

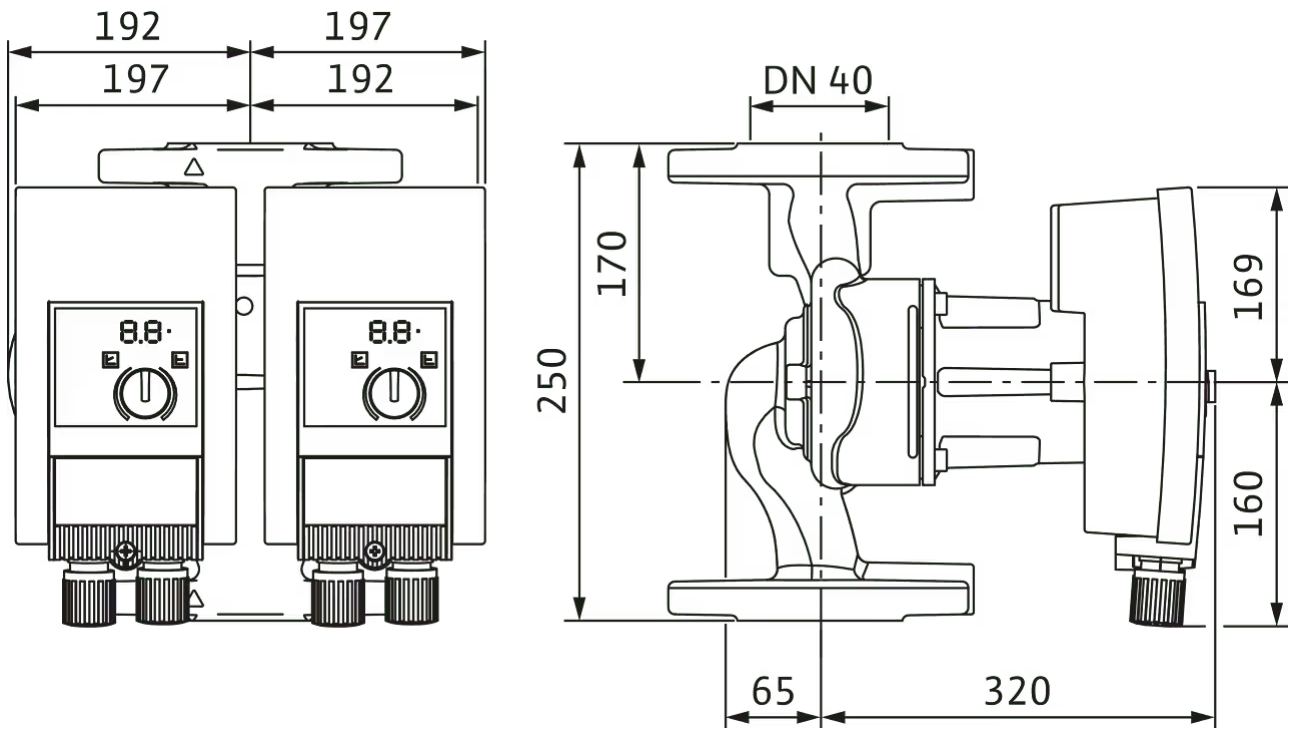
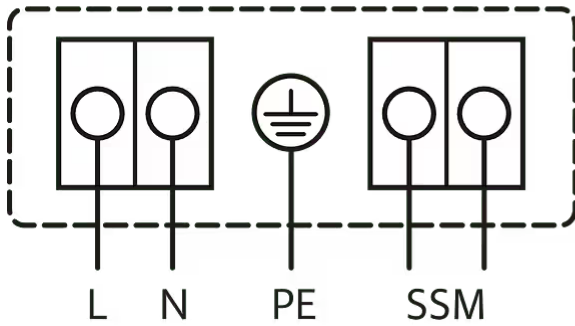


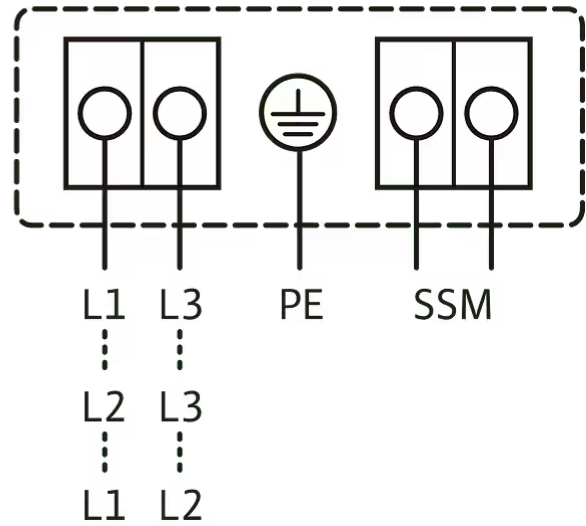
Схема з'єднань

1~230V, 50/60 Hz

1~ 230 V, 50/60 Hz



3~230 V, 50/60 Hz



Узагальнений сигнал про несправності

SSM: (розмикальний контакт відповідно до VDI 3814, допустиме навантаження 1 А, 250 В ~)

стандарт: 1~230 В, 50/60 Гц

Опція: 3~230 В, 50/60 Гц

## Опис виробу

Високоєфективний насос Wilo-Yonos MAXO-D, з електронним керуванням. Здвоєний насос із мокрим ротором, синхронний двигун відповідно до ЕСМ-технології та інтегрований електронний блок регулювання потужності для плавного регулювання перепаду тиску. Можливість застосування для всіх систем опалення, вентиляції, кондиціонування.

Кожен насос може працювати в індивідуальному режимі роботи (режим «головний-резервний»). Для автоматичного перемикавання насосів за сигналом про несправність замовник надає відповідний прилад керування.

Серійно з:

- На вибір види регулювання для оптимального підлаштування навантаження: Др-с (перепад тиску постійний), Др-в (перепад тиску змінний)
- 3 ступені числа обертів ( $n$  = постійне)

- Світлодіодна індикація для налаштування заданого значення та індикації повідомлень про помилки
- Електричне під'єднання з конектором Wilo
- Світлова сигналізація про несправність та контакт для загальної сигналізації про несправність

Для насосів із фланцевим з'єднанням - фланцеві виконання:

- Стандартне виконання для насосів DN 32 - DN 65: комбінований фланець PN 6/10 (фланець PN 16 відповідно до EN 1092-2) для зустрічних фланців PN 6 та PN 16
- Стандартне виконання для насосів DN 80 / DN 100: фланець PN 6 (розрахований PN 16 відповідно до EN 1092-2) для зустрічного фланця PN 6

## Експлуатаційні дані

|  |        |
|--|--------|
| температура середовища $T$               | -20 °C |
| температура навколишнього середовища $T$ | -20 °C |
| Максимальний робочий тиск $PN$           | 10 бар |
| Мінімальна висота притоку при 50 °C      | 7 м    |
| Мінімальна висота притоку при 95 °C      | 15 м   |
| Мінімальна висота притоку при 110 °C     | 23 м   |

## Дані двигуна

|  |  |
|--|--|
| Індекс енергетичної ефективності (EEI) | 0.23   |
| Випромінення перешкод                  | EN 61800-3;2004+A1;2012/житлові приміщення (C1)    |
| Стійкість до перешкод                  | EN 61800-3;2004+A1;2012/промислові приміщення (C2) |
| Під'єднання до мережі                  | 1~230 V, 50/60 Hz                                  |
| Споживана потужність $P_1$ max         | 800 Вт   |
| Мінімальне число обертів $n_{min}$     | 800 1/min  |
| Максимальне число обертів $n_{max}$    | 3500 1/min   |
| Клас захисту двигуна                   | IPX4D  |
| Кабельне нарізне з'єднання             | 2 x M20x1.5  |

## Матеріали

|                     |                        |
|---------------------|------------------------|
| Корпус насоса       | Сірий чавун            |
| Робоче колесо       | PPE/PS-GF30            |
| Вал                 | Нержавіюча сталь       |
| Матеріал підшипника | металонасичений графіт |

**Монтажні розміри**

|  |        |
|--|--------|
| Під'єднання до трубопроводу зі всмоктуючої сторони | DN 40  |
| Під'єднання до трубопроводу з напірної сторони     | DN 40  |
| Монтажна довжина <i>l<sub>0</sub></i>              | 250 мм |

**Інформація про розміщення замовлень**

|                             |                                   |
|-----------------------------|-----------------------------------|
| Виріб                       | Wilo                              |
| Позначення виробу           | Yonos MAXO-D 40/0,5-16<br>PN 6/10 |
| Вага нетто близько <i>m</i> | 42,8 кг                           |