



Технічний паспорт

Гідрравлічні дані

Максимальний робочий тиск P_N	6 бар
Висота подачі H_{\max}	0,0 м
Подача Q_{\max}	45,3 м ³ /год
Мінімальна висота притоку при 50 °C	7 м
Мінімальна висота притоку при 95 °C	15 м
Мінімальна висота притоку при 110 °C	23 м
Мінімальна температура середовища T_{\min}	-20 °C
Максимальна температура середовища T_{\max}	110 °C
Мінімальна температура навколишнього середовища T_{\min}	-20 °C
Макс. температура навколишнього середовища T_{\max}	40 °C

Дані двигуна

Індекс енергетичної ефективності (EEI)	0.20
Під'єднання до мережі	1~230 V ±10%, 50/60 Hz
Номинальний струм I_N	0,3 A
Номинальний струм I_N	3,5 A
Номинальна потужність P_2	650 Вт
Мінімальне число обертів n_{\min}	900 1/min
Максимальне число обертів n_{\max}	2400 1/min
Споживана потужність (мін.) $P_{1\min}$	40 Вт
Споживана потужність $P_{1\max}$	800 Вт
Випромінення перешкод	EN 61800-3;2004+A1;2012/житлові приміщення (C1)
Стойкість до перешкод	EN 61800-3;2004+A1;2012/промислові приміщення (C2)
Кабельне нарізне з'єднання	2 x M20x1.5
Клас ізоляції	F
Клас захисту	IPX4D

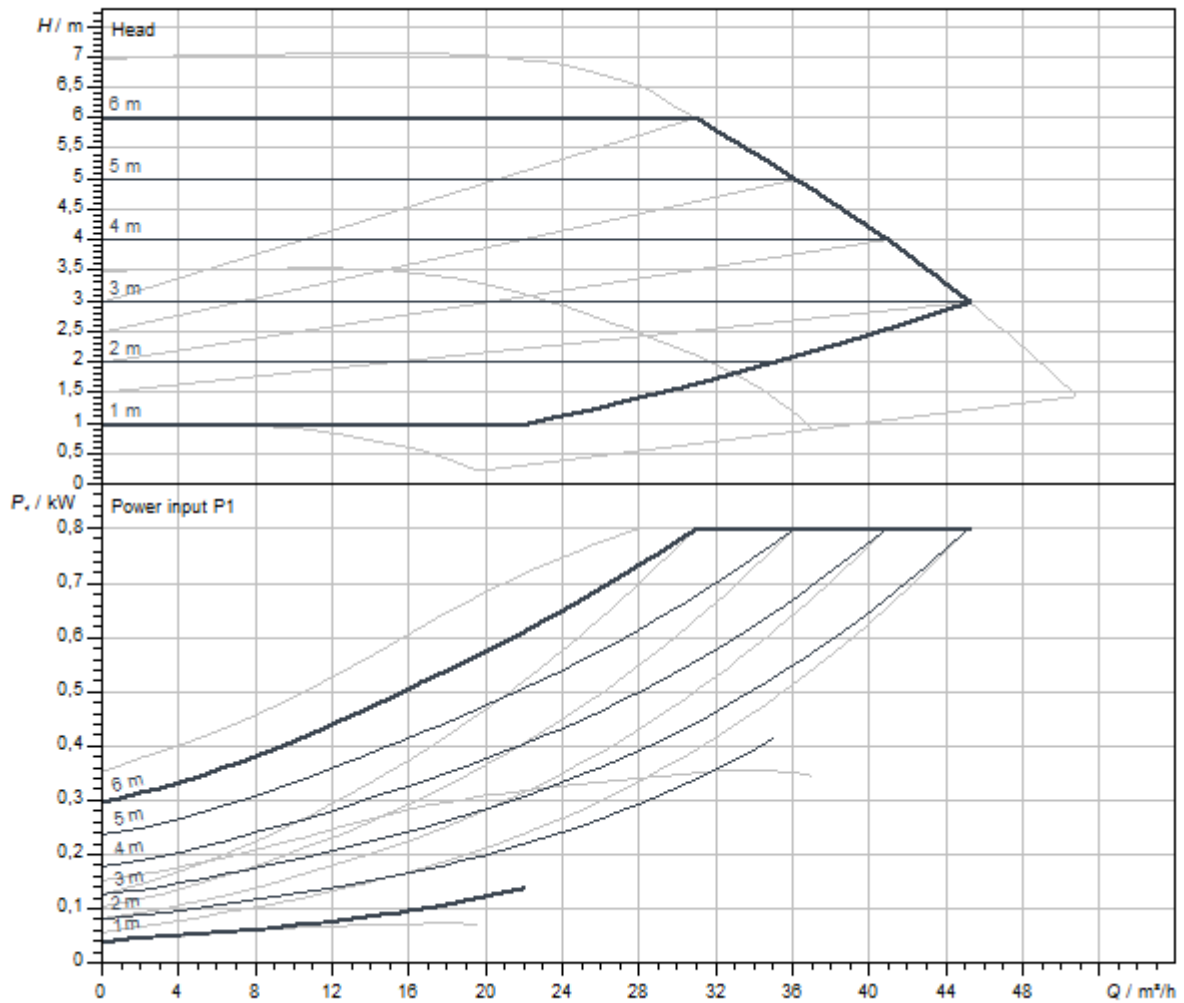
Матеріали

Корпус насоса	Сірий чавун
Робоче колесо	PP-LGF50
Вал	Нержавіюча сталь
Матеріал підшипника	графіт

Монтажні розміри

Під'єднання до трубопроводу з напірної сторони	DN 80
Під'єднання до трубопроводу зі всмоктуючої сторони	DN 80
Монтажна довжина <i>l₀</i>	360 мм

Характеристики



Середовище	Water 100 %
Температура середовища <i>T</i>	20,00 °C
Число обертів у робочій точці	2.362 1/min

Розміри та креслення з розмірами

Yonos MAXO 80/0,5-6

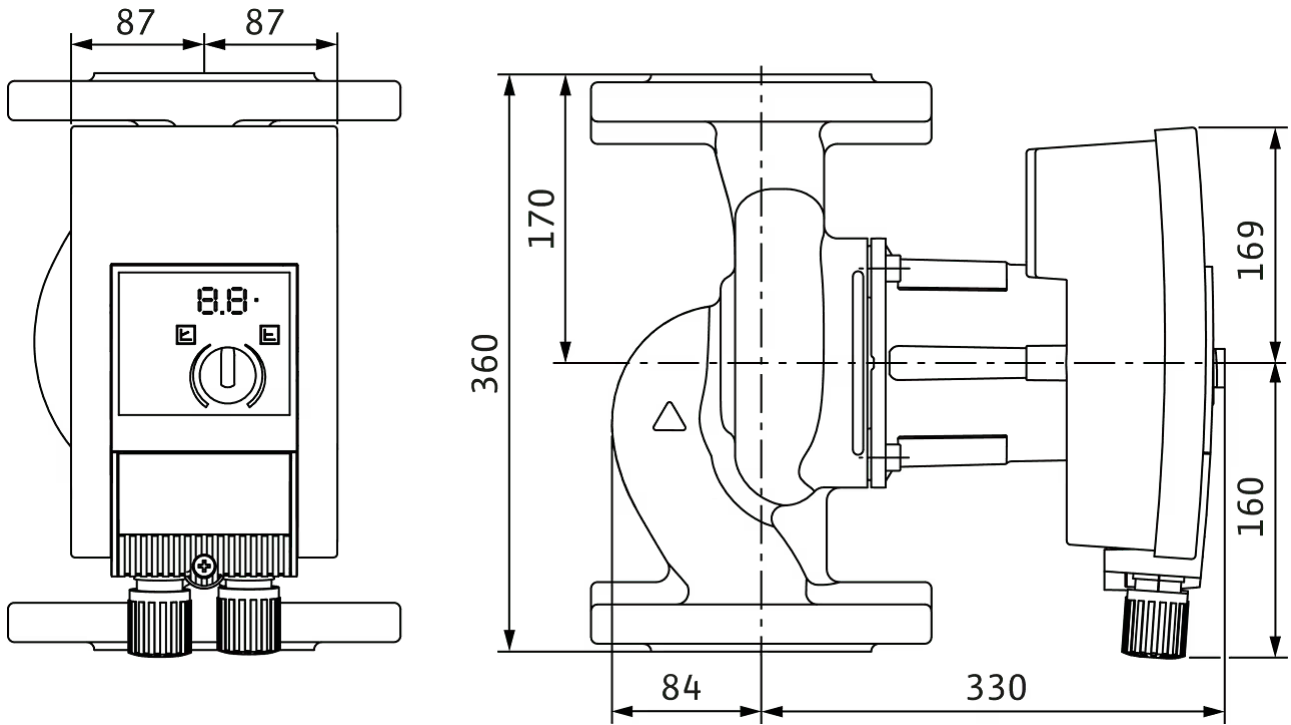
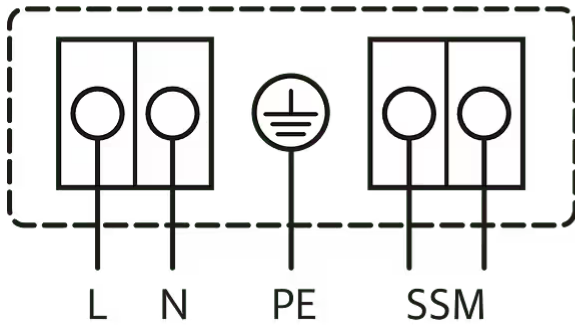


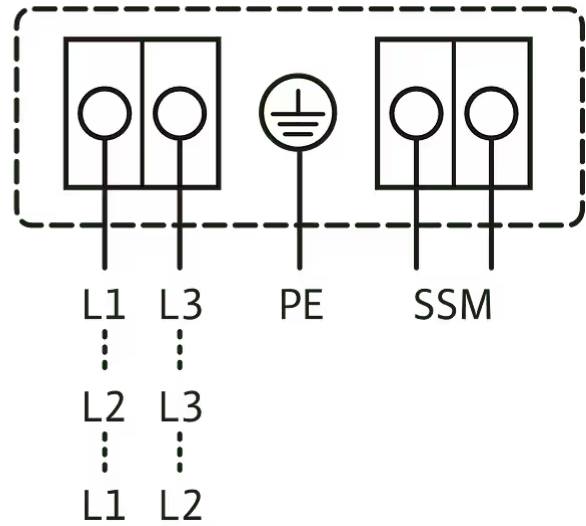
Схема з'єднань

1~230V, 50/60 Hz

1~ 230 V, 50/60 Hz



3~230 V, 50/60 Hz



Узагальнений сигнал про несправності

SSM: (розмикальний контакт відповідно до VDI 3814, допустиме навантаження 1 А, 250 В ~)

стандарт: 1~230 В, 50/60 Гц

Опція: 3~230 В, 50/60 Гц

Опис виробу

Високоєфективний насос Wilo-Yonos MAXO з електронним керуванням,

Циркуляційний насос із мокрим ротором, синхронний двигун відповідно до ЕСМ-технології та інтегрований електронний блок регулювання потужності для плавного регулювання перепаду тиску. Можливість застосування для всіх систем опалення, вентиляції, кондиціонування.

Серійно з:

- На вибір способи регулювання для оптимального підбору навантаження: Др-с (перепад тиску постійний), Др-v (перепад тиску змінний)
- 3 ступені числа обертів ($n = \text{постійне}$)
- Світлодіодна індикація для налаштування заданого значення та індикації повідомлені про

помилки

- Електричне під'єднання з конектором Wilo
- Світлова сигналізація про несправність та контакт для загальної сигналізації про несправність

Для насосів із фланцевим з'єднанням - фланцеві виконання:

- Стандартне виконання для насосів DN 32 – DN 65: Комбінований фланець PN 6/10 (фланець PN 16 відповідно до EN 1092-2) для зустрічних фланців PN 6 і PN 16
- Стандартне виконання для насосів DN 80/DN 100: фланець PN 6 (розрахований PN 16 відповідно до EN 1092-2) для зустрічного фланця PN 6

Експлуатаційні дані

температура середовища T	-20 °C
температура навколишнього середовища T	-20 °C
Максимальний робочий тиск P_N	6 бар
Мінімальна висота притоку при 50 °C	7 м
Мінімальна висота притоку при 95 °C	15 м
Мінімальна висота притоку при 110 °C	23 м

Дані двигуна

Індекс енергетичної ефективності (EEI)	0.20
Випромінення перешкод	EN 61800-3;2004+A1;2012/житлові приміщення (C1)
Стойкість до перешкод	EN 61800-3;2004+A1;2012/промислові приміщення (C2)
Під'єднання до мережі	1~230 V, 50/60 Hz
Споживана потужність $P_{1 \text{ max}}$	800 Вт
Мінімальне число обертів n_{min}	900 1/min
Максимальне число обертів n_{max}	2400 1/min
Клас захисту двигуна	IPX4D
Кабельне нарізне з'єднання	2 x M20x1.5

Матеріали

Корпус насоса	Сірий чавун
Робоче колесо	PP-LGF50
Вал	Нержавіюча сталь
Матеріал підшипника	графіт

Монтажні розміри

Під'єднання до трубопроводу зі всмоктуючої сторони	DN 80
Під'єднання до трубопроводу з напірної сторони	DN 80
Монтажна довжина <i>l₀</i>	360 мм

Інформація про розміщення замовлень

Виріб	Wilo
Позначення виробу	Yonos MAXO 80/0,5-6 PN 6
Вага нетто близько <i>m</i>	29 кг