



## Технічний паспорт

### Гідрравлічні дані

Максимальний робочий тиск $P_N$	10 бар
Висота подачі $H_{\max}$	0,0 м
Подача $Q_{\max}$	25,5 м <sup>3</sup> /год
Мінімальна висота притоку при 50 °C	5 м
Мінімальна висота притоку при 95 °C	12 м
Мінімальна висота притоку при 110 °C	18 м
Мінімальна температура середовища $T_{\min}$	-20 °C
Максимальна температура середовища $T_{\max}$	110 °C
Мінімальна температура навколишнього середовища $T_{\min}$	-20 °C
Макс. температура навколишнього середовища $T_{\max}$	40 °C

### Дані двигуна

Індекс енергетичної ефективності (EEI)	0.20
Під'єднання до мережі	1~230 V ±10%, 50/60 Hz
Номинальний струм $I_N$	0,17 A
Номинальний струм $I_N$	2,65 A
Номинальна потужність $P_2$	500 Вт
Мінімальне число обертів $n_{\min}$	950 1/min
Максимальне число обертів $n_{\max}$	4600 1/min
Споживана потужність (мін.) $P_{1\min}$	15 Вт
Споживана потужність $P_{1\max}$	600 Вт
Випромінення перешкод	EN 61800-3;2004+A1;2012/житлові приміщення (C1)
Стойкість до перешкод	EN 61800-3;2004+A1;2012/промислові приміщення (C2)
Кабельне нарізне з'єднання	2 x M20x1.5
Клас ізоляції	F
Клас захисту	IPX4D

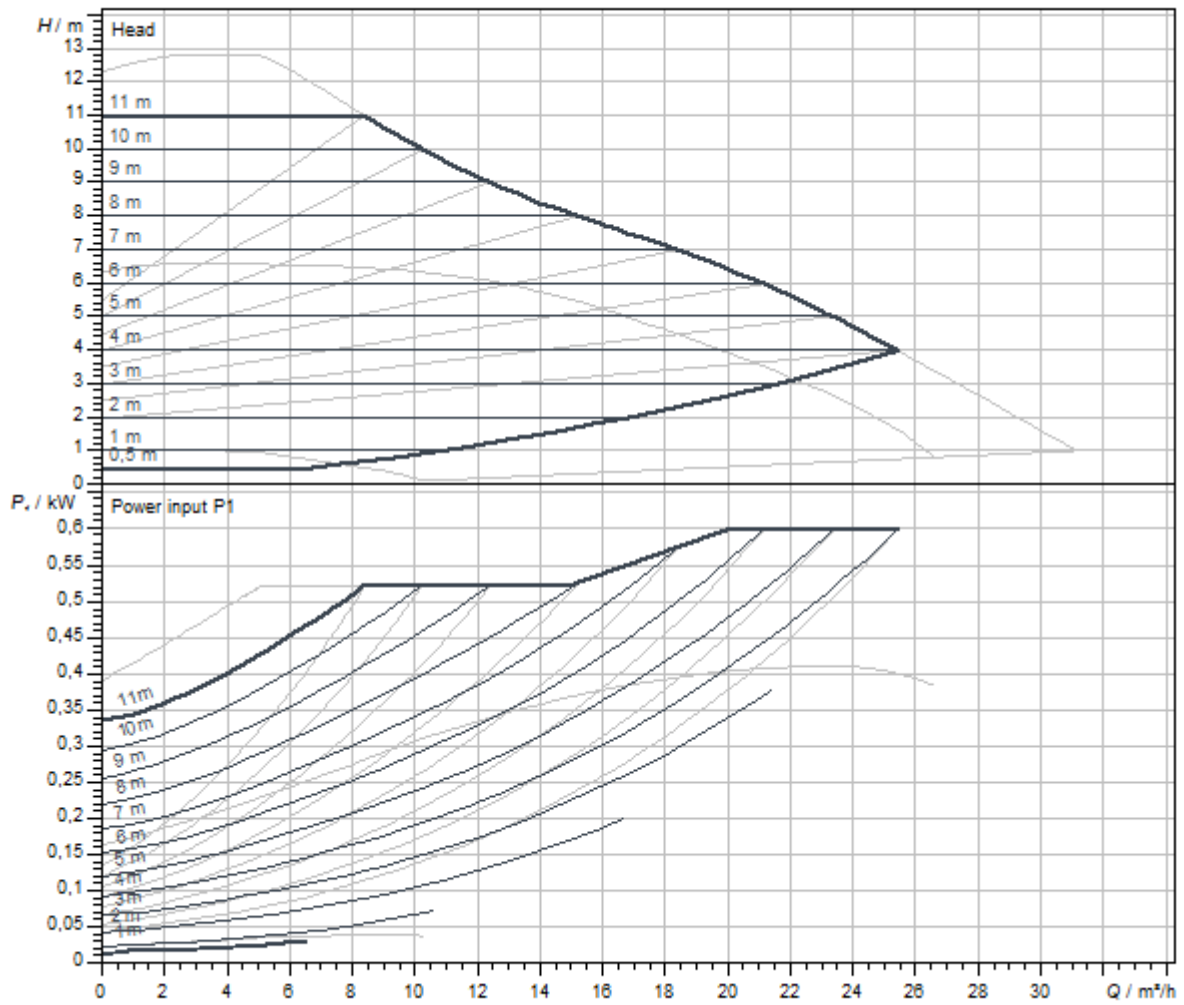
### Матеріали

Корпус насоса	Сірий чавун
Робоче колесо	PPS-GF40
Вал	Нержавіюча сталь
Матеріал підшипника	графіт, просочений синтетичною смолою

**Монтажні розміри**

Під'єднання до трубопроводу з напірної сторони	DN 50
Під'єднання до трубопроводу зі всмоктуючої сторони	DN 50
Монтажна довжина <i>l<sub>0</sub></i>	280 мм

**Характеристики**



Середовище	Water 100 %
Температура середовища $T$	20,00 °C
Число обертів у робочій точці	3.809 1/min

Розміри та креслення з розмірами

Yonos MAXO 50/0,5-12

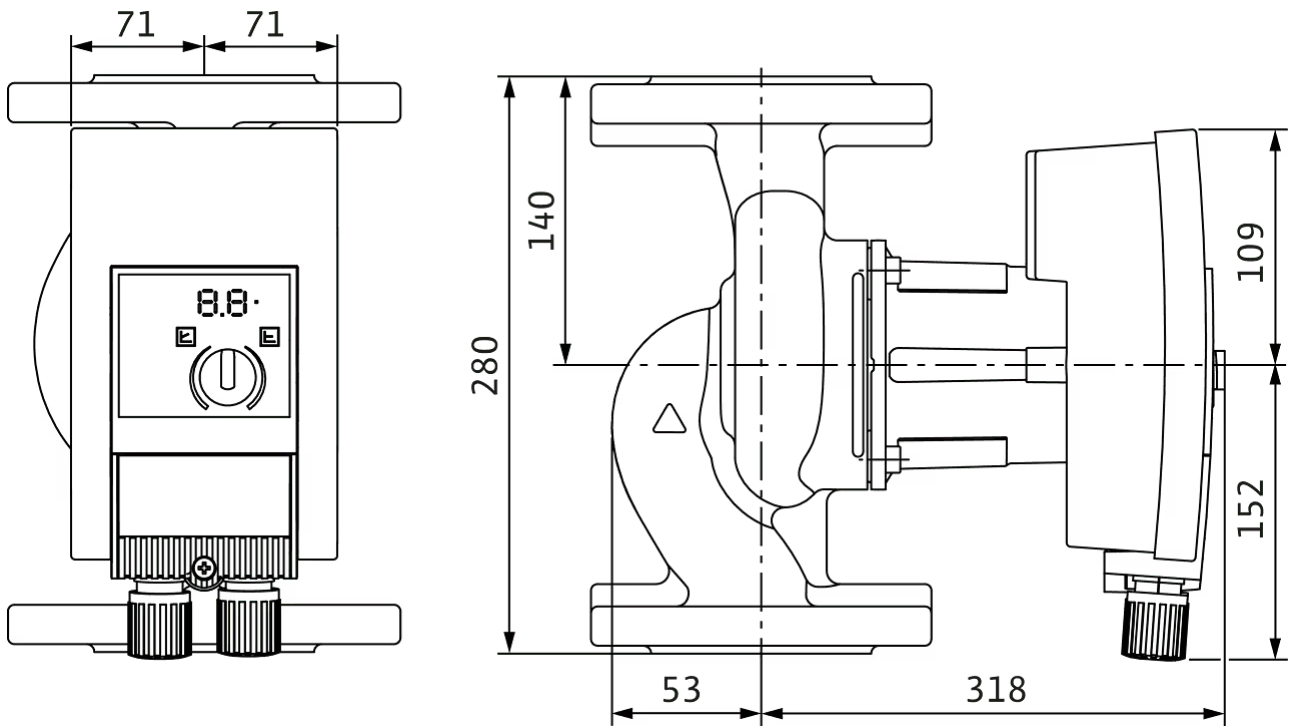
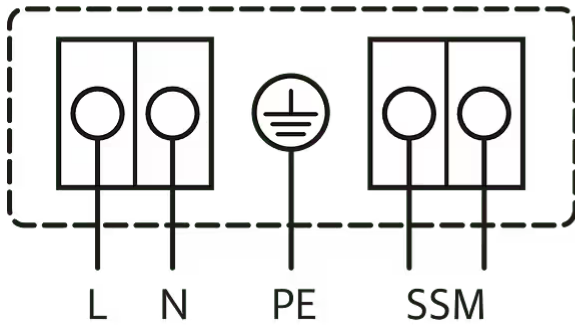


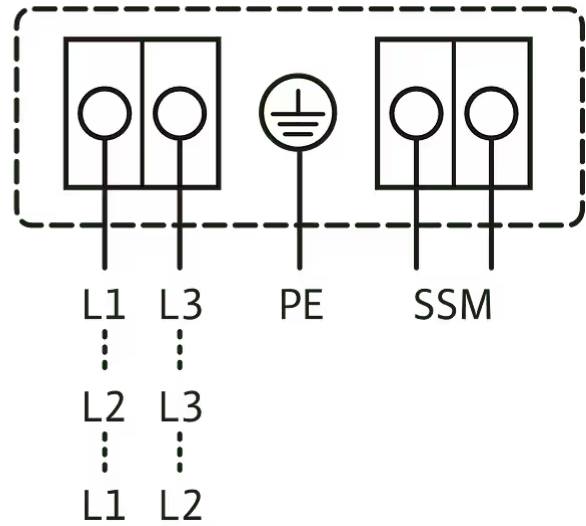
Схема з'єднань

1~230V, 50/60 Hz

1~ 230 V, 50/60 Hz



3~230 V, 50/60 Hz



Узагальнений сигнал про несправності

SSM: (розмикальний контакт відповідно до VDI 3814, допустиме навантаження 1 А, 250 В ~)

стандарт: 1~230 В, 50/60 Гц

Опція: 3~230 В, 50/60 Гц

## Опис виробу

Високоєфективний насос Wilo-Yonos MAXO з електронним керуванням,

Циркуляційний насос із мокрим ротором, синхронний двигун відповідно до ЕСМ-технології та інтегрований електронний блок регулювання потужності для плавного регулювання перепаду тиску. Можливість застосування для всіх систем опалення, вентиляції, кондиціонування.

Серійно з:

- На вибір способи регулювання для оптимального підбору навантаження: Др-с (перепад тиску постійний), Др-v (перепад тиску змінний)
- 3 ступені числа обертів ( $n = \text{постійне}$ )
- Світлодіодна індикація для налаштування заданого значення та індикації повідомлені про

помилки

- Електричне під'єднання з конектором Wilo
- Світлова сигналізація про несправність та контакт для загальної сигналізації про несправність

Для насосів із фланцевим з'єднанням - фланцеві виконання:

- Стандартне виконання для насосів DN 32 – DN 65: Комбінований фланець PN 6/10 (фланець PN 16 відповідно до EN 1092-2) для зустрічних фланців PN 6 і PN 16
- Стандартне виконання для насосів DN 80/DN 100: фланець PN 6 (розрахований PN 16 відповідно до EN 1092-2) для зустрічного фланця PN 6

## Експлуатаційні дані

температура середовища $T$	-20 °C
температура навколишнього середовища $T$	-20 °C
Максимальний робочий тиск $P_N$	10 бар
Мінімальна висота притоку при 50 °C	5 м
Мінімальна висота притоку при 95 °C	12 м
Мінімальна висота притоку при 110 °C	18 м

## Дані двигуна

Індекс енергетичної ефективності (EEI)	0.20
Випромінення перешкод	EN 61800-3;2004+A1;2012/житлові приміщення (C1)
Стійкість до перешкод	EN 61800-3;2004+A1;2012/промислові приміщення (C2)
Під'єднання до мережі	1~230 V, 50/60 Hz
Споживана потужність $P_{1 \text{ max}}$	600 Вт
Мінімальне число обертів $n_{\text{min}}$	950 1/min
Максимальне число обертів $n_{\text{max}}$	4600 1/min
Клас захисту двигуна	IPX4D
Кабельне нарізне з'єднання	2 x M20x1.5

## Матеріали

Корпус насоса	Сірий чавун
Робоче колесо	PPS-GF40
Вал	Нержавіюча сталь
Матеріал підшипника	графіт, просочений синтетичною смолою

**Монтажні розміри**

Під'єднання до трубопроводу зі всмоктуючої сторони	DN 50
Під'єднання до трубопроводу з напірної сторони	DN 50
Монтажна довжина <i>l<sub>0</sub></i>	280 мм

**Інформація про розміщення замовлень**

Виріб	Wilo
Позначення виробу	Yonos MAXO 50/0,5-12 PN 6/10
Вага нетто близько <i>m</i>	14,2 кг