

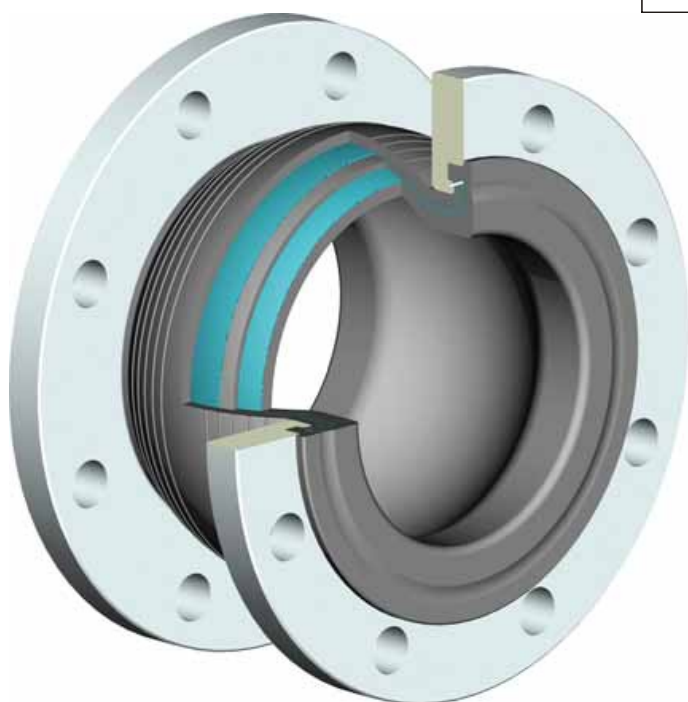
Фигура **700**

Присоединение  
Форма

Фланцевое  
Прямой

## АНТИВИБРАЦИОННАЯ ВСТАВКА

Материал корпуса	Давление	Диаметр	Макс. Температура
L EPDM	C 16 bar	DN 32-600	90°C

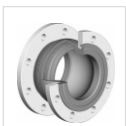


### ХАРАКТЕРИСТИКА

- фланцы сделаны с гальванической стали с отверстиями с резьбой
- резиновая поверхность прокладки усилена стальной проволокой
- Простота сборки

### ПРИМЕНЕНИЕ

- установки промышленной горячей и холодной воды
- установки климатизационные для холодного и горячего воздуха
- Установки для сжатого воздуха

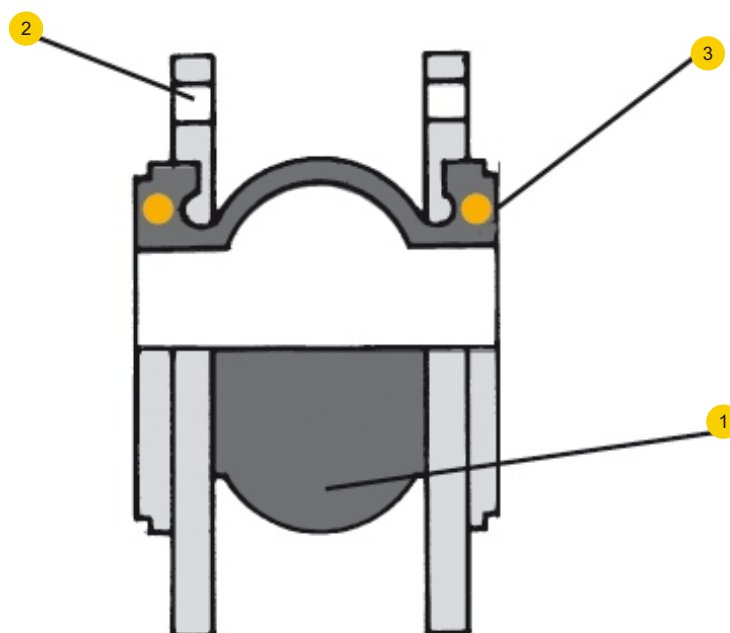


Фигура 700

Присоединение  
Форма

Фланцевое  
Прямой

## МАТЕРИАЛЫ

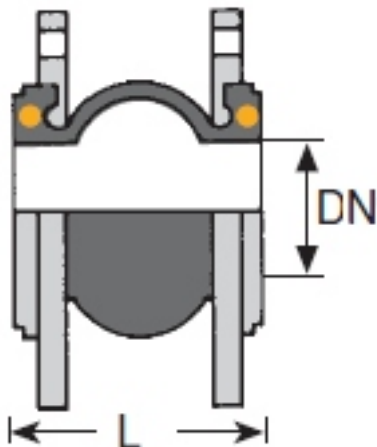


	материал корпуса	L
	Исполнение	00
1	Корпус	EPDM
2	Фланец	гальваническая сталь
3	Сердцевина	Сталь
	максимальная температура	90°C

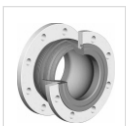


Фигура 700  
Присоединение Фланцевое Прямой

## РАЗМЕРЫ

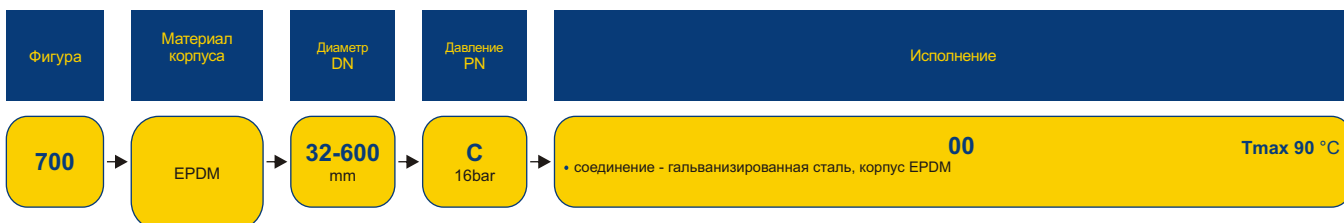


DN	L	СЖАТИЕ	РАСТЯЖЕНИЕ	ОСЕВОЙ СДВИГ	ОТКЛОНЕНИЕ	
mm	mm				Градус	Кг
32	93	8	4	8	15	2,80
40	93	8	4	8	15	3,30
50	99	8	4	8	15	4,20
65	108	12	6	10	15	4,80
80	116	12	6	10	15	6,20
100	129	12	10	12	15	7,10
125	142	16	10	12	15	9,30
150	156	16	10	12	15	11,70
200	177	20	14	18	15	16,80
250	206	20	14	18	15	20,60
300	217	20	14	18	15	25,80
350	266	25	16	18	15	39,20
400	266	25	16	18	15	49,80
450	200	20	12	18	15	52,00
500	200	20	12	18	15	62,80
600	250	20	12	18	15	83,50



Фигура	<b>700</b>
Присоединение Форма	Фланцевое Прямой

## ИСПОЛНЕНИЯ



## ЗАКАЗ

Чтобы сделать заказ используйте наше обозначения



### ПРИМЕР ЗАКАЗА

