



**Поворотные заслонки типа «Баттерфляй» D6..W
PN6, PN10, PN16**

Применение

Для перекрытия или дросселирования потоков холодной или горячей воды в системах кондиционирования, тепло-, водоснабжения, пожарной безопасности.

Особенности изделия

Специально разработанная конструкция и уплотнения нового поколения заслонок баттерфляй D6...W (DN 200, DN 250 и DN 300) позволяют использовать электропривод с крутящим моментом 160 Нм.

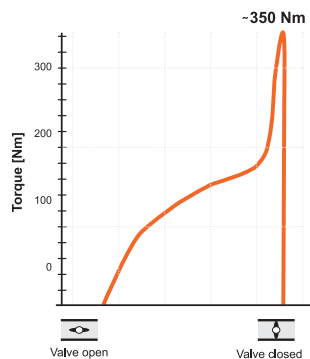
Обзор типов

Тип	DN [мм]	kvmax [м3/час]	kvs [м3/час]	PN []
D6200W	200	2200	820	6 / 10 / 16
D6250W	250	4200	1300	6 / 10 / 16
D6300W	300	5700	1740	6 / 10 / 16

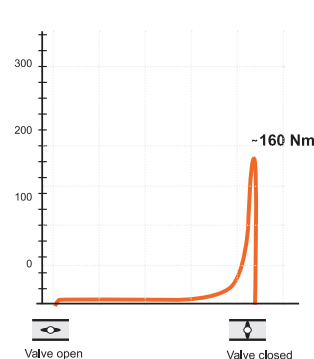
Технические данные

Рабочая среда	Холодная или горячая вода, вода с антифризом 50 % от объема.
Температура среды:	-20°C... +120°C
Условное давление Ps	1600 кПа
Пропускная способность Kvs	См. «Обзор типов»
Величина утечки	Герметичен (EN 12266-1),
Соединение с трубой	Фланец PN 6/10/16 (ISO 7005-2)
Угол поворота	90° \triangleleft
Положение установки	Вертикально или горизонтально
Соединительные фланцы	В соответствии с ISO 7005-1 и EN 1092-1 В соответствии с ISO 7005-2 и EN 1092-2 В соответствии с DIN 2641 и DIN 2642
Тех. обслуживание	Не требуется
Материалы	
Тело клапана	GGG 40 с эпоксидным покрытием
Диск	Нержавеющая сталь (1.4301)
Шток	Нержавеющая сталь (1.4021)
Седло	EPDM
Уплотнение штока	Кольцо EPDM
Подшипник штока	Бронза, сталь, PTFE

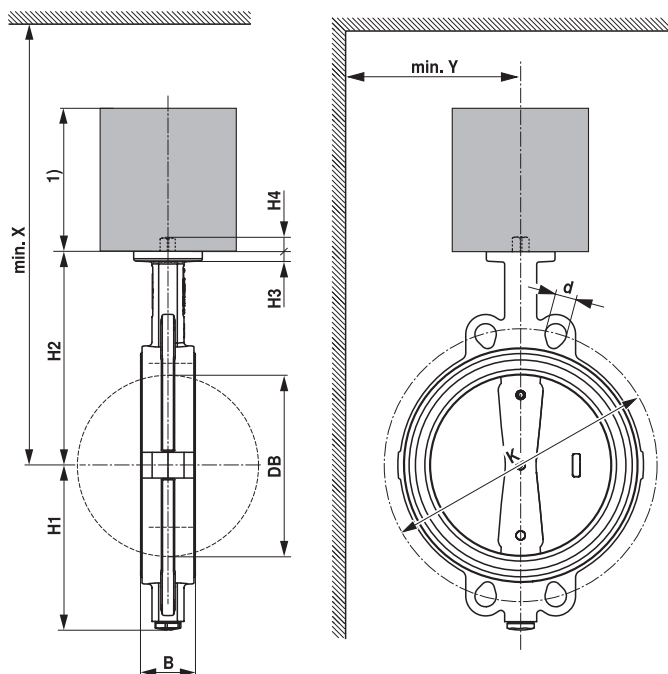
Обычный баттерфляй DN300



Новый баттерфляй Белимо D6300W DN300



Размеры



Тип	DN [мм]	B [мм]	DB [мм]	H1 [мм]	H2 [мм]	H3 [мм]	H4 [мм]	Вес [кг]
D6200W	200	60	202	172	240	15	19	13
D6250W	250	68	250	206	268	15	24	21
D6300W	300	78	301	244	316	15	24	32

Тип	PN 6		PN 10		PN 16		X [мм]	Y [мм]
	d	K	d	K	d	K		
D6200W	8 x M16	280	8 x M20	295	12 x M20	295	500	300
D6250W	12 x M16	335	12 x M20	350	12 x M24	355	530	300
D6300W	12 x M20	395	12 x M20	400	12 x M24	410	580	300

Сделано в Швейцарии. Сертифицировано в Украине.