

ІНСТРУКЦІЯ З ЕКСПЛУАТАЦІЇ

Клапан поплачковий
чавунний фланцевий

Фігури 272, 274

06/2023

ЗМІСТ

1. Опис виробу
2. Вимоги до обслуговуючого персоналу
3. Транспортування та зберігання
4. Функція
5. Застосування
6. Монтаж
7. Експлуатація
8. Технічне обслуговування та ремонт
9. Причини експлуатаційних несправностей та їх усунення
10. Виведення з експлуатації
11. Умови гарантії



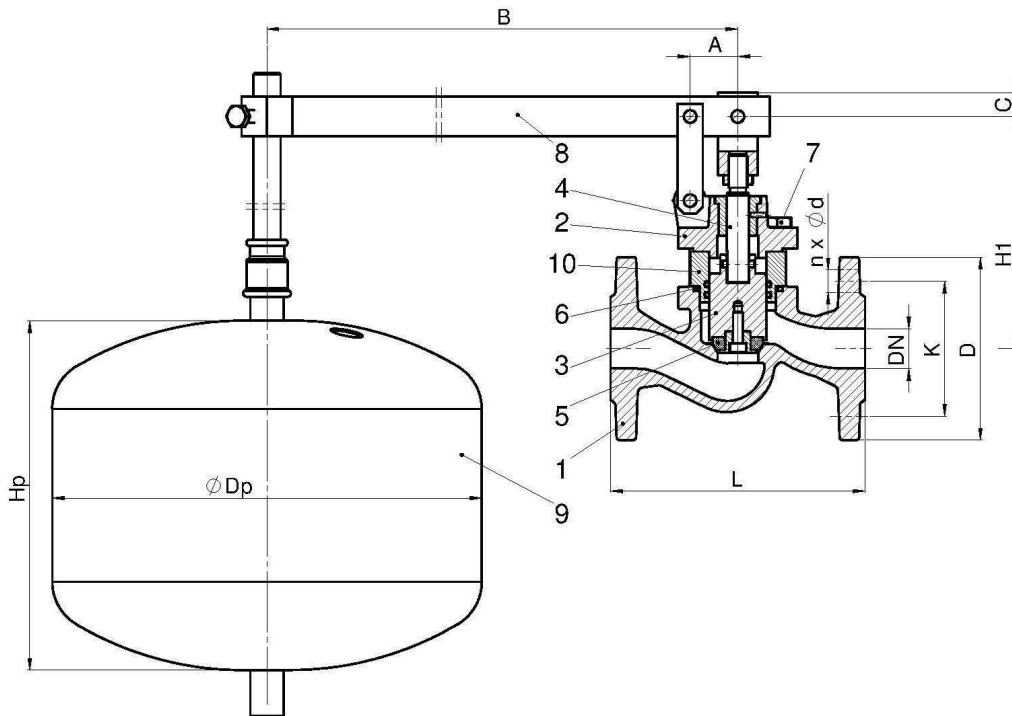
Фигура 272



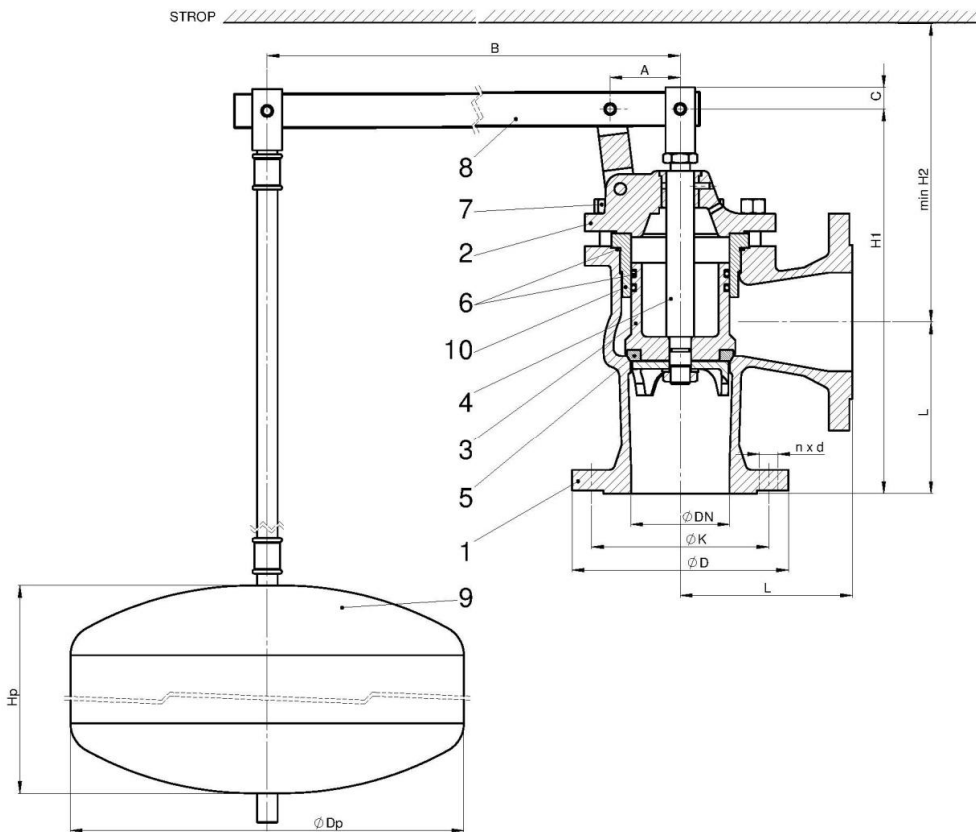
Фигура 274

1. ОПИС ВИРОБУ

фігура 272



фігура 274



№	Назва деталей	Матеріал деталей	
		DN25-80	DN100-200
1	Корпус	EN-GJL-250	
2	Кришка	EN-GJL-250	
3	Клапан	X20Cr13	
4	Шток	X20Cr13	
5	Прокладка клапана	EPDM	
6	Ущільнювальне кільце	EPDM	
7	Болт	8.8 A2A	
8	Стрижень	S235JR цинк	
9	Поплавок	S235JR епоксид	
10	Втулка поршня	CuZn39Pb2	CuSn11P-C

фігура 272

DN	25	32	40	50	65	80	100	125	150	200
L(мм)	160	180	200	230	290	310	350	400	480	600
A(мм)	30	30	35	35	45	55	71	87	102	138
B(мм)	700	700	700	700	700	800	975	1190	1305	1590
C(мм)	15	15	15	15	15	15	25	25	25	25
H1(мм)	146	155	166	175	221	249	260	320	385	420
H2(мм)	225	235	245	260	310	335	360	425	500	545
Hр(мм)	220	220	200	200	250	250	300	300	300	400
Dр(мм)	270	270	350	350	400	400	400	500	500	500
Kvs(м³/ч)	13	18,3	29,2	39,8	72,8	99,3	158,3	243,1	327,6	579,9
Вес (кг)	9,5	10,7	17,0	20,0	26,0	32,5	47,0	69,0	98,0	149,0

фігура 274

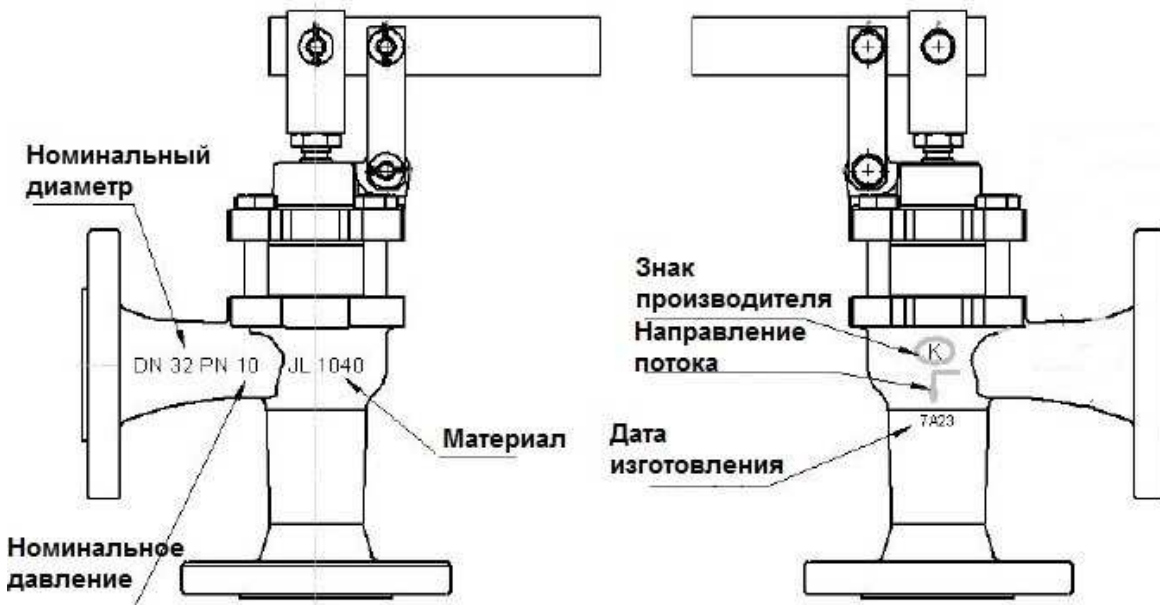
DN	25	32	40	50	65	80	100	125	150	200
L(мм)	100	105	115	125	145	155	175	200	225	275
A(мм)	30	30	35	35	45	55	71	87	102	138
B(мм)	700	700	700	700	700	800	975	1190	1305	1590
C(мм)	15	15	15	15	15	15	25	25	25	25
H1(мм)	236	244	262	277	341	352	395	480	550	620
H2(мм)	215	220	230	240	285	295	315	385	440	475
Hр(мм)	220	220	200	200	250	250	300	300	300	400
Dr(мм)	270	270	350	350	400	400	400	500	500	500
Kvs(м³/ч)	16,0	22,3	33,1	53,3	88,6	139,2	217,2	301,7	424,2	715,8
Вес (кг)	9,5	10,7	15,0	20,0	26,0	29,0	37,0	54,0	81,0	130,0

фланці PN10

DN	25	32	40	50	65	80	100	125	150	200
D(мм)	115	140	150	165	185	200	220	250	285	340
K(мм)	85	100	110	125	145	160	180	210	240	295
nxd	4x14	4x19	4x19	4x19	4x19	8x19	8x19	8x19	8x23	8x23

Поплавкові клапани мають позначення відповідно до вимог норми PN-EN 19. Позначення полегшує ідентифікацію та містить:

- Номінальний діаметр DN, мм;
- Номінальний тиск PN, бар;
- Позначення матеріалу (корпус, кришка);
- Стрілку, що показує напрямок потоку середовища;
- Знак виробника;
- Ливарний номер;



2. ВИМОГИ ДО ОБСЛУГОВУЮЧОГО ПЕРСОНАЛУ

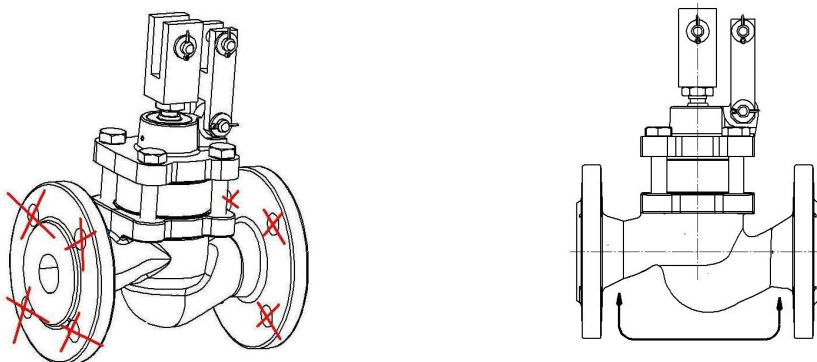
- Монтаж і експлуатацію клапанів повинні проводити кваліфіковані фахівці, які вивчили документацію та пройшли інструктаж з дотримання правил техніки безпеки.

- Під час проведення монтажних робіт частини клапану можуть нагріватися. Для запобігання травм, користувач повинен ізолювати дані матеріали або розмістити попереджувальні таблички.

3. ТРАНСПОРТУВАННЯ ТА ЗБЕРІГАННЯ

Транспортування і зберігання повинні проводитися в температурі від -20°C до $+65^{\circ}\text{C}$. Клапани потрібно убезпечити від впливу сил, які можуть пошкодити фарбувальний шар. Фарбування захищає клапани від корозії під час транспортування і зберігання. Клапани повинні зберігатися в приміщеннях, які будуть захищати їх від дії атмосферних сил і забруднень. У приміщеннях з вологістю потрібно застосувати осушуючі засоби, щоб запобігти появі конденсату. Клапани потрібно транспортувати так, щоб не пошкодити у них шток. Поплавкові клапани транспортують комплектом частин: зібраний клапан, важіль, прут поплавка, поплавков.

УВАГА! Заборонено прикріплювати до отворів у фланцях пристосування для підйому **клапана**.



Місце кріплення для транспортування клапана

4. ФУНКЦІЯ

Поплавкові клапани служать для регулювання рівня середовища в ємності при її наповненні або спорожненні. По досягненню необхідного рівня середовища в ємності, клапан автоматично закриється і залишиться в такому положенні поки не знизиться рівень середовища.

5. ЗАСТОСУВАННЯ

- вода промислова;
- нейтральна рідина

Робоче середовище дозволяє чи забороняє застосування певних матеріалів. Клапани виготовлені для нормальних умов використання. У разі застосування клапанів для нестандартних середовищ необхідно звернутися до виробника.

Робочий тиск потрібно підбирати виходячи з максимальної температури середовища, згідно з таблицею, нижче:

Норма EN 1092-2		Температура, $^{\circ}\text{C}$
Матеріал	PN, бар	-10 ... +90
EN-GJL250	10	10 бар

6. МОНТАЖ

Під час монтажу клапанів потрібно дотримуватись наступних правил:

- Перед проведенням монтажних робіт необхідно перевірити виріб на предмет пошкоджень під час транспортування або зберігання;
- Перевірити параметри клапана параметрами системи, в якій вони будуть використовуватися;
- Зняти заглушки;



Заглушка

- Потрібно перевірити внутрішню частину клапана і переконатися у відсутності забруднень і сторонніх предметів;
- Під час зварювальних робіт необхідно захистити клапан від попадання на нього іскор, а використовувані матеріали від високої температури.

УВАГА! Трубопровід, на якому встановлюється клапан повинен бути змонтований так, щоб не переносити на клапан стягуючі або розтягуючі моменти.

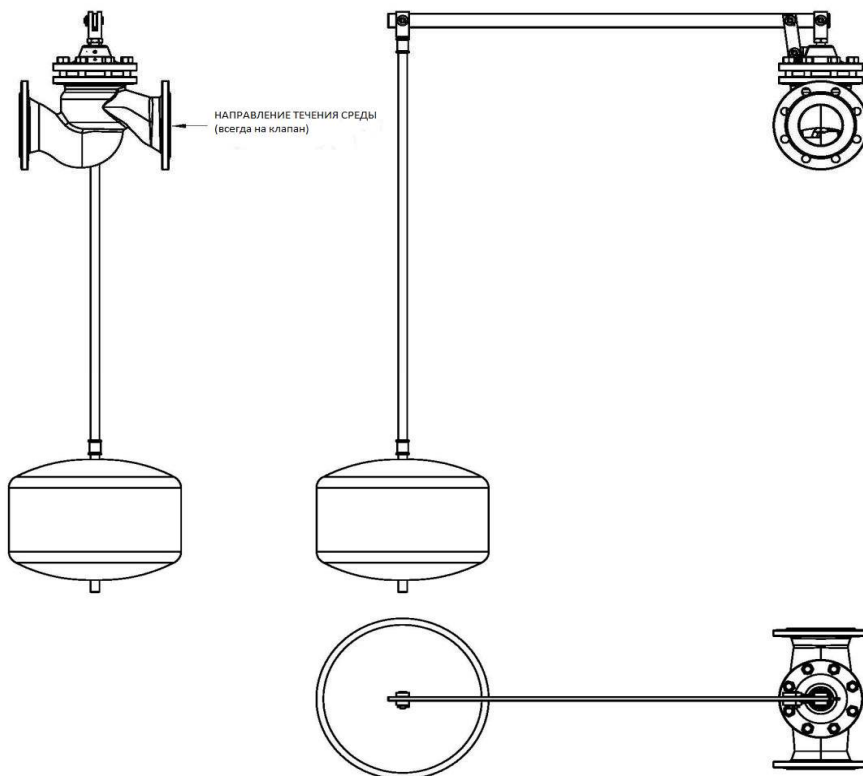
Перед монтажем клапана необхідно перевірити співвісність і паралельність відповідних фланців, приварених до трубопроводу. Це необхідно для запобігання виникнення механічної напруги на затворі. Матеріал з'єднань повинен відповідати робочим параметрами трубопроводу.

УВАГА! Монтаж клапанів необхідно здійснювати таким чином, щоб напрямок стрілки на корпусі співпадав з напрямком потоку робочого середовища на трубопроводі.

УВАГА! Установка фільтра перед клапаном підвищує впевненість в його правильному функціонуванні

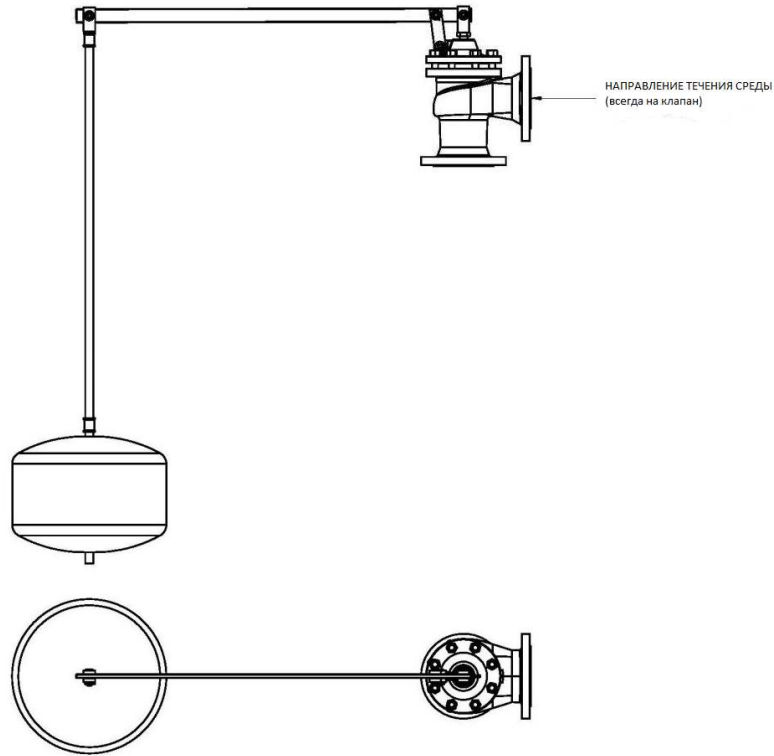
- після того, як клапан встановлений на трубопроводі, прикріпіть важіль і поплавок клапана.

СТАНДАРНОЕ ПОЛОЖЕНИЕ РЫЧАГА В ПОПЛАВКОВОМ КЛАПАНЕ ФИГУРА 272



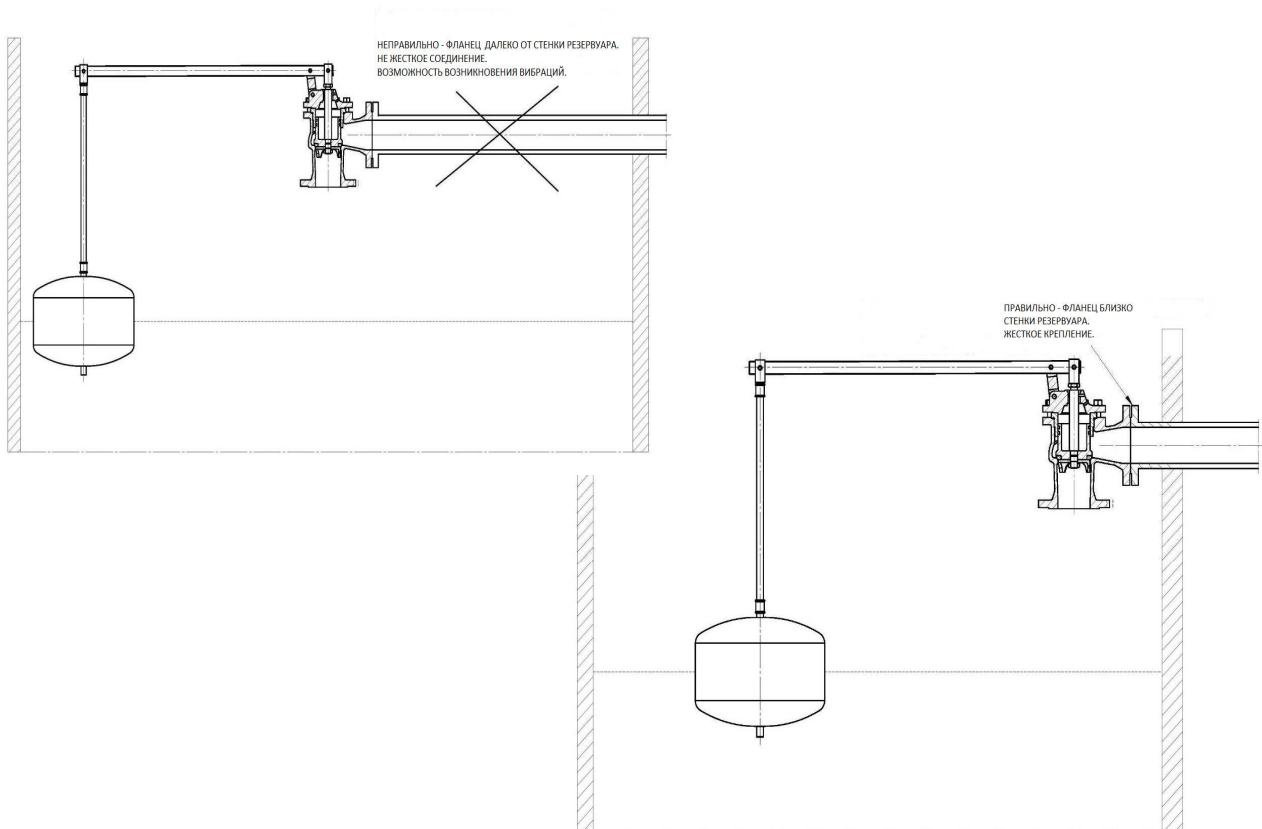
При необхідності ви можете відрегулювати положення поплавця, повернувши кришку на кріпильних болтах

СТАНДАРТНОЕ ПОЛОЖЕНИЕ РЫЧАГА ПОПЛАВКОВОГО КЛАПАНА ФИГУРА 274

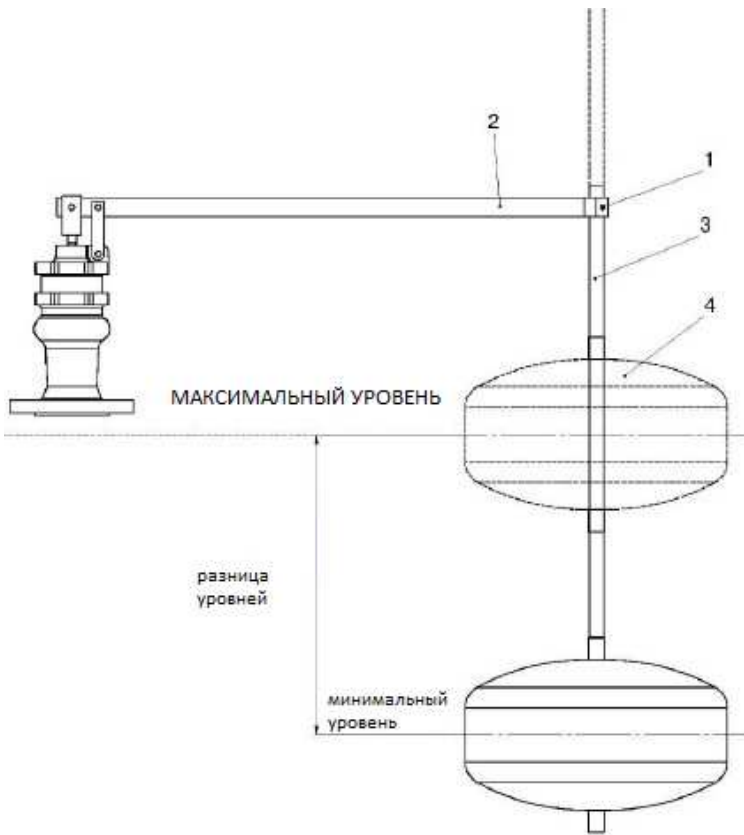


При необхідності ви можете відрегулювати положення поплавця, повернувши кришку на кріпильних болтах

- Установка поплавкового клапана в резервуарі



- Регулювання рівня води (DN25-80)



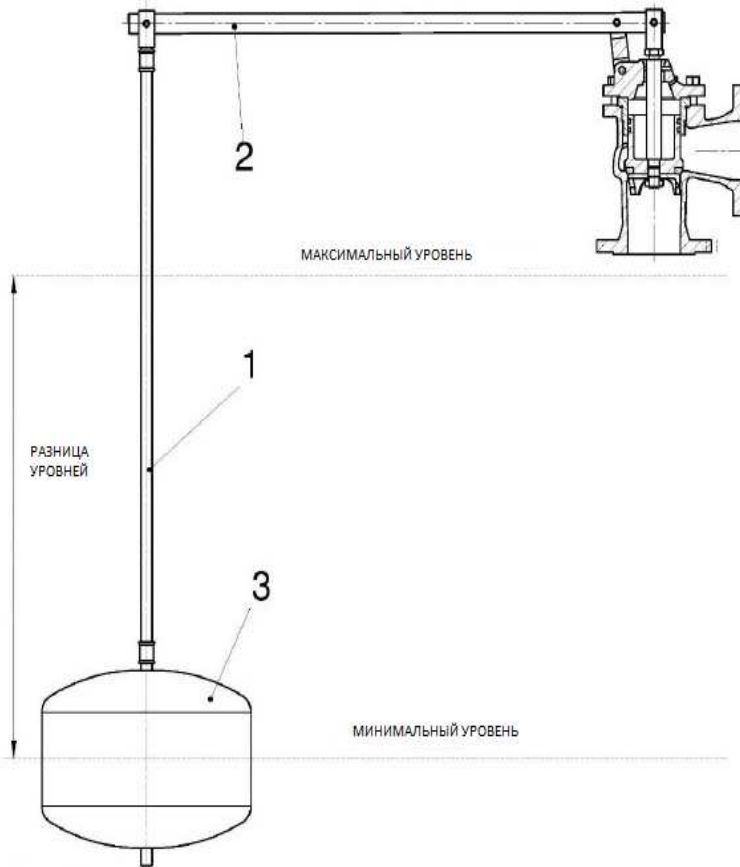
ОСНОВНІ ПРИНЦИПИ:

- клапан не може бути залитий водою.
- поплавок занурюється у воду наполовину своєї висоти.

РЕГУЛЮВАННЯ:

1. ослаблення двох болтів поз.1 у важелі поз.2
2. переміщення стрижня поз.3 з поплавком поз.4 до встановленого рівня
3. затягування болтів поз.1
4. частина стрижня, що виступає над важелем можна відрізати.

- Регулювання рівня води (DN100-200)



ОСНОВНІ ПРИНЦИПИ:

- клапан не може бути залитий водою.
- поплавок занурюється у воду наполовину своєї висоти.

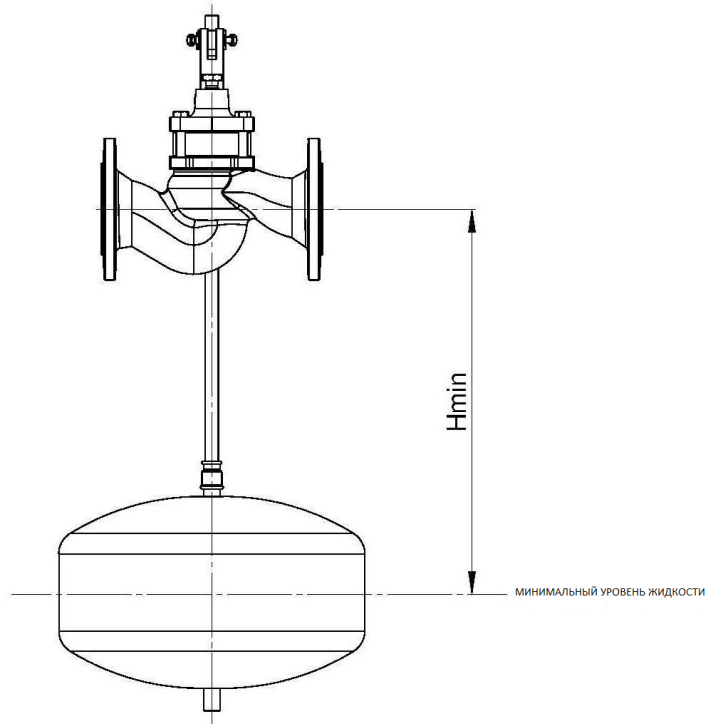
РЕГУЛЮВАННЯ:

1. підгонка поплавця поз.3 до необхідного рівня проводиться шляхом скорочення довжини стрижня поз.1
2. виробник поставляє стрижень довжиною 1 м і фітинги.

ПРИМІТКА:

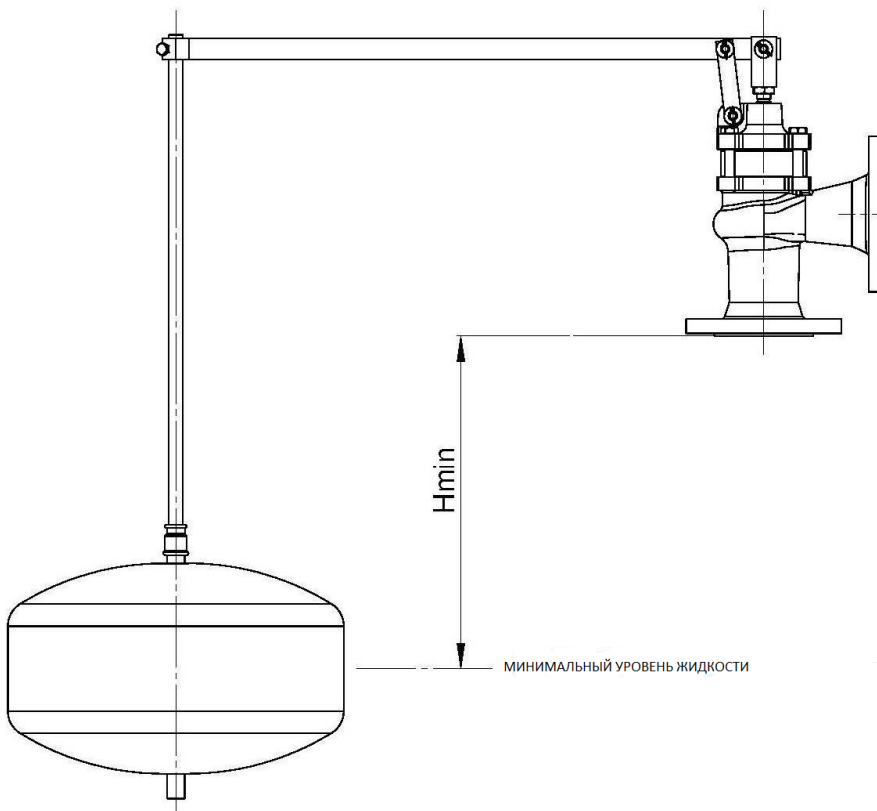
поплавок вимагає направляючої, яку робить клієнт сам.

- Регулювання рівня води фігура 272



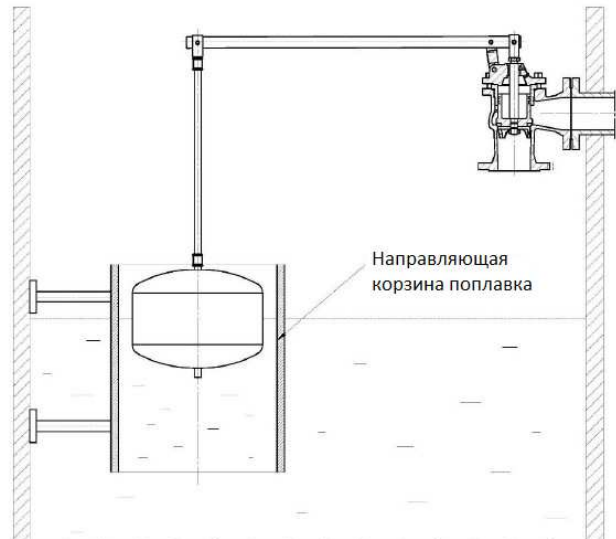
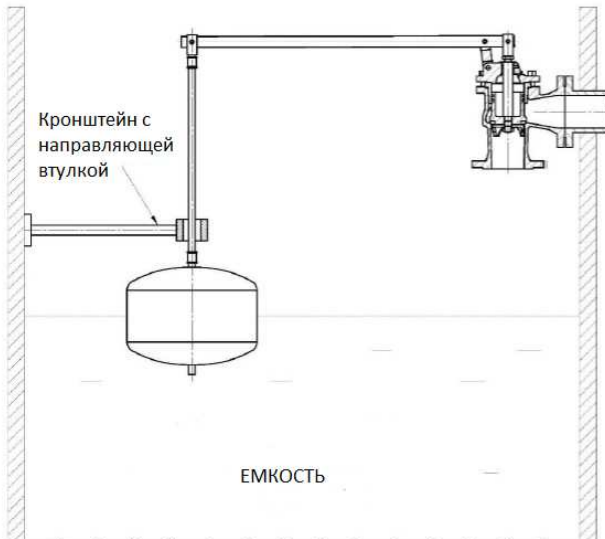
DN	25	32	40	50	65	80	100	125	150	200
Hmin	560	545	490	520	500	530	980	920	865	910

- Регулювання рівня води фігура 274

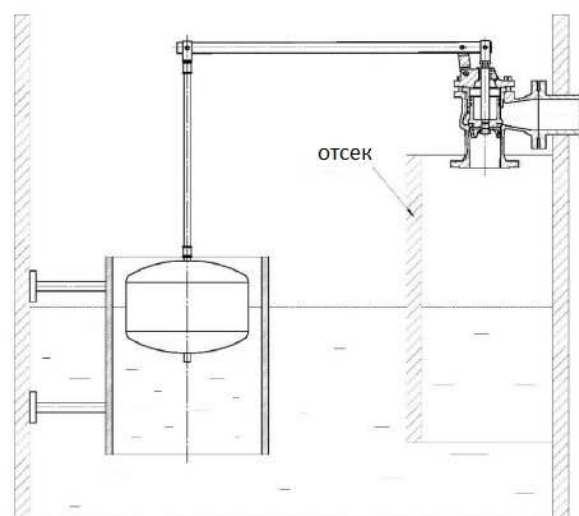
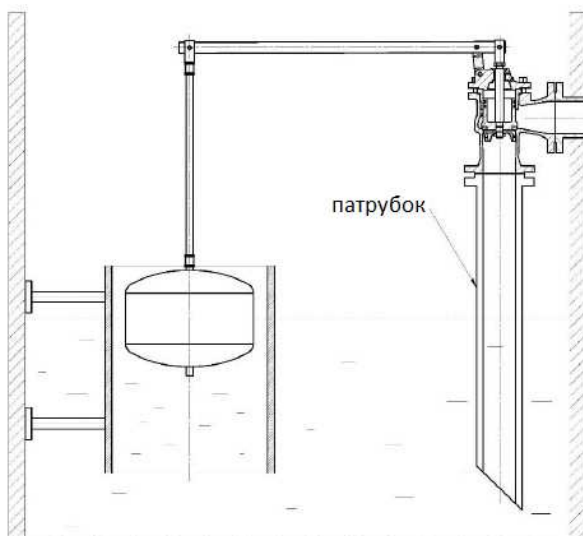


DN	25	32	40	50	65	80	100	125	150	200
Hmin	485	480	450	435	395	440	850	760	700	700

- Направляючі поплавка



- протидія виникненню хвилі



- Підбирайте клапан відповідно до необхідного витратою, а не з діаметром сполучної труби
- Прямий ділянку довжиною 10 x DN повинна бути перед клапаном для усунення перешкод течії середовища.
- Вісь поплавця і шток повинні знаходитися у вертикальному положенні.
- Клапани повинні працювати на системах водопостачання та інших нейтральних середовищ.
- Не скорочуйте довжину важеля.
- Під час фарбування трубопроводу захистіть шток клапана, важіль, болти та поплавков,

УВАГА! Отвір в кришці служить тільки для вільної циркуляції повітря над поверхнею клапана. Отвір не можна затикати або використовувати для інших цілей.

УВАГА! За правильний підбір клапана для робочих умов, розміщення та монтаж відповідальність несе проектувальник системи, підрядник будівельних робіт та користувач.

7. ЕКСПЛУАТАЦІЯ

Під час обслуговування потрібно дотримуватися таких правил:

- Під час запуску потрібно стежити щоб не було стрибків температури та тиску.
- Клапан працює автоматично і не вимагає спеціального обслуговування.

УВАГА! Для правильної роботи клапана необхідно регулярно проводити його перевірку. Графік перевірок встановлює користувач, але не рідше ніж один раз на місяць.

8. ТЕХНІЧНЕ ОБСЛУГОВУВАННЯ ТА РЕМОНТ

Клапани не вимагають консервації на умовах застосування виробу за призначенням.

Перед початком робіт необхідно:

- перевірити закриття доступу середовища в трубопроводі;
- зменшити тиск до нуля, а температуру до кімнатної.

- Всі роботи, пов'язані з доглядом і ремонтом повинні здійснювати фахівці, з оригінальними запчастинами та інструментами.

- Використовувати необхідні запобіжні засоби.

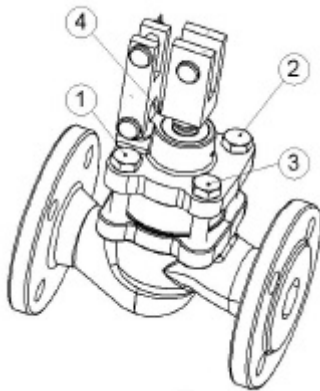
- Після зняття клапана з трубопроводу обов'язково поміняти прокладку.

- Затягування з'єднань гвинтових кришок треба здійснювати у відкритому стані клапана.

- Болти необхідно затягувати хрест-навхрест динамометричним ключем (Рис. 3).

- Завжди після зняття кришки потрібно очистити місце під прокладку і встановити нову з того ж матеріалу.

- Перед повторним монтажем клапанів до трубопроводу необхідно перевірити функції клапана і герметичність всіх його сполук. Проведення випробувань на герметичність треба провести водою під тиском рівним 1,5 x номінальний тиск клапана.



Малюнок 3

Моменти затягування болтів

Гайка	Момент, Н*м
M10	25-35
M12	60-70
M16	100-125

9. ПРИЧИНИ ЕКСПЛУАТАЦІЙНИХ НЕСПРАВНОСТЕЙ ТА ЇХ УСУНЕННЯ

Під час пошуку причин неправильної роботи арматури необхідно строго дотримуватися норм і правил безпеки.

Відмова арматури або помилкова дія персоналу	Можлива причина	Дія персоналу
Немає течії середовища	Не знято заглушки	Зняти заглушки
Слабке протікання середовища	Забруднений трубопровід	Перевірити, прочистити трубопровід

Важко регулювати арматурою	Сухий шток та болти	Змастити шток та болти
Нема герметичності на кільці	Пошкоджено кільце	Поміняти арматуру, звернутися до постачальника чи виробника
	Пошкоджено ущільнення клапана	Замінити ущільнення
	Забруднена арматура	Прочистити арматуру, ставити фільтр
	Пошкоджений поплавок	Поміняти поплавок
Лопнувші фланці	Гвинти сильно та нерівномірно прикручені	Поставити нову арматуру

10. ВИВЕДЕННЯ З ЕКСПЛУАТАЦІЇ

Після виведення з експлуатації та демонтажу клапана заборонено викидати разом із побутовим сміттям. Клапани виготовлені з матеріалів, які можуть бути використані повторно. З цією метою потрібно доставити їх в пункт переробки.

11. УМОВИ ГАРАНТІЇ

Фабрика ZETKAMA гарантує якість і надійну роботу своїх виробів, при умові монтажу та експлуатації відповідно до інструкції, умов і технічних параметрам, зазначеними в каталожних картах ZETKAMA. Термін гарантії 18 місяців з моменту установки, але не більше 24 місяців з моменту продажу.

Гарантія не поширюється, якщо користувачем були самостійно проведені зміни конструкції виробу, а також при природному зносі виробу

Про дефекти виробу, користувач повинен повідомити постачальника або виробника відразу після виявлення.

Недотримання користувачем розпоряджень та вказівок, що містяться в цій інструкції, звільняє виробника від будь-яких зобов'язань та гарантій.