



ЗАДВИЖКА КЛИНОВАЯ, SUPA PLUS™, PN16

01/70-035

С фиксирующими муфтами для ПЭ и ПВХ труб, DN40-300

Дизайну клиновых задвижек AVK характерна надежность до мельчайших деталей. Клин, полностью вулканизирован резиной EPDM собственного производства AVK, разрешенной для контакта с питьевой водой, имеет исключительную износостойкость благодаря свойству резины восстанавливать свою первоначальную форму после сжатия, процессу обрезаживания сердечника двойной адгезией слоя и своей прочной конструкции. Тройная система уплотнения штока, высокая прочность штока и полная антикоррозийная защита обеспечивают непревзойденную надежность задвижки.

Описание:

Задвижка клиновая с фиксирующими муфтами Supra Plus™ для ПЭ и ПВХ труб. Для воды и нейтральных жидкостей до макс. 70°C.

Стандарты:

- Конструкция по EN 1074-1 и 2, EN 1171

Сертификаты/разрешения:

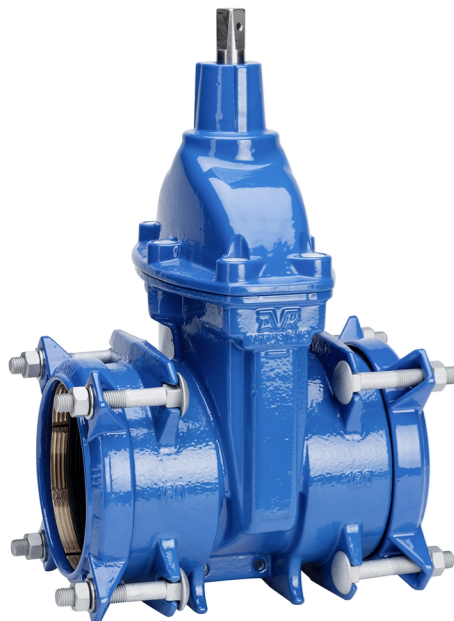
- Гидравлические испытания согласно EN 1074-1 и 2 / EN 12266
- Седло: 1,1 x PN (водой), корпус: 1,5 x PN (водой). Проверка рабочего крутящего момента.
- Сертификат ÖVGW, рег.№ W 1.417

Ключевые преимущества:

- Зафиксированная клиновая гайка предотвращает вибрации и обеспечивает долговечность;
- Полностью вулканизированный резиной клин. Направляющие из полиамида существенно снижают крутящий момент;
- Большое коническое отверстие для штока в клине предотвращает застой воды;
- Шток из нержавеющей стали с упором клина и накатанной резьбой, которая обеспечивает его высокую прочность;
- Упорное кольцо по всей окружности обеспечивает надежное крепление штока и низкие моменты свободного вращения;
- Тройная система уплотнения штока (грязеъемное кольцо из резины NBR, полиамидный подшипник с 4-мя O-образными кольцами из резины NBR, манжета из резины EPDM) гарантирует абсолютную защиту;
- Круглое резиновое уплотнение EPDM крышки зафиксировано в канавке;
- Пломбированные потайные болты крышки изготовлены из нержавеющей стали и обрамлены прокладкой;
- Задвижка с полным проходом;
- Низкий рабочий крутящий момент;
- Порошковое эпоксидное покрытие по DIN 3476-1 и EN 14901, одобрено GSK
- На каждом конце муфты задвижки находится комбинированное уплотнение из резиновой EPDM прокладки с кольцом из пушечной бронзы RG5, устойчивое к растягивающим нагрузкам для ПЭ и ПВХ труб, с возможностью их углового отклонения до ±3,5 на каждом конце. Благодаря сжимающемуся типу прокладки трубные концы легко вставляются, даже на больших диаметров.

Аксессуары:

Переходник для Т-образного ключа, штурвал, удлинительный шпindel, уличный ковер и опорная плита.

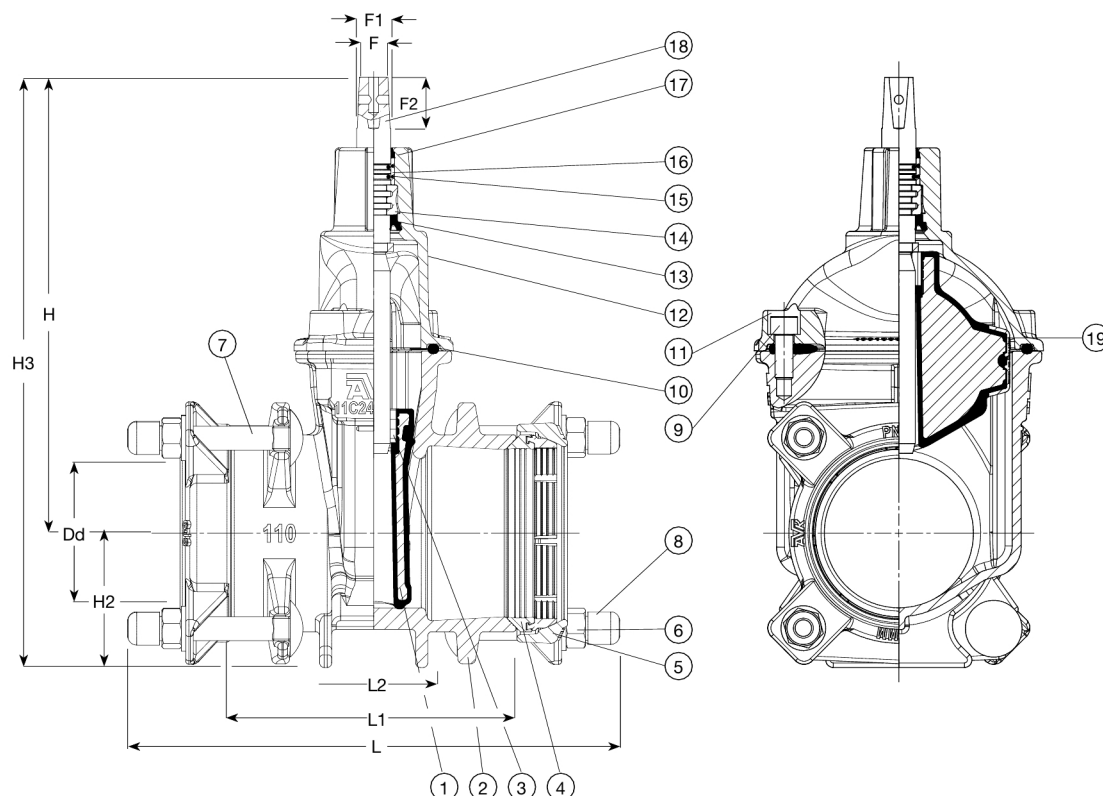


Expect ... **AVK**

AVK International A/S оставляет за собой право вносить изменения в конструкцию и материалы, не ухудшающие эксплуатационные характеристики

АВТОРСКОЕ ПРАВО © AVK GROUP 2019

alebel - 19-Sep-2019 14:20



Перечень компонентов:

1. Клин	высокопрочный чугун, вулканизирован резиной EPDM	11. Заглушка болта	термоклей
2. Корпус	высокопрочный чугун GJS-500-7	12. Крышка	высокопрочный чугун GJS-500-7
3. Гайка клина	латунь CW626N	13. Манжета	резина EPDM
4. Фиксирующее уплотнительное кольцо	бронза RG5/EPDM	14. Упорное кольцо	латунь CZ 132 по BS 2872
5. Обжимной фланец	высокопрочный чугун GJS-500-7	15. Кольцо O-сечения	резина NBR
6. Гайка	нержавеющая сталь A4 с антифрикционным покрытием	16. Подшипник	полиамид
7. Квадратный болт	нержавеющая сталь A2 с антифрикционным покрытием	17. Грязесъемное кольцо	резина NBR
8. Колпачок	пластик	18. Шток	нержавеющая сталь 1.4104 (430F)
9. Болт крышки	нержавеющая сталь A2	19. Опорная колодка клина	полиамид
10. Уплотнение крышки	резина EPDM		

Материал компонентов может быть заменен на равноценный или материалом более высокого класса без предварительного уведомления.

Артикулы и габаритные размеры:

Артикул	DN	Dd	H	H2	H3	L	L1	L2	F	F1	F2	Расчетная масса кг
	мм	мм	мм	мм	мм	мм	мм	мм	мм	мм	мм	
01-050-70-016	40	50	236	44	280	312	182	64	14	17	29	11
01-063-70-016	50	63	241	52	293	312	182	68	14	17	29	12
01-075-70-016	65	75	271	58	329	312	182	70	17	20	34	13
01-090-70-0146499	80	90	282	66	348	330	190	66	17	20	34	15
01-110-70-0146499	100	110	305	90	395	330	191	72	19	22	34	19
01-125-70-0146499	125	125	352	100	452	337	200	80	19	22	34	24
01-140-70-0146499	125	140	352	106	458	356	216	80	19	22	34	26
01-160-70-0146499	150	160	400	117	517	371	232	99	19	22	34	33
01-180-70-0146499	150	180	400	125	525	399	238	99	19	22	34	36
01-200-70-0146499	200	200	495	158	653	426	286	120	24	27	34	53
01-225-70-0146499	200	225	495	165	660	483	284	110	24	27	34	61
01-250-70-016	250	250	664	174	838	529	339	143	27	31	47	103

AVK International A/S оставляет за собой право вносить изменения в конструкцию и материалы, не ухудшающие эксплуатационные характеристики

ЗАДВИЖКА КЛИНОВАЯ, SUPA PLUS™, PN16
С фиксирующими муфтами для ПЭ и ПВХ труб, DN40-300

01/70-035

Артикулы и габаритные размеры:

Артикул	DN	Dd	H	H2	H3	L	L1	L2	F	F1	F2	Расчетная масса кг
	мм	мм	мм	мм	мм	мм	мм	мм	мм	мм	мм	
01-280-70-016	250	280	664	184	848	529	339	155	27	31	47	106
01-315-70-016	300	315	740	208	948	570	380	184	27	31	47	143