

Засувки з чавунним клином Z44T-10 PN10 DN50-300

Застосування

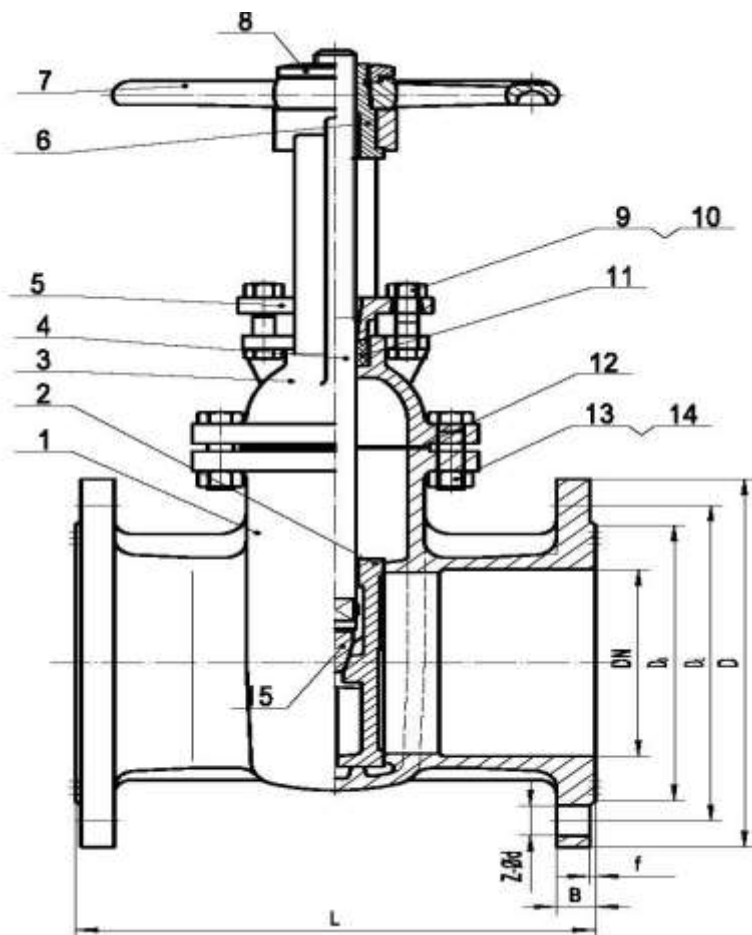
Для трубопроводів, по яким транспортується холодна, гаряча вода, нейтральні середовища. Конструкція засувки дозволяє використовувати її на паропроводах.

Технічні характеристики

Типоряд, DN	50-300
Робочий тиск, МПа	1.0
Робоча температура, °С	-10/+200
Тест на міцність корпусу, МПа	1.5
Тест на герметичність, МПа	1.1

Специфікація

1	Корпус	чавун GG25
2	Диск	чавун GG25
3	Кришка	чавун GG25
4	Шток	сталь
5	Сальник	чавун GG25
6	Гайка штока	чавун GG25
7	Штурвал	чавун GG25
8	Контргайка	чавун GG25
9	Гайка	сталь
10	Болт	сталь
11	Ущільнення штоку	графіт
12	Ущільнення кришки	азбестове кільце
13	Гайка	сталь
14	Болт	сталь
15	Клин диску	чавун GG25



Розміри, мм

DN	L	D	D1	D2	n x Ød	b	f	Вага (кг)
50	180	160	125	100	4xØ18	17	2	10.75
80	210	195	160	135	4xØ18	19	2	17.50
100	230	215	180	155	8xØ18	19	2	21.15
150	280	280	240	210	8xØ23	21	3	45.50
200	330	340	295	265	8xØ23	23	3	81.50
250	450	395	350	320	12xØ23	26	3	116.20
300	500	445	400	368	12xØ23	26	3	176.00

Фото

