

Засувки з гумованим клином DZ45X-16Q PN16 DN50-300

Застосування

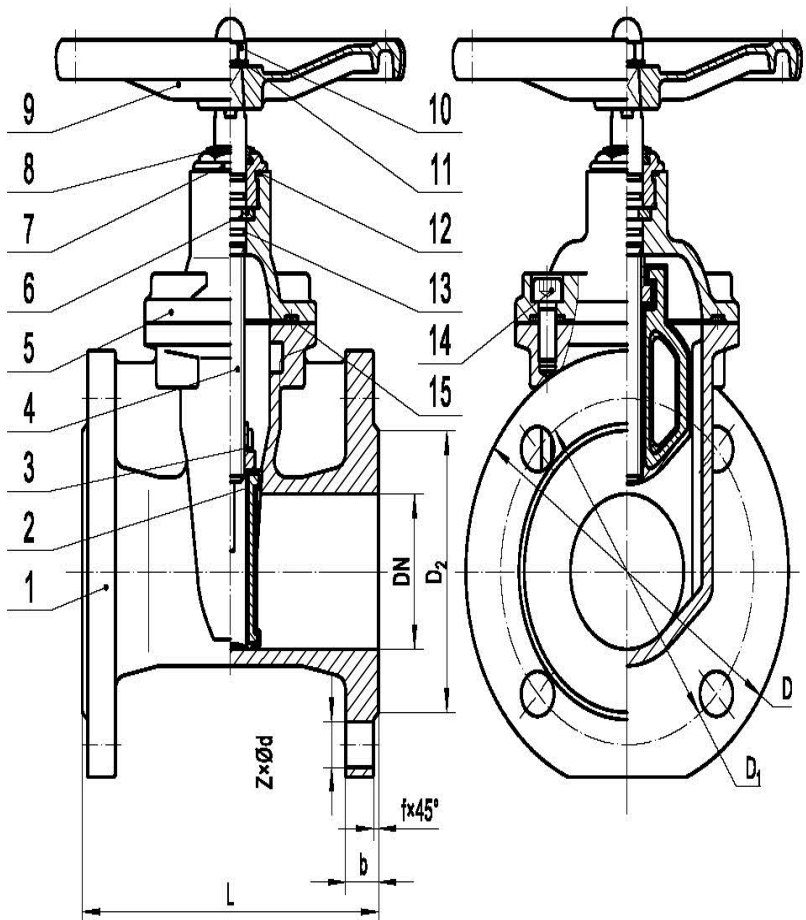
Для трубопроводів, по яким транспортується холодна, гаряча вода, нейтральні середовища. Конструкція засувки дозволяє використовувати її в системах каналізації.

Технічні характеристики

Типоряд, DN	50-300
Робочий тиск, МПа	1.6
Робоча температура, °С	-10/+110
Тест на міцність корпусу, МПа	2.4
Тест на герметичність, МПа	1.76

Специфікація

1	Корпус	GGG50
2	Клин	GGG50/EPDM
3	Гайка	БрАЖ9-4
4	Шток	нж.сталь 20X13
5	Кришка	GGG50
6	Півкільце	БрАЖ9-4
7	Сальникова втулка	БрАЖ9-4
8	Грязьовик	NBR
9	Штурвал	GGG50
10	Гайка	сталь
11	Шайба	сталь
12	Кільце	NBR
13	Кільце	NBR
14	Гвинт	сталь
15	Ущільнення кришки	EPDM



Розміри, мм

DN	L	D	D1	D2	n x Ød	b	f	Вага (кг)
50	150	165	125	99	4xØ19	19	3	9.40
65	170	185	145	118	4xØ19	19	3	12.00
80	180	200	160	132	8xØ19	19	3	15.10
100	190	220	180	156	8xØ19	19	3	19.60
125	200	250	210	184	8xØ19	19	3	26.80
150	210	285	240	211	8xØ23	19	3	35.60
200	230	340	295	266	12xØ23	20	3	52.40
250	250	405	355	319	12xØ28	22	3	86.25
300	270	460	410	370	12xØ28	24,5	4	120.00

Фото

