

Ref. : VOC4241C2C

Rev. : A

Date : 17/04/2018

Page : 1/1

VANNE A OPERCULE CAOUTCHOUC

VOC 4241C2C



APPLICATION

Usage général : Adduction d'eau, réseau d'incendie, irrigation, assainissement.

CARACTERISTIQUES GENERALES

Gamme: du DN40 au DN400.
Tige non montante.
Fermeture sens horaire.
Pas de zone de rétention.
Peu de pertes de charges.
Avec 2 contacts mécaniques de fin de course
XCK-M115 et un indicateur de position.

CONSTRUCTION

11	1	Volant		
10	2	Contact FDC		XCK-M115
9	1	Joint de tige	PTFE	
8	2	Joint torique	EPDM	
7		Vis	Inox	
6	1	Chapeau	Fonte ductile	DIN: GGG 50 ASTM: A536 65-45-12 BS: 1563 EN-JS1050
5	1	Joint	EPDM	
4	1	Tige de manoeuvre	Inox 420	
3	1	Ecrou de tige	Laiton	
2	1	Opércule	Fonte ductile revêtu EPDM	DIN: GGG 50 ASTM: A536 65-45-12 BS: 1563 EN-JS1050
1	1	Corps	Fonte ductile	DIN: GGG 50 ASTM: A536 65-45-12 BS: 1563 EN-JS1050
Rep.	Nb.	Désignation	Matière	

DIMENSIONS

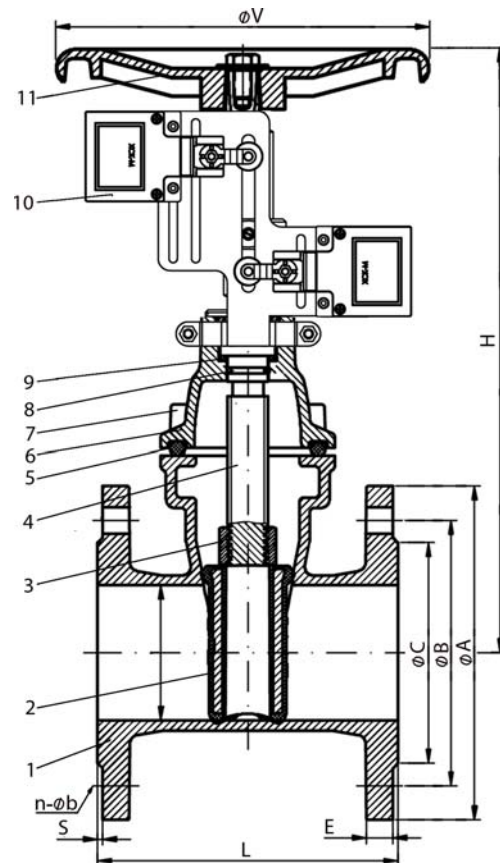
DN		L	H	ØV	Ød	K	M	h	T	ØA			E		S	n-Øb		Poids (kg)
mm	inch									PN10	PN16	PN10	PN16	PN10		PN16	PN10	
40	1 1/2	140	380	195	20	14,3	8	20	29	150	110	84	16	3	4 x Ø19	11,8		
50	2"	150	390	195	20	14,3	8	20	29	165	125	99	16	3	4 x Ø19	12,4		
60/65	2 1/4 / 2 1/2	170	425	215	24	17,3	10	20	33	185	135/145	118	16	3	4 x Ø19	14,3		
80	3"	180	450	215	24	17,3	10	20	33	200	160	132	16	3	8 x Ø19	15,6		
100	4"	190	495	245	28	19,3	10	20	38	220	180	156	16	3	8 x Ø19	19,8		
125	5"	200	540	245	28	19,3	10	20	38	250	210	184	16	3	8 x Ø19	23,8		
150	6"	210	575	295	28	19,3	10	20	38	285	240	211	16	3	8 x Ø23	34		
200	8"	230	670	395	30	24,3	10	20	42	340	295	266	17	3	8 x Ø23 12 x Ø23	56,5		
250	10"	250	760	495	36	27,3	12	25	47	400	350	319	19	3	12 x Ø23 12 x Ø28	77,5		
300	12"	270	850	495	36	27,3	12	25	47	455	400	410	20,5	4	12 x Ø23 12 x Ø28	112		
350	14"	290	950	600	38	27,3	12	25	47	505	520	460	22,5	4	16 x Ø23 16 x Ø28	160		
400	16"	310	1015	600	38	27,3	12	25	47	565	580	515	24	4	16 x Ø28 16 x Ø31	203		

CONDITIONS DE SERVICE

Pression de service maxi : 16 bar.
Température maxi de service: +80°C

AGREMENT ET NORMES

Ecartement suivant DIN 3352 / F4 série courte.
Les procédures de tests sont réalisées suivant la norme EN 1074-2.
Raccordement à brides suivant la norme EN 1092-2 ISO PN10 et ISO PN16.
Attestation de conformité sanitaire n° 16 ACC LY 039.
Certificat WRAS n° 1606373.



Les photographies et les illustrations techniques ne sont pas contractuelles. Les spécifications des produits présentés sont susceptibles de modifications sans avis préalable.